

Dell™ PowerVault™  
NX3100 Sistemleri  
Donanım Kullanıcı  
El Kitabı



# Notlar, Dikkat Edilecek Noktalar ve Uyarılar



**NOT:** NOT, bilgisayarınızdan daha iyi şekilde yararlanmanıza yardımcı olacak önemli bilgiler verir.



**DİKKAT:** DİKKAT, yönergelere uyulmadığında donanımın zarar görebileceğini veya veri kaybı olabileceğini belirtir.



**UYARI:** UYARI, meydana gelebilecek olası maddi hasar, kişisel yaralanma veya ölüm tehlikesi anlamına gelir.

---

**Bu belgedeki bilgiler önceden bildirilmeksizin değiştirilebilir.**

**© 2010 Dell Inc. Tüm hakları saklıdır.**

Dell Inc.'in yazılı izni olmadan bu belgelerin herhangi bir şekilde çoğaltılması kesinlikle yasaktır.

Bu metinde kullanılan ticari markalar: *Dell*, *DELL* logosu ve *PowerVault*, Dell Inc. kuruluşunun ticari markalarıdır; *Microsoft*, *Windows*, *Windows Server* ve *MS-DOS*, ABD ve/veya diğer ülkelerde Microsoft Corporation'ın ticari markaları veya tescilli ticari markalarıdır.

Bu belgede, marka ve adların sahiplerine ya da ürünlerine atıfta bulunmak için başka ticari marka ve ticari adlar kullanılabilir. Dell Inc. kendine ait olanların dışındaki ticari markalar ve ticari isimlerle ilgili hiçbir mülkiyet hakkı olmadığını beyan eder.

Düzenleyici Model E13S Serisi  
Düzenleyici Tipi E13S001

Mart 2010

Rev. A00

# İçindekiler

1	Sisteminiz Hakkında . . . . .	11
	<b>Başlangıç Sırasında Sistem Özelliklerine</b>	
	<b>Erişim . . . . .</b>	<b>11</b>
	<b>Ön Panel Özellikleri ve Göstergeleri . . . . .</b>	<b>12</b>
	<b>Sabit sürücü Gösterge Biçimleri . . . . .</b>	<b>14</b>
	<b>Arka Panel Özellikleri ve Göstergeleri . . . . .</b>	<b>15</b>
	<b>İsteğe Bağlı Harici Aygıt Bağlama</b>	
	<b>Yönergeleri . . . . .</b>	<b>17</b>
	<b>NIC Gösterge Kodları. . . . .</b>	<b>18</b>
	<b>Güç Göstergesi Kodları . . . . .</b>	<b>18</b>
	<b>Tanılama Işıkları. . . . .</b>	<b>20</b>
	<b>Sistem İletileri. . . . .</b>	<b>22</b>
	<b>Uyarı Mesajları . . . . .</b>	<b>37</b>
	<b>Tanılama Mesajları . . . . .</b>	<b>38</b>
	<b>Uyarı Mesajları . . . . .</b>	<b>38</b>
	<b>İhtiyacınız Olabilecek Diğer Bilgiler. . . . .</b>	<b>38</b>

2	Sistem Kurulumu Programını ve UEFI Önyükleme Yöneticisini Kullanma . . . . .	39
	<b>Sistem Önyükleme Modunun Seçilmesi . . . . .</b>	<b>39</b>
	<b>Sistem Kurulum Programına Giriş . . . . .</b>	<b>40</b>
	Hata Mesajlarına Yanıt Verilmesi . . . . .	40
	Sistem Kurulumu Programını Gezinme Tuşlarını Kullanma . . . . .	40
	<b>Sistem Kurulum Seçenekleri . . . . .</b>	<b>41</b>
	Ana Ekran . . . . .	41
	Bellek Ayarları Ekranı . . . . .	43
	İşlemci Ayarları Ekranı . . . . .	43
	SATA Ayarları Ekranı (İsteğe Bağlı) . . . . .	45
	Önyükleme Ayarları Ekranı . . . . .	46
	Tümleşik Aygıtlar Ekranı . . . . .	47
	PCI IRQ Atamaları Ekranı . . . . .	48
	Seri İletişim Ekranı . . . . .	48
	Power Management (Güç Yönetimi) Ekranı . . . . .	49
	Sistem Güvenlik Ekranı . . . . .	50
	Çıkış Ekranı . . . . .	52
	<b>UEFI Önyükleme Yöneticisine Giriş . . . . .</b>	<b>53</b>
	UEFI Önyükleme Yönetici Kılavuz Tuşları . . . . .	53
	UEFI Önyükleme Yöneticisi Ekranı . . . . .	54
	UEFI Önyükleme Ayarları Ekranı . . . . .	54
	Sistem Yardımcı Programları Ekranı . . . . .	55
	<b>Sistem ve Kurulum Şifresi Özellikleri . . . . .</b>	<b>55</b>
	Sistem Parolasını Kullanmak . . . . .	55
	Kurulum Parolasını Kullanma . . . . .	58
	<b>Yerleşik Sistem Yönetimi . . . . .</b>	<b>59</b>

<b>iDRAC Yapılandırma Programı</b> . . . . .	<b>59</b>
iDRAC Yapılandırma Yardımcı Programına Girme . . . . .	60
<b>3 Sistem Bileşenlerinin Monte Edilmesi</b> . . . . .	<b>61</b>
<b>Önerilen Araçlar</b> . . . . .	<b>61</b>
<b>Sistemin İçerişi</b> . . . . .	<b>61</b>
<b>Ön Çerçeve (İsteğe Bağlı)</b> . . . . .	<b>63</b>
Ön Çerçeveyi Çıkarma . . . . .	63
Ön Çerçevenin Takılması. . . . .	64
<b>Sistemin Açılması ve Kapatılması.</b> . . . . .	<b>64</b>
Sistemin Açılması. . . . .	64
Sistemin Kapatılması. . . . .	65
<b>Soğutma Örtüsü</b> . . . . .	<b>66</b>
Soğutma Örtüsünü Çıkarma . . . . .	66
Soğutma Örtüsünün Takılması . . . . .	67
<b>Sabit Sürücüler</b> . . . . .	<b>67</b>
Sabit Sürücü Kapağının Çıkarılması . . . . .	67
Sabit Sürücü Kapağının Takılması . . . . .	68
Çalışırken Takılabilir Sabit Sürücünün Çıkarılması . . . . .	68
Çalışırken Takılabilir Sabit Sürücünün Takılması . . . . .	69
Sabit Disk Taşıyıcıdan Diskin Çıkarılması . . . . .	70
Sabit Diskin Taşıyıcıya Takılması. . . . .	71
<b>Dahili Sabit Sürücüler</b> . . . . .	<b>71</b>
Dahili Bir Sabit Sürücü Bölmesini Çıkarma . . . . .	71
Dahili Bir Sabit Sürücü Bölmesini Takma . . . . .	73

Dahili Bir Sabit Sürücüyü Dahili Sabit Sürücü Bölmesinden Çıkarma . . . . .	74
Sabit Sürücüyü Sabit Sürücü Bölmesine Takma . . . . .	74
<b>Soğutma Pervaneleri . . . . .</b>	<b>75</b>
Soğutma Pervanesini Sökme . . . . .	75
Soğutucu Pervanesini Değiştirme . . . . .	77
<b>Güç Kaynakları . . . . .</b>	<b>77</b>
Yedekli Bir Güç Kaynağını Çıkarma . . . . .	78
Yedekli Bir Güç Kaynağını Takma . . . . .	79
Güç Kaynağı Kapağının Çıkarılması . . . . .	80
Güç Kaynağı Kapağının Takılması . . . . .	80
<b>Sistem Belleği . . . . .</b>	<b>80</b>
Genel Bellek Modülü Montaj Yönergeleri . . . . .	81
Moda Özel Kılavuzlar . . . . .	82
Bellek Modüllerini Takma . . . . .	85
Bellek Modüllerini Çıkarma . . . . .	87
<b>Genişletme Kartları ve Genişletme Kartı Yükselticileri . . . . .</b>	<b>88</b>
Genişleme Kartı Takma Yönergeleri . . . . .	88
Genişleme Kartı Takma . . . . .	90
Genişleme Kartının Çıkarılması . . . . .	91
Genişleme Kartı Yükselticisinin Çıkarılması . . . . .	92
Genişleme Kartı Yükselticisini Takma . . . . .	94
<b>Tümleşik Depolama Denetleyicisi Kartı . . . . .</b>	<b>94</b>
Depolama Denetleyicisi Kartını Çıkarma . . . . .	95
Depolama Denetleyicisi Kartını Takma . . . . .	97
<b>iDRAC6 Express Kartı . . . . .</b>	<b>98</b>
iDRAC6 Express Kartını Takma . . . . .	98
iDRAC6 Express Kartını Çıkarma . . . . .	99

<b>iDRAC6 Enterprise Kartı (İsteğe Bağlı)</b> . . . . .	<b>100</b>
Bir iDRAC6 Enterprise Kartın Takılması . . . . .	100
iDRAC6 Enterprise Kartını Çıkarma . . . . .	102
<b>VFlash Ortam (İsteğe Bağlı)</b> . . . . .	<b>103</b>
VFlash Ortam Kartını Takma . . . . .	103
VFlash Ortam Kartını Çıkarma . . . . .	103
<b>Dahili USB Bellek Anahtarı</b> . . . . .	<b>103</b>
<b>İşlemciler</b> . . . . .	<b>104</b>
İşlemciyi Çıkarma. . . . .	104
İşlemci Takma. . . . .	108
<b>Sistem Pili</b> . . . . .	<b>109</b>
Sistem Pilini Değiştirme . . . . .	109
<b>RAID Pili (İsteğe Bağlı)</b> . . . . .	<b>112</b>
RAID Pilini Çıkarma . . . . .	112
RAID Pilini Takma . . . . .	113
<b>Kontrol Paneli Düzenegi</b> . . . . .	<b>113</b>
Kontrol Paneli Modülünü Çıkarma . . . . .	113
Kontrol Paneli Modülünü Takma . . . . .	115
<b>SAS Arka Paneli</b> . . . . .	<b>115</b>
SAS Arka Panelin Çıkarılması . . . . .	115
SAS Arka Panelin Takılması . . . . .	118
<b>Güç Dağıtım Kartı</b> . . . . .	<b>119</b>
Güç Dağıtım Kartını Çıkarma . . . . .	119
Güç Dağıtım Kartının Takılması . . . . .	121
<b>Sistem Kartı</b> . . . . .	<b>122</b>
Sistem Kartını Çıkarma. . . . .	122
Sistem Kartı Takma. . . . .	124

4	Sisteminize Yönelik Sorun Giderme . . . . .	127
	Önce Güvenlik—Sizin ve Sisteminiz için . . . . .	127
	Sistem Başlangıç Arızasına Yönelik Sorun Giderme . . . . .	127
	Sorun Giderme Harici Bağlantılar . . . . .	127
	Video Altsistemine Yönelik Sorun Giderme . . . . .	128
	USB Aygıtına Yönelik Sorun Giderme. . . . .	128
	Seri G/Ç Aygıtına Yönelik Sorun Giderme . . . . .	129
	Bir NIC'ye yönelik Sorun Giderme. . . . .	129
	Sorun Giderme - Sistemin Islanması . . . . .	130
	Sorun Giderme - Sistemin Hasar Görmesi . . . . .	131
	Sistem Piline Yönelik Sorun Giderme. . . . .	132
	Sorun Giderme - Güç Kaynakları . . . . .	132
	Sistem Soğutma Sorunlarına Yönelik Sorun Giderme . . . . .	133
	Sorun Giderme - Pervane . . . . .	133
	Sistem Belleğine Yönelik Sorun Giderme . . . . .	134
	Sorun Giderme - Dahili USB Anahtarı. . . . .	136
	Bir Sabit Sürücüye Yönelik Sorun Giderme . . . . .	137
	Sorun Giderme - Dahili Sabit Sürücü . . . . .	138
	Depolama Denetleyicisine Yönelik Sorun Giderme . . . . .	139



<b>Genişleme Kartlarına Yönelik Sorun Giderme</b> . . . . .	<b>140</b>
<b>Sorun Giderme - İşlemciler</b> . . . . .	<b>142</b>
<b>5 Sistem Tanılamayı Çalıştırma</b> . . . . .	<b>143</b>
<b>Çevrimiçi Tanılama Araçlarını Kullanma</b> . . . . .	<b>143</b>
<b>Yerleşik Sistem Tanılama Özellikleri</b> . . . . .	<b>143</b>
<b>Yerleşik Sistem Tanılama Araçlarını Kullanma Zamanı</b> . . . . .	<b>144</b>
<b>Yerleşik Sistem Tanılama Araçlarını Çalıştırma</b> . . . . .	<b>144</b>
<b>Yerleşik Sistem Tanılama Araçları Sınama Seçenekleri</b> . . . . .	<b>145</b>
<b>Özel Sınama Seçeneklerini Kullanma</b> . . . . .	<b>145</b>
Sınama Aygıtlarını Seçme . . . . .	145
Tanılama Tercihlerini Seçme . . . . .	146
Bilgi ve Sonuçları Görüntüleme . . . . .	146
<b>6 Atlama Telleri (Jumper) ve Konektörler</b> . . . . .	<b>147</b>
<b>Sistem Kartı Atlama Telleri</b> . . . . .	<b>147</b>
<b>Sistem Kartı Konektörleri</b> . . . . .	<b>148</b>
<b>Unutulan Parolayı Devre Dışı Bırakma</b> . . . . .	<b>150</b>

7 Yardım Alma .....	153
Dell ile İletişim Kurma .....	153
Dizin .....	155

# Sisteminiz Hakkında

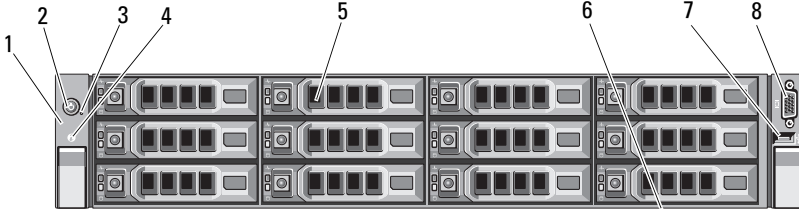
## Başlangıç Sırasında Sistem Özelliklerine Erişim


Aşağıdaki tuş vuruşları, başlangıç esnasında sistem özelliklerine erişimi sağlar.





Tuş vuruşu	Açıklama
<F2>	Sistem Kurulum programına girer. Bkz. "Sistem Kurulumu Programını ve UEFI Önyükleme Yöneticisini Kullanma" sayfa 39.
<F10>	Yaşam Döngüsü Denetleyicisini açan Sistem Hizmetlerine girer. Denetleyici tümleşik sistem tanılama araçları gibi yardımcı programlara erişiminizi sağlar. Yaşam Döngüsü Denetleyicisi veya herhangi bir Yaşam Döngüsü Denetleyicisi yazılım bileşeni hakkında bilgi için <a href="http://support.dell.com/manuals">support.dell.com/manuals</a> adresinde bulunan Dell Support web sitesindeki Yaşam Döngüsü Denetleyicisi belgelerine bakın.
<F11>	Sistemin önyükleme yapılandırmasına bağlı olarak, BIOS Önyükleme Yöneticisine ya da Birleştirilmiş Genişletilebilir Ürün Bilgisi Araribrimi (UEFI) Önyükleme Yöneticisine girer. Bkz. "Sistem Kurulumu Programını ve UEFI Önyükleme Yöneticisini Kullanma" sayfa 39.
<F12>	Preboot eXecution Environment (PXE) önyüklemesini başlatır.
<Ctrl><E>	Sistem olay günlüğüne (SEL) ve sisteme uzaktan erişim yapılandırmasına erişime imkan veren Anakart Yönetim Denetleyicisine (BMC) veya iDRAC Yapılandırma Yardımcı Programına girer. Daha fazla bilgi için, bkz. BMC veya iDRAC kullanıcı belgeleri.
<Ctrl><C>	SAS Yapılandırma Yardımcı Programı. Daha fazla bilgi için SAS adaptörü belgelerine bakın.
<Ctrl><R>	RAID Yapılandırma yardımcı programına girer. Daha fazla bilgi için, SAS RAID kartınıza ait belgelere bakın.
<Ctrl><S>	PXE ön yüklemesi için NIC ayarlarını yapılandırmak üzere yardımcı programa girer. Daha fazla bilgi için, tümleşik NIC'inize ait belgelere bakın.

# Ön Panel Özellikleri ve Göstergeleri

Şekil 1-1. Ön Panel Özellikleri ve Göstergeleri



Öğe	Gösterge, Düğme veya Konnektör	Simge	Açıklama
1	LED panel		LED panelde sistem başlangıcı sırasında hata kodlarını gösteren dört adet tanılama göstergesi ışığı bulunur. Bkz. "Tanılama Işıkları" sayfa 20.
2	Açma göstergesi / güç düğmesi		<p>Açma göstergesi sistem gücü açık olduğunda yanar.</p> <p>Güç düğmesi sisteme verilen DC güç kaynağı çıkışını denetler. İsteğe bağlı sistem çerçevesi takılı olduğunda, güç düğmesine erişilemez.</p> <p><b>NOT:</b> Sistem açılırken, sisteme takılan bellek miktarına bağlı olarak görüntü monitörünün bir resmi görüntülemesi birkaç saniye ila 2 dakikanın üzerinde zaman alabilir.</p> <p><b>NOT:</b> ACPI-uyumlu işletim sistemlerinde, güç düğmesi kullanarak sistemi kapatmak, sistemin sistem kapanmadan önce dereceli bir kapama gerçekleştirmesine neden olur.</p> <p><b>NOT:</b> Zorunlu bir kapatmayı zorlamak için güç düğmesine basın ve beş saniye boyunca basılı tutun.</p>

Öge	Gösterge, Düğme veya Konnektör	Simge	Açıklama
3	NMI Düğmesi		<p>Mevcut işletim sistemlerini kullanırken, yazılım ve aygıt sürücüsü hatalarına yönelik sorun gidermek için kullanılır. Bu düğme, kağıt ataş ucunu kullanarak basılabilir.</p> <p>Bu düğmeyi, sadece nitelikli servis personeli ya da işletim sistemi dokümantasyonlarının direktifiyle kullanın.</p>
4	Sistem tanımlama düğmesi		<p>Ön ve arka panellerdeki tanımlama düğmeleri raftaki belirli bir sistemi bulmak için kullanılabilir.</p> <p>Bu düğmelerden birine basıldığında, arkadaki mavi sistem durumu göstergesi düğmelerden birine yeniden basılıncaya kadar yanıp söner.</p>
5	Sabit sürücüler		<p>On iki adede kadar 3,5 inç veya 2,5 inç çalışırken takılabilir SAS veya SATA sürücüsü.</p>
6	Sistem tanımlama paneli		<p>Hızlı Servis etiketi, tümleşik NIC MAC adresi ve iDRAC6 Enterprise kartı MAC adresi gibi sistem bilgileri için kullanılan bir kayan paneldir.</p>
7	USB konektörü		<p>USB aygıtlarını sisteme bağlayın. Bağlantı noktaları USB 2.0 uyumludur.</p>
8	Video konektörü		<p>Monitörü sisteme bağlar.</p>

# Sabit sürücü Gösterge Biçimleri

Şekil 1-2. Sabit Sürücü Göstergeleri



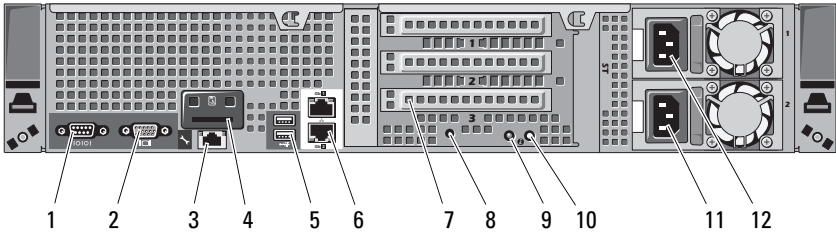
- 1 sabit sürücü etkinliği göstergesi (yeşil) 2 sabit sürücü durum göstergesi (yeşil ve sarı)

Sürücü Durumu Gösterge Modeli	Koşul
Saniyede iki kere yeşil renkte yanıp söner Kapalı	Sürücü tanımlama/sökme işlemi için hazırlık Takma ya da sökme işlemi için sürücü hazır <b>NOT:</b> Sistem gücü verildikten sonra tüm sabit sürücüler başlatılana kadar sürücü durumu göstergesi kapalı kalır. Bu süre zarfında sürücüler takmaya veya çıkarmaya hazır değildir.
Yeşil, sarı renkte yanıp söner ve kapanır	Sürücü arıza beklentisi





Sürücü Durumu Gösterge Modeli	Koşul
Saniyede dört kez sarı renkte yanıp söner	Sürücü başarısız oldu
Yavaşça yeşil renkte yanıp söner	Sürücü yeniden oluşturuluyor
Sabit yeşil	Sürücü çevrimiçi
Üç saniye yeşil yanıp söntüyor, üç saniye kapalı, üç saniye sarı yanıp söntüyor ve üç saniye kapalı.	Yeniden oluşturma durduruldu

## Arka Panel Özellikleri ve Göstergeleri


Şekil 1-3. Arka Panel Özellikleri ve Göstergeleri



Öge	Gösterge, Düğme veya Konektör	Simge	Açıklama
1	Seri konektör	IOIOI	Bir seri aygıtı sisteme bağlar.
2	Video konektörü	IOI	Sisteme bir VGA ekranı bağlar.

Öge	Gösterge, Düğme veya Konektör	Simge	Açıklama
3	iDRAC6 Enterprise Bağlantı yuvası (İsteğe bağlı)		İsteğe bağlı iDRAC6 Enterprise kartı için özel yönetim bağlantı noktası.
4	VFlash ortam yuvası (isteğe bağlı)		İsteğe bağlı iDRAC6 Enterprise kartı için harici bir SD bellek kartı bağlar.
5	USB konektörleri (2)		USB aygıtlarını sisteme bağlayın. Bağlantı noktaları USB 2.0 uyumludur.
6	Ethernet konektörleri (2)		Tümleşik 10/100/1000 NIC konektörleri.
7	Yükseltici kartı kullanan PCIe genişletme kartı yuvaları		Yapılanmaya bağlı olarak, sisteminiz gerek riser 1 gerekse riser 2'ye sahip olabilir. <b>NOT:</b> Daha fazla bilgi için sisteminizle birlikte verilen <i>Başlangıç Kılavuzu</i> 'na bakın.
	Yükseltici 1		Dört adet PCI Express Generation 2 genişletme kartını bağlar
	VEYA		<b>NOT:</b> Tüm dört yuva, x8 konektördür.
	Yükseltici 2		İki adet PCI Express Generation 2 genişletme kartını bağlar. <b>NOT:</b> Optimize edilmiş bir Grafik İşleme Birimlerinde Genel Amaçlı Hesaplama (GPGPU) yapılandırması Yükseltici 2'de kullanılabilir.
8	Sistem tanımlama konektörü		İsteğe bağlı kablo yönlendirme kolu ile isteğe bağlı sistem durumu gösterge tertibatını bağlar.



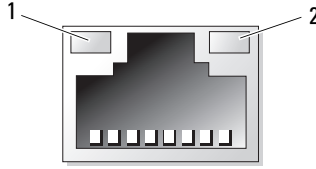
Öge	Gösterge, Düğme veya Konektör	Simge	Açıklama
9	Sistem durumu göstergesi		<p>Normal sistem çalışması sırasında mavi renkte yanar.</p> <p>Hem systems management software hem de sistemin önünde ve arkasında bulunan tanımlama düğmeleri göstergenin belirli bir sistemi tanımlaması için mavi renkte yanıp sönmesine neden olabilir.</p> <p>Bir sorun nedeniyle sisteme dikkat edilmesi gerektiğinde sarı renkte yanar.</p>
10	Sistem tanımlama düğmesi		<p>Sistem Kimliği modlarını açıp kapatır.</p> <p>Tanımlama düğmeleri ve ön ve arka paneller, raf içinde özel bir sistemin yerini belirlemek için kullanılabilir. Bu düğmelerden birine basıldığında, kasanın arka panelindeki mavi sistem durumu göstergesi düğmelerden birine yeniden basılıncaya kadar yanar.</p>
11	Güç kaynağı 2 (PS2)		750 W/1100 W yedekli güç kaynağı
12	Güç kaynağı 1 (PS1)		750 W/1100 W yedekli güç kaynağı

## İsteğe Bağlı Harici Aygıt Bağlama Yönergeleri

- Yeni bir harici aygıt takmadan önce sisteme ve harici aygıtlara verilen gücü kapatın. Sistemi açmadan önce tüm harici aygıtları açın (aygıtta ait belgeler aksini belirtmedikçe).
- Takılan aygıtta ait uygun sürücünün sisteme kurulduğundan emin olun.
- Sisteminizdeki bağlantı noktalarını etkinleştirmeniz gerekirse, Sistem Kurulumu Programını kullanın. Bkz. "Sistem Kurulumu Programını ve UEFI Önyükleme Yöneticisini Kullanma" sayfa 39.

# NIC Gösterge Kodları

Şekil 1-4. NIC Göstergeleri



1 Bağlantı göstergesi

2 Faaliyet göstergesi

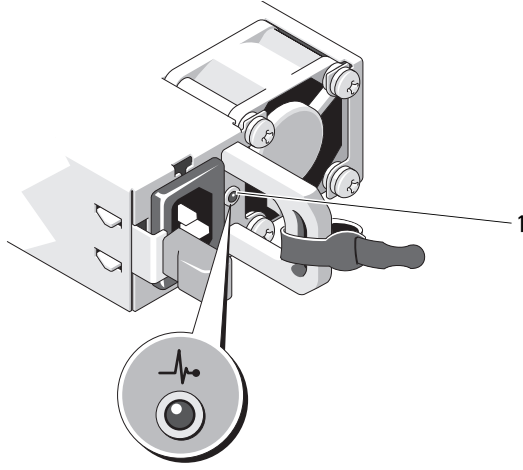
Gösterge	Gösterge Kodu
Bağlantı ve faaliyet göstergeleri kapalı	NIC, ağa bağlıdır.
Bağlantı göstergesi yeşil	NIC, geçerli bir ağa 1000 Mbps'de bağlı.
Bağlantı göstergesi sarı	NIC, geçerli bir ağa 10/100 Mbps'de bağlı.
Etkinlik göstergesi yeşil	Ağ verisi gönderiliyor ya da alınıyor.

## Güç Göstergesi Kodları

Güç kaynaklarında gücün mevcut olup olmadığını veya bir güç arızası meydana gelip gelmediğini gösteren bir gösterge bulunur.

- Yanmıyor — AC gücü bağlı değildir.
- Yeşil — Bekleme modunda, AC kaynağının güç kaynağına bağlı olduğunu ve güç kaynağının işler konumda olduğunu gösterir. Sistem açıkken, aynı zamanda güç kaynağının sisteme DC güç sağladığını da gösterir.
- Sarı — güç kaynağı ile ilgili bir sorun olduğunu gösterir.
- Değişen yeşil ve sarı ışık — Çalışma sırasında bir güç kaynağı eklerken, bu durum güç kaynağının diğer güç kaynağı ile uyummadığını gösterir. Yanıp sönen göstergenin bulunduğu güç kaynağını diğer takılı güç kaynağının kapasitesine uyumlu bir güç kaynağı ile değiştirin.

Şekil 1-5. Güç kaynağı durumu Göstergesi



1 güç kaynağı durumu

# Tanılama Işıkları

Sistemin ön panelindeki dört adet tanılama göstergesi ışığı sistem başlangıcı sırasında hata kodlarını gösterir. Tablo 1-1, bu kodlarla ilişkili nedenleri ve olası düzeltici işlemleri belirtmektedir. Vurgulu bir daire ışığın açık olduğunu; vurgusuz bir daire ise ışığın kapalı olduğunu gösterir.

**Tablo 1-1. Tanılama Göstergesi Kodları**

Kod	Nedenleri	Çözüm İşlemi
①②③④	Sistem normal kapalı durumdadır veya bir BIOS öncesi hata olmuş olabilir. Bilgisayar işletim sistemini başarıyla önyükledikten sonra tanılama ışıkları yanmıyor.	Sistemi çalışan bir elektrik prizine takın ve güç düğmesine basın.
①②③④	Sistem POST'tan sonra normal çalışma durumundadır.	Sadece bilgi.
①②③④	BIOS sağlama toplamı hatası algılanmıştır; sistem kurtarma modundadır.	Bkz. "Yardım Alma" sayfa 153.
①②③④	Olası işlemci arızası.	Bkz. "Sorun Giderme - İşlemciler" sayfa 142.
①②③④	Bellek arızası.	Bkz. "Sistem Belleğine Yönelik Sorun Giderme" sayfa 134.
①②③④	Olası genişletme kartı arızası.	Bkz. "Genişleme Kartlarına Yönelik Sorun Giderme" sayfa 140.
①②③④	Olası video arızası.	Bkz. "Yardım Alma" sayfa 153.

**Tablo 1-1. Tanılama Göstergesi Kodları**

<b>Kod</b>	<b>Nedenleri</b>	<b>Çözüm İşlemi</b>
① ② ③ ④	Sabit sürücü arızası.	Sabit sürücü kablosunun düzgün bağlandığından emin olun. Sisteminize takılan sürücüler hakkında bilgi bkz. "Sabit Sürücüler" sayfa 67.
① ② ③ ④	Olası USB arızası.	Bkz. "USB Aygıtına Yönelik Sorun Giderme" sayfa 128.
① ② ③ ④	Bellek modülü algılanamadı.	Bkz. "Sistem Belleğine Yönelik Sorun Giderme" sayfa 134.
① ② ③ ④	Sistem kartı arızası.	Bkz. "Yardım Alma" sayfa 153.
① ② ③ ④	Bellek yapılandırma hatası.	Bkz. "Sistem Belleğine Yönelik Sorun Giderme" sayfa 134.
① ② ③ ④	Olası bir sistem kartı kaynağı ve/veya sistem kartı donanım arızası.	Bkz. "Yardım Alma" sayfa 153.
① ② ③ ④	Olası sistem kaynağı yapılandırma hatası.	Bkz. "Dell ile İletişim Kurma" sayfa 153.
① ② ③ ④	Başka arıza.	Optik sürücü ile sabit sürücülerin düzgün şekilde bağlandığından emin olun. Sisteminize takılan uygun sürücü için bkz. "Sisteminize Yönelik Sorun Giderme" sayfa 127. Sorun devam ediyorsa, bkz. "Yardım Alma" sayfa 153.

# Sistem İletileri

Sistem mesajları sistemdeki olası bir problem durumunda size bildirimde bulunmak için görünür.



**NOT:** Tabloda belirtilmeyen bir sistem ileti aldığınızda, çalışan uygulamanın belgelerini veya mesajın ve önerilen işlemin açıklaması için işletim sistemi belgelerini kontrol edin.

Mesaj	Nedenleri	Çözüm İşlemleri
128-bit Advanced ECC mode disabled. For 128-bit Advanced ECC, DIMMs must be installed in pairs. Pairs must be matched in size and geometry.	Gelişmiş ECC seçeneği BIOS'ta etkinleştirilmiştir, ancak muhtemelen arızalı veya çıkarılmış bir bellek modülünden kaynaklanan desteklenmeyen bir bellek yapılandırması nedeniyle artık geçerli değildir. Gelişmiş ECC uyarı devre dışı bırakılmıştır.	Arızalı bellek modülü için diğer iletileri kontrol edin. Bellek modüllerini Gelişmiş ECC modu için yeniden yapılandırın. Bkz. "Sistem Belleği" sayfa 80.
Alert! Advanced ECC Memory Mode disabled! Memory configuration does not support Advanced ECC Memory Mode.	Gelişmiş ECC Bellek Modu sistem kurulum programında etkinleştirilmiştir, ancak mevcut yapılandırma Gelişmiş ECC Bellek Modunu desteklemiyor. Bir bellek modülü arızalı olabilir.	Bellek modüllerinin Gelişmiş ECC Bellek Modunu destekleyen bir yapılandırmada kurulduğundan emin olun. Olası nedenlerle ilgili ek bilgi için diğer sistem mesajlarını kontrol edin. Bellek yapılandırma hakkında bilgi için, bkz. "Genel Bellek Modülü Montaj Yönergeleri" sayfa 81. Sorun devam ederse, bkz. "Sistem Belleğine Yönelik Sorun Giderme" sayfa 134.
Alert! iDRAC6 not responding. Rebooting.	İsteğe bağlı iDRAC6, düzgün çalışmadığı veya başlatmayı tamamlamadığı için BIOS iletişimine yanıt vermiyor. Sistem yeniden başlatılıyor.	Sistemin yeniden başlatılmasını bekleyin.

<b>Mesaj</b>	<b>Nedenleri</b>	<b>Çözüm İşlemleri</b>
Alert! iDRAC6 not responding. Power required may exceed PSU wattage.  Alert! Continuing system boot accepts the risk that system may power down without warning.	İsteğe bağlı iDRAC6 kilitlendi.  İsteğe bağlı iDRAC6 sistem önyükleme yaparken uzaktan sıfırlandı.  AC kurtarma sonrasında, isteğe bağlı iDRAC6'nın önyüklemesi normalden daha uzun sürer.	Sisteme giden AC gücünü 10 saniyelikliğine kesin ve sistemi yeniden başlatın.
Alert! Node Interleaving disabled! Memory configuration does not support Node Interleaving.	Bellek yapılandırması düğümün dönüşümlü olarak çalışmasını desteklemez veya yapılandırma değişmiştir (örneğin, bellek modülü başarısız olmuştur), bu yüzden düğümün dönüşümlü olarak çalışması desteklenmez. Sistem araya düğüm ekleme özelliği olmadan çalışacaktır.	Bellek modüllerinin düğümün dönüşümlü olarak çalışabileceği bir yapılandırmada kurulduğundan emin olun. Olası nedenlerle ilgili ek bilgi için diğer sistem iletilerini kontrol edin. Bellek yapılandırma hakkında bilgi için, bkz. "Genel Bellek Modülü Montaj Yönergeleri" sayfa 81. Sorun devam ederse, bkz. "Sistem Belleğine Yönelik Sorun Giderme" sayfa 134.

Mesaj	Nedenleri	Çözüm İşlemleri
Alert! Power required exceeds PSU wattage. Check PSU and system configuration.  Alert! Continuing system boot accepts the risk that system may power down without warning.	Sistemin işlemci yapılandırılmaları, bellek modülleri ve genişletme kartları güç kaynakları tarafından desteklenmiyor olabilir.	Sistem bileşenlerinden biri yeni yükseltilmişse, sistemi önceki yapılandırmaya geri döndürün. Sistem bu uyarı olmadan önyükleme yaparsa, değiştirilen bileşenler bu güç kaynağı ile desteklenmez. Enerji tasarruflu güç kaynakları monte edildiye bu bileşenleri kullanmak için güç kaynaklarını Yüksek Çıkışlı güç kaynakları ile değiştirin. Bkz. "Güç Kaynakları" sayfa 77.
Alert! Redundant memory disabled! Memory configuration does not support redundant memory.	Bellek Ayırma veya Bellek Aynalama, sistem kurulumu programında etkinleştirilmiştir, ancak mevcut yapılandırma yedek belleği desteklemiyordur. Bir bellek modülü arızalı olabilir.	Bellek modüllerini arıza bakımından kontrol edin. Bkz. "Sistem Belleğine Yönelik Sorun Giderme" sayfa 134. Mümkünse, bellek ayarını sıfırlayın. Bkz. "Sistem Kurulumu Programını ve UEFI Önyükleme Yöneticisini Kullanma" sayfa 39.
Alert! System fatal error during previous boot.	Bir hata sistemin yeniden başlatılmasına neden olmuştur.	Olası nedenlerle ilgili ek bilgi için diğer sistem mesajlarını kontrol edin.
BIOS MANUFACTURING MODE detected. MANUFACTURING MODE will be cleared before the next boot. System reboot required for normal operation.	Sistem üretim modunda.	Sistemi üretim modundan çıkarmak için yeniden başlatın.



<b>Mesaj</b>	<b>Nedenleri</b>	<b>Çözüm İşlemleri</b>
BIOS Update Attempt Failed!	Uzaktan BIOS güncelleme girişimi başarısız.	BIOS'u güncellemeyi tekrar deneyin. Sorun devam ederse, bkz. "Yardım Alma" sayfa 153.
Caution! NVRAM_CLR jumper is installed on system board. Please run SETUP.	NVRAM_CLR anahtarında kuruludur. CMOS temizlendi.	NVRAM_CLR anahtarını varsayılan konumuna (pim 3 ve 5) taşıyın. Atlama teli konumu için bkz. Bölüm 6-1. Sistemi yeniden başlatın ve BIOS ayarlarını tekrar girin. Bkz. "Sistem Kurulumu Programını ve UEFI Önyükleme Yöneticisini Kullanma" sayfa 39.
CPU set to minimum frequency.	Gücün korunması için işlemci hızı kasıtlı olarak düşük düzeyde ayarlanmış olabilir.	Kasıtlı bir ayar değilse, olası nedenler için diğer mesajları kontrol edin.
CPU x installed with no memory.	Belirtilen işlemcinin bellek yuvalarına bellek modülleri gereklidir ancak kurulmadı.	İşlemci için bellek modüllerini kurun. Bkz. "Sistem Belleği" sayfa 80.
CPUs with different cache sizes detected.  CPUs with different core sizes detected! System halted.  CPUs with different logical processors detected! System halted.  CPUs with different power rating detected! System halted.	Sisteme uyuşmayan işlemciler kuruldu.	Tüm işlemcilerin aynı önbellek boyutuna, çekirdek sayısına ve mantıksal işlemcilere ve güç değerlerine sahip olduğundan emin olun. İşlemcilerin doğru bir şekilde takıldığından emin olun. Bkz. "İşlemciler" sayfa 104.

Mesaj	Nedenleri	Çözüm İşlemleri
Current boot mode is set to UEFI. Please ensure compatible bootable media is available. Use the system setup program to change the boot mode as needed.	UEFI ön yükleme modu BIOS'TA etkinleştirildiği için ve ön yükleme işletim sistemi UEFI olmadığı için sistem başarısız oldu.	Ön yükleme modunun doğru bir şekilde ayarlandığında ve uygun önyüklenilebilir ortamın mevcut olduğundan emin olun. Bkz. "Sistem Kurulumu Programını ve UEFI Önyükleme Yöneticisini Kullanma" sayfa 39.
Decreasing available memory.	Arızalı veya düzgün takılmamış bellek modülleri.	Bellek modüllerini yeniden takın. Bkz. "Sistem Belleğine Yönelik Sorun Giderme" sayfa 134.
DIMM configuration on each CPU should match.	Çift işlemcili sistemde geçersiz bellek yapılandırması. Her işlemcinin bellek modülü yapılandırması aynı olmalıdır.	Bellek modüllerinin geçerli bir yapılandırmada takıldığından emin olun. Bkz. "Genel Bellek Modülü Montaj Yönergeleri" sayfa 81.
Embedded NICx and NICy: OS NIC=<ENABLED /DISABLED>, Management Shared NIC= <ENABLED /DISABLED>	OS NIC arabirimi BIOS'da ayarlanmıştır. Paylaşılan Yönetim NIC arabirimi yönetim araçlarında ayarlanır.	NIC ayarları için sistem yönetimi yazılımını veya Sistem Kurulumu programını seçin. Sorun görülürse, bkz. "Bir NIC'ye yönelik Sorun Giderme" sayfa 129.
Error 8602 - Auxiliary Device Failure. Verify that mouse and keyboard are securely attached to correct connectors.	Fare veya klavye kablosu gevşektir veya düzgün bir şekilde bağlanmamıştır.  Bozuk fare veya klavye.	Fare veya klavye kablosunu yeniden takın.  Fare veya klavyenin çalışır durumda olduğundan emin olun. Bkz. "USB Aygıtına Yönelik Sorun Giderme" sayfa 128.

<b>Mesaj</b>	<b>Nedenleri</b>	<b>Çözüm İşlemleri</b>
Gate A20 failure.	Arızalı klavye denetleyicisi; arızalı sistem kartı.	Bkz. "Yardım Alma" sayfa 153.
Invalid configuration information - please run SETUP program.	Geçersiz bir sistem yapılandırması sistemin durmasına neden oldu.	Sistem Kurulumu programını çalıştırın ve geçerli ayarları inceleyin. Bkz. "Sistem Kurulumu Programını ve UEFI Önyükleme Yöneticisini Kullanma" sayfa 39.
Invalid PCIe card found in the Internal_Storage slot!	Özel depolama denetleyicisi yuvasına geçersiz bir PCIe genişleme kartı takıldığı için sistem durdu.	PCIe genişleme kartını çıkartın ve entegre depolama denetleyicisini özel yuvaya takın. Bkz. "RAID Pili (İsteğe Bağlı)" sayfa 112.
Keyboard fuse has failed.	Klavye konektöründe aşırı akım algılandı.	Bkz. "Yardım Alma" sayfa 153.
Local keyboard may not work because all user accessible USB ports are disabled. If operating locally, power cycle the system and enter system setup program to change settings.	BIOS sisteminde USB bağlantı noktaları devre dışıdır.	Güç düğmesinden sistemi kapatın ve yeniden başlatın ve ardından USB bağlantı noktasını/noktalarını etkinleştirmek için Sistem Kurulumu programını girin. Bkz. "Sistem Kurulum Programına Giriş" sayfa 40.
Manufacturing mode detected.	Sistem üretim modunda.	Sistemi üretim modundan çıkarmak için yeniden başlatın.
Maximum rank count exceeded. The following DIMM has been disabled: x.	Geçersiz bellek yapılandırması. Sistem belirtilen bellek modülü devre dışı bırakılmış halde çalışır.	Bellek modüllerinin geçerli bir yapılandırmada takıldığından emin olun. Bkz. "Genel Bellek Modülü Montaj Yönergeleri" sayfa 81.

<b>Mesaj</b>	<b>Nedenleri</b>	<b>Çözüm İşlemleri</b>
Memory Initialization Warning: Memory size may be reduced.	Geçersiz bellek yapılandırması. Sistem fiziksel olarak kullanılabilir bellekten daha az bir bellekle çalışır.	Bellek modüllerinin geçerli bir yapılandırmada takıldığından emin olun. Bkz. "Genel Bellek Modülü Montaj Yönergeleri" sayfa 81.
Memory set to minimum frequency.	Gücün korunması için bellek frekansı kasıtlı olarak düşük düzeyde ayarlanmış olabilir.  Mevcut bellek yapılandırması sadece asgari frekansı destekleyebilir.	Kasıtlı bir ayar değilse, olası nedenler için diğer mesajları kontrol edin.  Bellek frekansınızın daha yüksek frekansı desteklediğinden emin olun. Bkz. "Genel Bellek Modülü Montaj Yönergeleri" sayfa 81.
Memory tests terminated by keystroke.	POST belleği testi boşluk tuşuna basılarak sonlandırılabilir.	Sadece bilgi.
MEMTEST lane failure detected on x.	Geçersiz bellek yapılandırması. Uyumsuz bellek modülleri takılmıştır.	Bellek modüllerinin geçerli bir yapılandırmada takıldığından emin olun. Bkz. "Genel Bellek Modülü Montaj Yönergeleri" sayfa 81.
Mirror mode disabled. For mirror mode, DIMMs must be installed in pairs. Pairs must be matched in size and geometry.	Bellek yapılandırması BIOS'taki ayar ile eşleşmiyor. BIOS ayarlaması devre dışı bırakılmıştır.	Bellek Aynalama modu için bellek modüllerini tekrar yapılandırın. Bkz. "Sistem Belleği" sayfa 80.

<b>Mesaj</b>	<b>Nedenleri</b>	<b>Çözüm İşlemleri</b>
No boot device available.	Optik sürücü alt sistemi, sabit sürücü veya sabit sürücü alt sistemi yok veya hatalı ya da takılı çalıştırılabilir USB anahtarı yok.	Önyüklenilebilir USB bellek, optik sürücü veya sabit sürücü kullanın. Sorun devam ederse, bkz. "USB Aygıtına Yönelik Sorun Giderme" sayfa 128, "Sorun Giderme - Dahili USB Anahtarı" sayfa 136, ve "Bir Sabit Sürücüye Yönelik Sorun Giderme" sayfa 137. Önyükleme aygıtlarının sırasını ayarlama hakkında bilgi için bkz. "Sistem Kurulumu Programını ve UEFI Önyükleme Yöneticisini Kullanma" sayfa 39.
No boot sector on hard drive.	Sistem Kurulumu programında yanlış yapılandırma ayarları veya sabit diskte işletim sistemi yok.	Sistem Kurulumu programındaki sabit sürücü yapılandırma ayarlarını kontrol edin. Bkz. "Sistem Kurulumu Programını ve UEFI Önyükleme Yöneticisini Kullanma" sayfa 39. Gerekirse, işletim sistemini sabit sürücünüze kurun. İşletim sistemi belgelerinize bakın.
No timer tick interrupt.	Arızalı sistem kartı.	Bkz. "Yardım Alma" sayfa 153.
PCIe Training Error: Expected Link Width is x, Actual Link Width is y.	Arızalı veya belirtilen yuvaya yanlış takılmış PCIe kartı.	Belirlenen yuva numarasına PCIe kartını tekrar yerleştirin. Bkz. "Genişleme Kartlarına Yönelik Sorun Giderme" sayfa 140. Sorun devam ediyorsa, bkz."Yardım Alma" sayfa 153.

<b>Mesaj</b>	<b>Nedenleri</b>	<b>Çözüm İşlemleri</b>
Plug & Play Configuration Error.	PCIe cihazını başlatma sırasında hatayla karşılaşıldı; arızalı sistem kartı.	NVRAM_CLR anahtarını temiz konuma (pin 1 ve 3) takın ve sistemi yeniden başlatın. Anahtar konumu için bkz. Bölüm 6-1 Sorun devam ederse, bkz. "Genişleme Kartlarına Yönelik Sorun Giderme" sayfa 140.
Quad rank DIMM detected after single rank or dual rank DIMM in socket.	Geçersiz bellek yapılandırması.	Bellek modüllerinin geçerli bir yapılandırmada takıldığından emin olun. Bkz. "Genel Bellek Modülü Montaj Yönergeleri" sayfa 81.
Read fault. Requested sector not found.	İşletim sistemi sabit diskten, optik sürücüden veya USB cihazından okuma yapamıyor, sistem diskte özel bir sektör bulamadı veya istenen sektör arızalı.	Optik ortamı, USB ortamını veya USB aygıtını değiştirin. USB kablolarının, SAS/SATA arka panel veya optik sürücü kablolarının düzgün şekilde bağlandığından emin olun. Sisteminizde kurulu uygun sürücüler için bkz. "USB Aygıtına Yönelik Sorun Giderme" sayfa 128 veya "Bir Sabit Sürücüye Yönelik Sorun Giderme" sayfa 137.
SATA Port x device not found.	Belirtilen SATA bağlantı noktasına bağlı cihaz yok.	Sadece bilgi.

<b>Mesaj</b>	<b>Nedenleri</b>	<b>Çözüm İşlemleri</b>
Sector not found. Seek error. Seek operation failed.	Arızalı sabit disk, USB cihaz veya USB ortamı.	USB ortamını veya cihazı değiştirin. USB veya SAS arka paneli kablolarının düzgün bir şekilde bağlandığından emin olun. Sisteminize takılan uygun sürücüler için bkz. "USB Aygıtına Yönelik Sorun Giderme" sayfa 128 veya "Bir Sabit Sürücüye Yönelik Sorun Giderme" sayfa 137.
Shutdown failure.	Genel sistem hatası.	Bkz. "Yardım Alma" sayfa 153.
Sparing mode disabled. For sparing mode, matched sets of three must be populated across slots.	Bellek yapılandırması BIOS'taki ayarla uyuşmuyor. BIOS ayarlaması devre dışı bırakılmıştır.	Bellek modüllerini Bellek Ayırma modu için yeniden yapılandırın. Bkz. "Sistem Belleği" sayfa 80.
The amount of system memory has changed.	Bellek eklendi veya çıkartıldı ya da bellek modüllerinden biri arızalı.	Bellek eklendiyse veya çıkarıldıysa, bu mesaj bilgi amaçlıdır ve yok sayılabilir. Bellek eklenmediyse veya çıkartılmadıysa, tek bit veya çoklu bit hatalarının algılanıp algılanmadığını belirlemek için SEL'i kontrol edin ve arızalı bellek modülünü değiştirin. Bkz. "Sistem Belleğine Yönelik Sorun Giderme" sayfa 134.

Mesaj	Nedenleri	Çözüm İşlemleri
<p>The following DIMMs should match in geometry: <math>x, x, \dots</math></p> <p>The following DIMMs should match in rank count: <math>x, x, \dots</math></p> <p>The following DIMMs should match in size: <math>x, x, \dots</math></p> <p>The following DIMMs should match in size and geometry: <math>x, x, \dots</math></p> <p>The following DIMMs should match in size and rank count: <math>x, x, \dots</math></p>	<p>Geçersiz bellek yapılandırması. Belirtilen bellek modülleri boyut, seviye sayısı veya veri yolu sayısı bakımından uyumlu değildir.</p>	<p>Bellek modüllerinin geçerli bir yapılandırmada takıldığından emin olun. Bkz. "Genel Bellek Modülü Montaj Yönergeleri" sayfa 81.</p>
<p>Thermal sensor not detected on <math>x</math>.</p>	<p>Belirtilen bellek yuvasına sıcaklık algılayıcısı bulunmayan bir bellek modülü takılmıştır.</p>	<p>Bellek modülünü değiştirin. Bkz. "Sistem Belleği" sayfa 80.</p>
<p>Time-of-day clock stopped.</p>	<p>Arızalı pil veya arızalı yonga.</p>	<p>Bkz. "Sistem Piline Yönelik Sorun Giderme" sayfa 132.</p>
<p>Time-of-day not set - please run SETUP program.</p>	<p>Yanlış Saat veya Tarih ayarları; arızalı sistem pili.</p>	<p>Saat veya Tarih ayarlarını kontrol edin. Bkz. "Sistem Kurulumu Programını ve UEFI Önyükleme Yöneticisini Kullanma" sayfa 39. Sorun devam ederse sistem pilini değiştirin. Bkz. "Sistem Pili" sayfa 109.</p>



<b>Mesaj</b>	<b>Nedenleri</b>	<b>Çözüm İşlemleri</b>
Timer chip counter 2 failed.	Arızalı sistem kartı.	Bkz. "Yardım Alma" sayfa 153.
TPM configuration operation honored. System will now reset.	Bir TPM yapılandırma komutu girildi. Sistem yeniden başlatılır ve komutu yerine getirir.	Sadece bilgi.
TPM configuration operation is pending. Press (I) to Ignore OR (M) to Modify to allow this change and reset the system.  WARNING: Modifying could prevent security.	Bu mesaj bir TPM yapılandırma komutu girildikten sonra sistemin yeniden başlatılması sırasında görüntülenir. İlerlemek için kullanıcı etkileşimi gereklidir.	İlerlemek için I veya M girin.
TPM failure.	Bir Güvenli Platform Modülü (TPM) işlevi başarısız.	Bkz. "Yardım Alma" sayfa 153.

Mesaj	Nedenleri	Çözüm İşlemleri
Unable to launch System Services image. System halted!	Sistem Hizmetleri görüntüsü sistem ürün bilgisinde bozulduğundan veya sistem kartı değişikliği nedeniyle kaybolduğundan sistem <F10> tuşuna basıldıktan sonra durdurulmuştur. İsteğe bağlı iDRAC6 Enterprise kartı flash belleği veya BMC SPI flash bozulmuş olabilir.	Sistemi yeniden başlatın ve Yaşam Döngüsü Denetleyicisini tam işlevselliği eski durumuna getirmek için en son yazılımla güncelleyin. Daha fazla bilgi için <i>Yaşam Döngüsü Denetleyicisi Kullanıcı Kılavuzu</i> 'na bakın. support.dell.com adresindeki en son sürümü kullanarak flash belleği yeniden yükleyin. Flash belleğin alan değişikliğini yapma hakkındaki yönergeler için <i>Tümleşik Dell™ Remote Access Controller 6 iDRAC6 Kullanıcı Kılavuzu</i> 'na bakın.
Unexpected interrupt in protected mode.	Bellek modülleri yanlış takılmıştır veya klavye/fare denetleyici yongası arızalıdır.	Bellek modüllerini yeniden takın. Bkz. "Sistem Belleğine Yönelik Sorun Giderme" sayfa 134. Sorun devam ediyorsa, bkz. "Yardım Alma" sayfa 153.
Unsupported CPU combination. Unsupported CPU stepping detected.	İşlemci(ler) sistem tarafından desteklenmiyor.	Desteklenen bir işlemci veya işlemci kombinasyonu takın. Bkz. "İşlemciler" sayfa 104.
Unsupported DIMM detected. The following DIMM has been disabled: x.	Geçersiz bellek yapılandırması. Sistem belirtilen bellek modülü devre dışı bırakılmış halde çalışır.	Bellek modüllerinin geçerli bir yapılandırmada takıldığından emin olun. Bkz. "Genel Bellek Modülü Montaj Yönergeleri" sayfa 81.

Mesaj	Nedenleri	Çözüm İşlemleri
Unsupported memory configuration. DIMM mismatch across slots detected: x, x, . . .	Geçersiz bellek yapılandırması. Belirtilen yuvalardaki bellek modülleri uyumsuzdur.	Bellek modüllerinin geçerli bir yapılandırmada takıldığından emin olun. Bkz. "Genel Bellek Modülü Montaj Yönergeleri" sayfa 81.
Unused memory detected. DIMM's installed in the following slot are not available when in mirror mode: x, x, x.	Bellek yapılandırması aynalama modu için optimal değildir. Belirtilen yuvalardaki modüller kullanılmamıştır.	Belleği Bellek Aynalama Modu için yeniden yapılandırın veya bellek modunu <b>Optimize Edilmiş</b> veya <b>Ayırma</b> olarak değiştirin. Bkz. "Sistem Belleği" sayfa 80.
Unused memory detected. DIMM's installed in the following slot are not available when in 128-bit advanced ECC mode: x, x, x.	Bellek yapılandırması Gelişmiş ECC Bellek Modu için optimal değildir. Belirtilen yuvalardaki modüller kullanılmamaktadır.	Belleği Gelişmiş ECC Modu için yeniden yapılandırın veya bellek modunu <b>Optimize Edilmiş</b> veya <b>Ayırma</b> olarak değiştirin. Bkz. "Sistem Belleği" sayfa 80.
Warning: A fatal error has caused system reset! Please check the system event log!	Önemli bir sistem hatası oluştu ve sistemin yeniden başlatılmasına neden oldu.	Bilgi için hata sırasında kaydedilen SEL'i kontrol edin. SEL'de belirtilen arızalı bileşenler için "Sisteminize Yönelik Sorun Giderme" sayfa 127'daki ilgili sorun giderme kısmına bakın.
Warning: Control Panel is not installed.	Kontrol paneli takılmamış veya arızalı bir kablo bağlantısına sahip.	Kontrol panelini takın veya ekran modülü, kontrol paneli kartı ve sistem kartı arasındaki kablo bağlantılarını kontrol edin. Bkz. "Tümleşik Depolama Denetleyicisi Kartı" sayfa 94.

Mesaj	Nedenleri	Çözüm İşlemleri
Warning! No micro code update loaded for processor n.	Mikro kod güncellemesi başarısız.	BIOS yazılım güncellemesini yükleyin. Bkz. "Yardım Alma" sayfa 153.
Warning! Power required exceeds PSU wattage. Check PSU and system configuration.	İşlemcinin/işlemcilerin, bellek modüllerinin ve genişleme kartlarının sistem yapılandırması güç kaynakları tarafında desteklenmiyor olabilir.	Sistem bileşenlerinden biri yeni yükseltilmişse, sistemi önceki yapılandırmaya geri döndürün. Sistemin ön yüklemesi bu uyarı olmadan yapılırsa, değiştirilen bileşen/bileşenler bu güç kaynağı ile desteklenmez. Enerji tasarruflu güç kaynakları monte edildiye bu bileşenleri kullanmak için güç kaynaklarını Yüksek Çıkışlı güç kaynakları ile değiştirin. Bkz. "Güç Kaynakları" sayfa 77.
Warning! Performance degraded. CPU and memory set to minimum frequencies to meet PSU wattage. System will reboot.	İşlemcinin/işlemcilerin, bellek modüllerinin ve genişleme kartlarının sistem yapılandırması güç kaynakları tarafında desteklenmiyor olabilir.	Sistem bileşenlerinden biri yeni yükseltilmişse, sistemi önceki yapılandırmaya geri döndürün. Sistemin ön yüklemesi bu uyarı olmadan yapılırsa, değiştirilen bileşen/bileşenler bu güç kaynağı ile desteklenmez. Enerji tasarruflu güç kaynakları monte edildiye bu bileşenleri kullanmak için güç kaynaklarını Yüksek Çıkışlı güç kaynakları ile değiştirin. Bkz. "Güç Kaynakları" sayfa 77.
Warning! PSU mismatch. PSU redundancy lost. Check PSU.	Sisteme Yüksek Çıkışlı bir güç kaynağı ve Enerji Tasarruflu güç kaynağı aynı zamanda takıldı.	Sisteme iki adet Yüksek Çıkışlı veya iki adet Energy Smart güç kaynağı takın. Aynı türde iki güç kaynağını temin edene kadar sistemi tek güç kaynağı ile çalıştırmaya devam edebilirsiniz. Bkz. "Sorun Giderme - Güç Kaynakları" sayfa 132.

Mesaj	Nedenleri	Çözüm İşlemleri
Warning! Unsupported memory configuration detected. The memory configuration is not optimal. The recommended memory configuration is: <message>	Geçersiz bellek yapılandırması. Sistem azaltılmış işlevlerle çalışır.	Bellek modüllerinin geçerli bir yapılandırmada takıldığından emin olun. Bkz. "Genel Bellek Modülü Montaj Yönergeleri" sayfa 81. Sorun devam ederse, bkz. "Sistem Belleğine Yönelik Sorun Giderme" sayfa 134.
Write fault. Write fault on selected drive.	Arızalı USB aygıtı, USB ortamı, optik sürücü tertibatı, sabit sürücü veya sabit sürücü alt sistemi.	USB ortamını veya cihazı değiştirin. SAS arka paneli, USB veya SATA kablolarının düzgün bir şekilde bağlandığından emin olun. Bkz. "USB Aygıtına Yönelik Sorun Giderme" sayfa 128, "Sorun Giderme - Dahili USB Anahtarı" sayfa 136 ve "Bir Sabit Sürücüye Yönelik Sorun Giderme" sayfa 137.

**NOT:** Bu tabloda kullanılan bir kısaltmanın veya kısa adının tam hali için, bkz. [support.dell.com](http://support.dell.com) adresindeki *Sözlük* bölümü.

## Uyarı Mesajları

Bir uyarı mesajı, olası bir sorun olduğunda sizi uyarır ve sistem bir göreve devam etmeden önce yanıt vermenizi ister. Uyarı mesajları genellikle görevi keser ve y (evet) veya n (hayır) yazarak yanıt vermenizi ister.



**NOT:** Uyarı mesajları uygulama veya işletim sistemi tarafından oluşturulur. Daha fazla bilgi için, uygulamayla veya işletim sistemiyle birlikte verilen belgelere bakın.

## Tanılama Mesajları

Sistem tanılama yardımcı programı, sisteminizde tanılama sınavması çalıştırdığınızda mesaj verebilir. Sistem tanılama araçları hakkında daha fazla bilgi için bkz. "Yerleşik Sistem Tanılama Araçlarını Çalıştırma" sayfa 144.

## Uyarı Mesajları

Sistem yönetimi yazılımı sisteminiz için uyarı mesajları oluşturur. Uyarı mesajları, bilgi, durum, uyarı ve sürücü arıza mesajlarını, sıcaklık, pervane ve güç koşullarını içerir. Daha fazla bilgi için sistem yönetimi yazılımı belgelerine bakın.

## İhtiyacınız Olabilecek Diğer Bilgiler



**UYARI:** Sisteminizle birlikte gelen güvenlik ve düzenleyici bilgilere bakın. Garanti bilgileri bu belgeye dahil edilmiş veya ayrı bir belge olarak eklenmiş olabilir.

- Raf çözümünüz ile birlikte gelen raf belgeleriniz sisteminizi bir rafa nasıl takacağınızı açıklar.
- *Başlarken Kılavuzu* sistem özelliklerine, sisteminizi kurmaya ve teknik özelliklere genel bir bakış sunar.
- Sisteminizle birlikte satın aldığınız işletim sistemi, sistem yönetimi yazılımı, sistem güncellemeleri ve sistem bileşenleri ile ilgili olanlar dahil, sisteminizle birlikte gönderilen ve sisteminizin yapılandırılması ve yönetilmesi için belgeler ve araçlar sunan her türlü ortam.
- *Yaşam Döngüsü Denetleyicisi Kullanıcı Kılavuzu* denetleyiciyi kurma, donanım ve ürün bilgisini yapılandırma ve işletim sistemini dağıtma konusunda bilgiler sunar.



**NOT:** Her zaman [support.dell.com/manuals](https://support.dell.com/manuals) adresindeki güncellemeleri kontrol edin ve genellikle diğer belgelerdekenden daha güncel bilgiler içerdiği için ilk önce güncellemeleri okuyun.

# Sistem Kurulumu Programını ve UEFI Önyükleme Yöneticisini Kullanma

Sistem Kurulum programı, sistem donanımını yönetmenizi ve BIOS seviyesinde seçenekleri belirlemenizi sağlayan bir BIOS programıdır. Sistem Kurulum programıyla aşağıdaki işlemleri gerçekleştirebilirsiniz:


- Donanım eklendikten veya kaldırıldıktan sonra, NVRAM ayarlarının değiştirilmesi,
- Sistem donanım yapılandırmasının görüntülenmesi,
- Tümleşik aygıtların etkinleştirilmesi ya da devre dışı bırakılması,
- Performans ve güç yönetimi eşiklerinin düzenlenmesi,
- Sistem güvenliğinin yönetilmesi.

## Sistem Önyükleme Modunun Seçilmesi

Sistem Kurulum programı, işletim sisteminizi kurmak için önyükleme modunu belirlemenize de imkan sağlar:


- BIOS önyükleme modu (varsayılan), BIOS seviyesindeki standart önyükleme arayüzüdür.
- Birleştirilmiş Genişletilebilir Ürün Bilgisi Arabirimi (UEFI) önyükleme modu, sistem BIOS'unu kapsayan Birleşik Genişletilebilir Bellek Arabirimi'ni (UEFI) temel alan gelişmiş bir 64 bit ön yüklem arabirimidir. Bu arabirim hakkında daha fazla bilgi için bkz. "UEFI Önyükleme Yöneticisine Giriş" sayfa 53.

Sistem Kurulumu programının Önyükleme Ayarları ekranının **Önyükleme Modu** alanındaki önyükleme modunu seçersiniz. Bkz. "Önyükleme Ayarları Ekranı" sayfa 46. Önyükleme modunu belirttikten sonra, sistem söz konusu modda önyüklemeye yapar ve bundan sonra işletim sisteminizi söz konusu modda kurmaya devam edebilirsiniz. Bundan sonra, kurulu işletim sistemine geçmek için aynı önyükleme modu (BIOS ya da UEFI) için sisteme önyüklemeye yapmalısınız. İşletim sisteminizi diğer önyükleme modunda başlatmayı denemek sistemin hemen başlangıçta durdurulmasına neden olur.

 **NOT:** İşletim sistemlerinin UEFI önyükleme modundan yüklenebilmesi için UEFI uyumlu (Örneğin, Microsoft® Windows Server® 2008 x64 versiyonu) olmaları gerekmektedir. DOS ve 32 bit işletim sistemleri UEFI'yi desteklemez ve yalnızca BIOS önyükleme modu ile kurulabilir.

## Sistem Kurulum Programına Giriş


- 1 Sisteminizi açın veya yeniden başlatın.
- 2 Aşağıdaki iletiyi gördüğünüzde <F2> tuşuna basın:  
<F2> = System Setup (Sistem Kurulumu)

 **NOT:** USB klavye etkinleşene kadar sistem yanıt vermez.

<F2> butonuna basmadan önce işletim sisteminiz yüklemeye başladıysa, sistemin önyükleme işlemini bitirmesine izin verin ve sisteminizi yeniden başlatarak tekrar deneyin.


### Hata Mesajlarına Yanıt Verilmesi

Sistem önyükleme yaptığı sırada bir hata mesajı görüntüleniyorsa, mesajı bir yere not edin. İletinin açıklaması ve hataları düzeltmeye yönelik öneriler için bkz. "Sistem İletileri" sayfa 22.

 **NOT:** Bir bellek yükseltmesini taktıktan sonra, sisteminizin sistem belleği boyutunun sisteminizi ilk kez başlattığınızda değiştirildiğine ilişkin bir ileti göstermesi normaldir.

### Sistem Kurulumu Programını Gezinme Tuşlarını Kullanma

Tuşlar	İşlem
Yukarı ok ya da <Shift><Tab>	Bir önceki alana geçiş yapar.
Aşağı ok ya da <Tab>	Bir sonraki alana geçiş yapar.
<Enter>, <Boşluk tuşu>, <+>, <->, sol ve sağ oklar	Bir alandaki özellikler arasından geçiş yapar. Bir çok alanda, uygun değeri yazabilirsiniz.
<Esc>	Sistem Kurulum programından çıkar ve herhangi bir değişiklik yapıldıysa sistemi yeniden başlatır.
<F1>	Sistem Kurulum programlarına ait yardım dosyasını görüntüler.

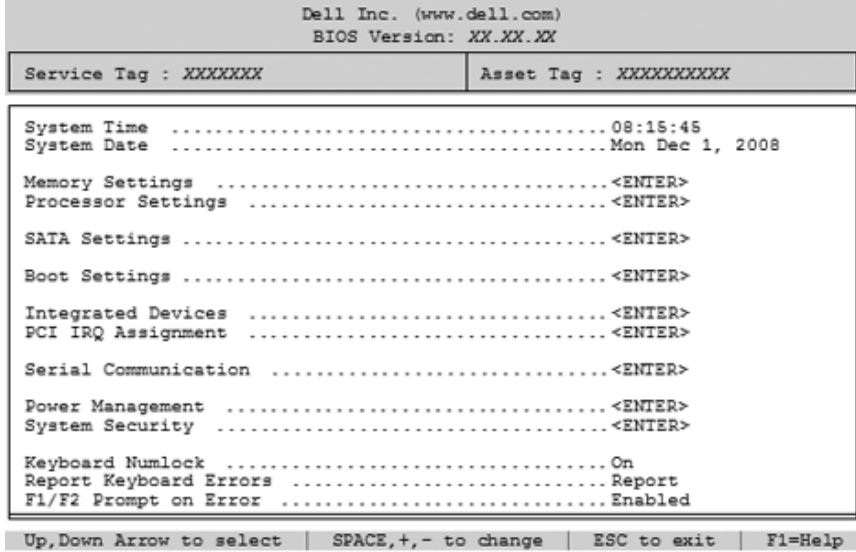
 **NOT:** Çoğu seçenek için geçerli olmak üzere, yaptığınız tüm değişiklikler kaydedilir ancak bu değişiklikler sistemi yeniden başlatana dek etkin hale gelmez.





# Sistem Kurulum Seçenekleri

## Ana Ekran


Şekil 2-1. Ana Sistem Kurulum Programı Ekranı



 **NOT:** Sistem Kurulumu programına ait seçenekler sistem yapılandırmasına bağlı olarak değişir.

 **NOT:** Varsayılan System Setup (Sistem Kurulum) programı seçenekleri, uygun olduğunda, aşağıdaki bölümlerde kendilerine ait ilgili seçeneklerin altında sıralanırlar.

Seçenek	Açıklama
Sistem Saati	Sistemin dahili saatini ayarlar.
Sistem Tarihi	Sistemin dahili takvimini ayarlar.
Bellek Ayarları	Sistemde kurulu bellekle ilgili bilgileri görüntüler. Bkz. "Bellek Ayarları Ekranı" sayfa 43.
İşlemci Ayarları	İşlemcilerle ilgili bilgileri görüntüler (hız, önbellek boyutu ve diğerleri). Bkz. "İşlemci Ayarları Ekranı" sayfa 43.

<b>Seenek</b>	<b>Aıklama</b>
SATA Ayarları (İsteęe Baęlı)	Bkz. "SATA Ayarları Ekranı (İsteęe Baęlı)" sayfa 45.
Önyükleme Ayarları	Bkz. "Önyükleme Ayarları Ekranı" sayfa 46.
Tümleşik Aygıtlar	Bkz. "Tümleşik Aygıtlar Ekranı" sayfa 47.
PCI IRQ Ataması	PCI veriyolu üzerindeki tümleşik aygıtların her birine atanan IRQ'yu ve bir IRQ'ya gerek duyan takılı genişleme kartını deęiştirmek için bir ekran görüntüler.
Seri İletişim (Varsayılan olarak <b>Kapalı</b> )	Bkz. "Seri İletişim Ekranı" sayfa 48.
Güç Yönetimi	İşlemcinin, pervanelerin ve bellek modüllerinin güç kullanımını önceden yapılandırılmış veya özel ayarlarla yönetmenizi sağlar. Bkz. "Power Management (Güç Yönetimi) Ekranı" sayfa 49.
Sistem Güvenlięi	Sistem parolasını ve kurulum özelliklerini yapılandırmak için bir ekran görüntüler. Daha fazla bilgi için bkz. "Sistem Güvenlik Ekranı" sayfa 50, "Sistem Parolasını Kullanmak" sayfa 55 ve "Kurulum Parolasını Kullanma" sayfa 58.
Klavye NumLock (Varsayılan <b>Aık</b> )	101 veya 102 tuşlu klavyelerde sisteminizin NumLock modu etkinleştirilmiş olarak başlatılıp başlatılmayacağını belirler (84 tuşlu klavyeler için geçerli deęildir).
Klavye Hatalarını Rapor Edin (Varsayılan <b>Raporla</b> )	POST sırasında klavye hatalarının rapor edilmesini etkinleştirir ya da devre dıőı bırakır. Klavye baęlı ana sistemler için <b>Raporla</b> öęesini seçin. POST sırasında klavye ve klavye denetleyicisi ile ilgili tüm hata mesajlarını önlemek için <b>Raporlama</b> öęesini seçin. Sisteme bir klavye takılmışsa, bu ayar klavye kullanımını etkilemez.
Hata Üzerine F1/F2 İstemi ( <b>Etkin</b> varsayılan)	Kullanıcının, normal POST sırasında fark edilmeden kayarak geen olayları görmesini sağlayarak, POST sırasında hata meydana gelmesi durumunda sistemin durmasını sağlar. Devam etmek için F1 tuşuna veya Sistem Kurulumu programına girmek üzere F2 tuşuna basabilirsiniz.
	 <b>DİKKAT:</b> Bu seenek Devre Dıőı'na ayarlandığında, sistem POST sırasında bir hata meydana gelirse durdurulmaz. Tüm kritik hatalar sistem olay günlüğünde görüntülenir ve kaydedilir.

## Bellek Ayarları Ekranı

Seenek	Aıklama
Sistem Bellek Alanı Boyutu	Sistemin bellek boyutunu grntler.
Sistem Belleęi Tipi	Sistemin bellek tipini grntler.
Sistem Bellek Hızı	Sistem bellek hızını grntler.
Video belleęi	Video bellek boyutunu grntler.
Sistem Bellek Testi (Varsayılan olarak <b>Etkin</b> )	Sistem nykleme sırasında sistem bellek testlerinin yrtlp yrtlmeyeceęini belirler. Seenekler, <b>Etkin</b> ya da <b>Devre dıŐı</b> 'dır.
Bellek İŐletim Modu	<p>Bu alan eęer geerli bir bellek yapılandırılması yklenirse bellek iŐletim trn grntler. <b>Eniyileyici Modu</b>'na ayarlandığında, geliŐmiŐ bellek performansı iin, bellek denetleyiciler birbirinden baęımsız olarak alıŐır.</p> <p><b>Aynalama Modu</b>'na ayarlandığında, bellek aynalama etkinleŐtirilir. <b>GeliŐmiŐ ECC Modu</b>'na ayarlandığında, denetleyiciler ok bit'li geliŐmiŐ ECC alıŐıran 128-bitlik moda katılırlar. Bellek modları hakkında bilgi iin, bkz. "Sistem Belleęi" sayfa 80.</p> <p><b>NOT: Ayırma Modu</b> seeneęi tm sistemlerde bulunmayabilir.</p>
Dęm BiniŐimi (Varsayılan olarak <b>Devre dıŐı</b> )	<p>Bu alan <b>Enabled</b> (Etkin) durumdaysa, simetrik bellek yapılandırması kurulu olduęu takdirde bellek biniŐimi desteklenmektedir. Bu alan <b>Disbled</b> (Devre DıŐı) durumdaysa sistem Dzenli Olmayan Bellek Mimarisi (Non-Uniform Memory Architecture - NUMA) bellek yapılandırmalarını destekler.</p> <p><b>NOT: Araya Dęm Ekleme alanı</b> Aynalama modu kullanıldığında <b>Devre DıŐı</b> olarak ayarlanmalıdır.</p>

## İŐlemci Ayarları Ekranı


Seenek	Aıklama
64 bit	İŐlemcinin/İŐlemcilerin 64 bit uzantıları destekleyip desteklemeyeceęini belirtir.
ekirdek Hızı	İŐlemci saat hızını gsterir.
Veriyolu hızı	İŐlemci veriyolu hızını gsterir.

Seenek	Aıklama
Logical Processor (Mantıksal İşlemci) (Varsayılan olarak <b>Etkin</b> )	Her işlemci çekirdeęi iki adede kadar mantıksal işlemciyi destekler. Bu alan <b>Enabled</b> (Etkin) duruma getirilirse, BIOS her iki mantıksal işlemciyi rapor eder. <b>Devre Dışı</b> olarak ayarlandıysa yalnızca bir mantıksal işlemci BIOS tarafından izlenir.
Virtualization Technology (Sanallaştırma Teknolojisi) (Varsayılan olarak <b>Devre Dışı</b> )	<b>Etkin</b> seçeneęi sanallaştırma yazılımının işlemcide bulunan sanallaştırma teknolojisini kullanmasını sağlar. <b>NOT:</b> Sisteminiz bir sanallaştırma yazılımı çalıştırmayacaksa bu özellięi devre dışı bırakın.
Bitişik Önbellek Hattını Önceden Getirme (Varsayılan olarak <b>Etkin</b> )	Sıralı bellek erişiminin yüksek derecede kullanılmasını sağlar. <b>NOT:</b> Rastgele bellek erişiminin yüksek derecede kullanılmasını gerektiren uygulamalarda bu seçeneęi devre dışı bırakın.
Donanım Önceden Getiricisi (Varsayılan olarak <b>Etkin</b> )	Donanım önceden getiricisini etkinleştirir ya da devre dışı bırakır.
Execute Disable (Devre Dışı Yürüt) (Varsayılan olarak <b>Etkin</b> )	<b>Execute Disable Memory Protection Technology</b> (Belleęi Devre Dışı Yürütmeden Koruma Teknolojisi) öęesini etkinleştirir ya da devre dışı bırakır.
İşlemci başına Çekirdek sayısı (Varsayılan olarak <b>Tümü</b> )	<b>All</b> (Tümü) öęesi seçildięi takdirde, her işlemcideki maksimum çekirdek sayısı etkinleştirilir.
Turbo Modu (Varsayılan olarak <b>Etkin</b> )	Turbo Boost Teknolojisi, işlemci/işlemciler tarafından desteklenir ve <b>Turbo Modu</b> 'nu etkinleştirir ya da devre dışı bırakır.
C States (C Durumları) (Varsayılan olarak <b>Etkin</b> )	<b>Enabled</b> (Etkin) olarak ayarlandıęında, işlemci(ler) mevcut her güç durumunda çalışabilir.
İşlemci 1 Ailesi -Model- Yonga Sürümü	Seilen işlemcinin ailesini, modelini ve yonga sürümünü gösterir.
İşlemci 2 Ailesi -Model- Yonga Sürümü	Seilen işlemcinin ailesini, modelini ve yonga sürümünü gösterir.

## SATA Ayarları Ekranı (İsteğe Bağlı)

Seçenek	Açıklama
SATA denetleyicisi (Varsayılan <b>ATA Modu</b> )	<b>ATA Modu</b> , tümleşik SATA denetleyicisini etkinleştirir. <b>RAID Modu</b> tümleşik SATA denetleyicisinin RAID moduna geçmesini sağlar. <b>Kapalı</b> denetleyiciyi devre dışı bırakır. <b>NOT:</b> RAID moduna ayarlandığında, tüm bağlantı noktaları <b>KAPALI</b> olarak ayarlanır.
Bağlantı noktası A (Varsayılan olarak <b>Otomatik</b> )	<b>Otomatik</b> , SATA bağlantı noktası A'ya takılı aygıt için BIOS desteğini etkinleştirir. <b>Kapalı</b> , aygıt için BIOS desteğini devre dışı bırakır.
Bağlantı noktası B (Varsayılan olarak <b>Kapalı</b> )	<b>Otomatik</b> mod, SATA bağlantı noktası B'ye bağlı aygıt için BIOS desteğini etkinleştirir. <b>Kapalı</b> , aygıt için BIOS desteğini devre dışı bırakır.
Bağlantı Noktası C (Varsayılan olarak <b>Kapalı</b> )	<b>Otomatik</b> SATA bağlantı noktası C'ye bağlı aygıt için BIOS desteğini etkinleştirir. <b>Kapalı</b> , aygıt için BIOS desteğini devre dışı bırakır.
Bağlantı Noktası D (Varsayılan olarak <b>Kapalı</b> )	<b>Otomatik</b> SATA bağlantı noktası D'ye bağlı aygıt için BIOS desteğini etkinleştirir. <b>Kapalı</b> , aygıt için BIOS desteğini devre dışı bırakır.
Bağlantı Noktası E (Varsayılan olarak <b>Kapalı</b> )	<b>Otomatik</b> SATA bağlantı noktası E'ye bağlı aygıt için BIOS desteğini etkinleştirir. <b>Kapalı</b> , aygıt için BIOS desteğini devre dışı bırakır.

## Önyükeme Ayarları Ekranı

Seçenek	Açıklama
Önyükeme Modu (Varsayılan olarak <b>BIOS</b> )	 <b>DİKKAT: İşletim sistemi aynı önbellek modunda yüklenmediyse, önbellek moduna ayarlamak, sistemin önyükeme yapmasını engelleyebilir.</b>  Sistemin işletim sistemi UEFI'yı destekliyorsa, bu seçeneği UEFI'ya ayarlayabilirsiniz. Bu alanın <b>BIOS</b> olarak ayarlanması, UEFI özelliği olmayan işletim sistemleri ile uyumluluk imkanı sağlar. <b>NOT:</b> Bu alan <b>UEFI</b> olarak ayarlandıysa <b>Önyükeme Sırası, Sabit Disk Sürücüsü ve USB Flaş Sürücü Öykünme Türü</b> (USB Flash Drive Emulation Type) alanları devre dışı kalır
Önyükeme Sırası	<b>Önyükeme Modu BIOS</b> olarak ayarlandıysa bu alan sisteme başlangıç için gerekli işletim sistemi dosyalarının konumunu gösterir. <b>Önyükeme Modu UEFI</b> olarak ayarlandıysa, sistemi yeniden başlatıp istendiğinde F11 tuşuna basarak UEFI önyükeme yöneticisine erişebilirsiniz.
Sabit Disk Sürücü Sırası	Sistem başlangıcı sırasında BIOS'un sistemdeki sabit sürücülerden önyükeme girişiminde bulunma sırasını belirler.
USB Flaş Sürücü Öykünme Türü (USB Flash Drive Emulation Type) (Varsayılan olarak <b>Otomatik</b> )	Bir USB flaş sürücüsü için öykünme türünü belirler. <b>Sabit Disk</b> USB flaş sürücüsünün sabit bir disk olarak görev yapmasını sağlar. <b>Disket</b> USB flaş sürücüsünün çıkarılabilir bir disket sürücüsü olarak görev yapmasını sağlar. <b>Otomatik</b> modu, otomatik olarak bir öykünme türü seçer.
Önyükeme Sırası Tekrar Denemesi (Varsayılan olarak <b>Devre dışı</b> )	Bu alan etkinse ve sistem önyükeme yapamadıysa, sistem 30 saniye sonra yeniden önyükeme girişiminde bulunur.

## Tümleşik Aygıtlar Ekranı

Seçenek	Açıklama
Tümleşik SAS Denetleyicisi (Varsayılan olarak <b>Etkin</b> )	Tümleşik depolama denetleyicisini etkinleştirir ya da devre dışı bırakır.
Kullanıcı erişimli USB bağlantı noktaları (Varsayılan olarak <b>Tüm Bağlantı Noktaları Açık</b> )	Kullanıcı erişimli USB bağlantı noktalarını etkinleştirir ya da devre dışı bırakır. Seçenekler; <b>All Ports On</b> (Tüm Bağlantı Noktaları Açık), <b>Only Back Ports On</b> (Yalnızca Arka Bağlantı Noktaları Açık) ve <b>All Ports Off</b> (Tüm Bağlantı Noktaları Kapalı).
Dahili USB Bağlantı Noktası 1 ( <b>Açık</b> varsayılan)	Dahili USB bağlantı noktasını etkinleştirir veya devre dışı bırakır.
Dahili USB Bağlantı Noktası 2 (Varsayılan <b>Açık</b> )	Dahili USB bağlantı noktasını etkinleştirir veya devre dışı bırakır.
Embedded NIC1 and NIC2 (Tümleşik NIC1 ve NIC2) (Varsayılan olarak <b>Etkin</b> )	İki tümleşik NIC'in İS arabirimini etkinleştirir ya da devre dışı bırakır. (NIC'lere, sistem yönetimi denetleyicisi yardımıyla da erişilebilir.)
Tümleşik Gb NICx (NIC1 varsayılan: <b>Enabled with PXE</b> (PXE ile Etkinleştirilmiş); Diğer NIC'ler: <b>Enabled</b> (Etkin))	Tümleşik NIC'leri etkinleştirir veya devre dışı bırakır. Seçenekler <b>Etkin</b> , <b>PXE ile Etkin</b> , <b>iSCSI Önyüklemesi ile Etkin'dir</b> . PXE desteği, sistemin ağdan önyükleme yapmasını sağlar.
MAC Adresi	NIC için MAC adresini gösterir.
OS Watchdog Timer (OS Güvenlik Zamanlayıcısı) (Varsayılan olarak <b>Devre dışı</b> )	İşletim sistemi eylemlerini izlemek için zamanlayıcıyı ayarlar ve sistem yanıt vermediğinde kurtarma işlemine yardımcı olur. <b>Etkin</b> olarak ayarlandığında, işletim sisteminin saati başlatmasına izin verilir. <b>Devre Dışı</b> olduğunda saat başlatılmaz. <b>NOT:</b> Bu özellik sadece Gelişmiş Yapılandırma ve Güç Arabirimi (ACPI) 3.0b özelliğinin WDAT uygulamasını destekleyen işletim sistemleri ile kullanılabilir.

Seenek	Aıklama
I/OAT DMA Engine (I/OAT DMA Motoru) (Varsayılan olarak <b>Devre dıŐı</b> )	G/ hızlandırma teknolojisini (I/OAT) etkinleŐtirir ya da devre dıŐı bırakır. Bu zellik yalnızca donanım ve yazılım I/OAT'yi destekliyorsa etkinleŐtirilmelidir.
Embedded Video Controller (TmleŐik Video Denetleyicisi) (Varsayılan olarak <b>Etkin</b> )	YerleŐik grnt denetleyicisinde mevcut toplam grnt belleęi miktarını gsterir.

## PCI IRQ Atamaları Ekranı

Seenek	Aıklama
TmleŐik X-treme PCI Adaptr	Belirli bir aygıt iin manuel olarak bir IRQ semek zere, <+> ve <-> tuŐlarını kullanın ya da BIOS'un baŐlangıta bir IRQ deęeri semesi iin <b>Default</b> (Varsayılan) ęesini sein.

## Seri İletileŐim Ekranı

Seenek	Aıklama
Seri İletileŐim (Konsol Yeniden Ynlendirme Olmadan Aık varsayılan)	<p>Seri iletilileŐim aygıtlarının (<b>Serial Device 1</b> (Seri Aygıt 1) ve <b>Serial Device 2</b> (Seri Aygıt 2)) BIOS iinde etkinleŐtirilip etkinleŐtirilmeyeceęi seimini gerekleŐtirir. BIOS konsol yeniden ynlendirme etkinleŐtirilebilir ve kullanılan baęlantı noktası adresi belirlenebilir.</p> <p>Seenekler <b>Konsol Yeniden Ynlendirme Olmadan Aık</b>, <b>COM1 zerinden Konsol Yeniden Ynlendirme İle Aık</b>, <b>COM2 zerinden Konsol Yeniden Ynlendirme İle Aık</b> ve <b>Kapalı</b>'dır.</p>
Seri Baęlantı Noktası Adresi (Seri Aygıt 1=COM1, Seri Aygıt 2=COM2 varsayılan)	İki seri aygıtı iin seri baęlantı noktası adreslerini ayarlar. <b>NOT:</b> Sadece Seri Aygıt 2, Serial Over LAN (SOL) (Seri st LAN) iin kullanılabilir. SOL ile konsol yeniden ynlendirmeyi kullanmak iin, aynı baęlantı noktası adreslerini ve seri aygıtı yapılandırın.



Seenek	Aıklama
External Serial Connector (Harici Seri Konnektör) (Seri Aygıt1 varsayılan)	<b>Seri Aygıt 1, Seri Aygıt 2</b> veya <b>Uzaktan Erişim Aygıtı</b> 'nın harici seri konnektöre erişiminin olup olmayacağını belirtir. <b>NOT:</b> Sadece Seri Aygıt 2, Serial Over LAN (SOL) (Seri Üst LAN) için kullanılabilir. SOL ile konsol yeniden yönlendirmeyi kullanmak için, konsol yeniden yönlendirme ve seri aygıt için aynı bağlantı noktasını yapılandırın.
Arıza güvenli Baud Hızı (Varsayılan olarak <b>115200</b> )	Konsol yeniden yönlendirmesi için, Yedek Baud Hızını gösterir. BIOS, baud hızını otomatik olarak belirlemeyi dener. Yedek Baud Hızı sadece deneme başarısız olduğu takdirde kullanılır. Bu hız, değiştirilmemelidir.
Uzak Uçbirim Türü (VT 100/VT220 varsayılan)	Uzak konsol uçbirim türünü, <b>VT100/VT220</b> oranına veya <b>ANSI</b> oranına ayarlayın.
Önyükleme Sonrası Yeniden Yönlendirme (Varsayılan olarak <b>Etkin</b> )	İşletim Sistemi dolduğunda, BIOS konsol yeniden yönlendirme özelliğini etkinleştirir ya da devre dışı bırakır.

## Power Management (Güç Yönetimi) Ekranı


Seenek	Aıklama
Güç Yönetimi ( <b>Etkin Güç Denetleyicisi</b> varsayılan)	Seenekler <b>İS Denetimi, Etkin Güç Denetleyicisi, Özel</b> veya <b>Maksimum Performans</b> 'dır. Özel ayarı <b>hariç her şey için</b> , BIOS bu ekrandaki güç ayarlarını önceden aşağıdaki gibi yapılandırır: <ul style="list-style-type: none"> <li>• <b>İS Denetimi</b> CPU gücünü <b>İS DBPM</b>, pervane gücünü <b>Minimum Güç</b>, bellek gücünü ise <b>Maksimum Performans</b> olarak ayarlar. Bu ayarda, tüm işlemci performansı bilgileri sistem BIOS'undan denetim için işletim sistemine aktarılır. İşletim sistemi, kullanıma göre işlemci performansını ayarlar.</li> <li>• <b>Active Power Controller</b> (Aktif Güç Denetimi), CPU gücünü <b>System DBPM</b> (Sistem DBPM), pervane gücünü <b>Minimum Power</b> (Minimum Güç) ve bellek gücünü <b>Maximum Performance</b> (Maksimum Performans) şeklinde ayarlar. BIOS, kullanıma göre işlemci performansını ayarlar.</li> <li>• <b>Maximum Performance</b> (Maksimum Performans), tüm alanları <b>Maximum Performance</b> (Maksimum Performans) olarak ayarlar.</li> </ul>

<b>Seenek</b>	<b>Aıklama</b>
CPU Gc ve Performans Ynetimi	Seenekler <b>İS DBPM, Sistem DBPM'si, Maksimum Performans</b> veya <b>Minimum G'tr.</b>
Pervane Gc ve Performans Ynetimi	Seenekler <b>Maksimum Performans</b> veya <b>Minimum G'tr.</b>
Pervane Gc ve Performans Ynetimi	Seenekler <b>Maksimum Performans</b> , belirtilen bir frekans veya <b>Minimum G'tr.</b>

## **Sistem Gvenlik Ekranı**

<b>Seenek</b>	<b>Aıklama</b>
Sistem Parolası	Parola gvenlik zelliĐinin durumunu gsterir ve yeni bir parola ataması ve doĐrulamasına imkan saĐlar. <b>NOT:</b> Daha fazla bilgi iin bkz. "Sistem Parolasını Kullanmak" sayfa 55.
Kurulum parolası	Bir kurulum parolası kullanarak Sistem Kurulumuna giriŐi engeller. <b>NOT:</b> Daha fazla bilgi iin bkz. "Sistem Parolasını Kullanmak" sayfa 55.
Parola Durumu (Varsayılan olarak <b>Kilitli</b> <b>DeĐil</b> )	<b>Kurulum Parolası</b> atandıĐında ve bu alan <b>Kilitli</b> hale geldiĐinde sistem parolası, sistem baŐlatılırken deĐiŐtirilemez ya da devre dıŐı bırakılamaz. Daha fazla bilgi iin bkz. "Sistem Parolasını Kullanmak" sayfa 55.

Seenek	Aıklama
TPM Gvenlięi (Varsayılan olarak <b>Kapalı</b> )	<p>Gvenilen Platform Modlnn (TPM) sistemde raporlamasını ayarlar.</p> <p><b>Kapalı</b> olarak ayarlanmışsa, TPM'in mevcut olduęu iřletim sistemine rapor edilmez.</p> <p><b>n ykleme lmleri ile Aık</b> olarak ayarlanmışsa, sistem, TPM'i iřletim sistemine rapor eder ve POST sırasında nykleme lmlerini TPM'e depolar.</p> <p><b>n ykleme lmleri olmadan Aık</b> olarak ayarlanmışsa sistem, TPM'i iřletim sistemine rapor eder ve nykleme lmlerini devre dıřı bırakır.</p>
TPM Etkinleřtirme (Varsayılan olarak <b>Deęiřiklik Yok</b> )	<p><b>Etkinleřtir</b> olarak belirlendięinde TPM varsayılan ayarlar iin etkinleřtirilir. <b>Devre dıřı</b> olarak ayarlandığında, TPM devre dıřı kalır. <b>Deęiřiklik yok</b> durumu herhangi bir eylem bařlatmaz. TPM iřletimsel durumu sabit kalır (TPM iin tm kullanıcı ayarları korunur).</p> <p><b>NOT:</b> Bu alan <b>TPM Gvenlięi Kapalı</b> olarak ayarlandığında salt okunurdu.</p>
TPM Temizleme (Varsayılan olarak <b>Yok</b> )	<p><b>▲ DİKKAT:</b> TPM'nin temizlenmesi, TPM'deki tm řifreleme anahtarlarının kaybolmasına neden olur. Bu seenek, iřletim sisteminin nykleme yapmasını engeller ve řifreleme anahtarları geri dndrlemezse veri kaybına sebep olur. Bu seeneęi etkinleřtirmeden nce TPM anahtarlarını yedekeyin.</p> <p><b>Evet</b> seeneęi seildięinde, tm TPM ierikleri temizlenir.</p> <p><b>NOT:</b> Bu alan <b>TPM Gvenlięi Kapalı</b> olarak ayarlandığında salt okunurdu.</p>
G Dęmesi (Varsayılan olarak <b>Etkin</b> )	<p><b>Etkin</b> duruma getirildięinde, g butonu sistem gcn kapatıp aabilir. Bir ACPI-uyumlu iřletim sisteminde sistem, g kapatılmadan nce usulne uygun řekilde kapatma iřlemini gerekleřtirir.</p> <p><b>Devre Dıřı</b> ise dęme yalnızca sistem gcn aabilir.</p>


Seenek	Aıklama
NMI Dğmesi (Varsayılan olarak <b>Devre dıřı</b> )	 <b>DİKKAT:</b> NMI dğmesini yalnızca nitelikli destek personeli veya iřletim sisteminin belgeleri tarafından talimat verilirse kullanın. Bu dğmeye basılması, iřletim sistemini durdurur ve tanılama ekranını grntler.  NMI özelliđini etkinleřtirir ya da devre dıřı bırakır.
AC Gç Kurtarımı (Varsayılan olarak <b>Son</b> )	Gç eski haline geldiđinde sistemin nasıl tepki vereceđini belirler. <b>Son</b> olarak ayarlanırsa, sistem son gç durumuna geri dner. <b>Aık</b> ođesi gç eski haline geldiđinde sistemi aar. <b>Kapalı</b> ođesi, sistemin gç tekrar geldikten sonra kapalı kalmasını sađlar.
AC Power Recovery Delay (AC Gc Kurtarmayı Erteleme) ( <b>Derhal</b> varsayılan)	Gç geldikten sonra sistemin ne zaman yeniden bařlayacađını belirler. Seenekler <b>Hemen</b> (gecikmesiz), <b>Rastgele</b> (iDRAC iin 30 - 240 saniye arasında, BMC iin 45 - 240 saniye arasında bir deđer) veya <b>Kullanıcı Tanımlı</b> 'dir.
Kullanıcının Tanımladıđı Gecikme	Kullanıcı tanımlı AC Kurtarma Gecikmesini belirler.


## ıkıř Ekranı

System Setup (Sistem Kurulum) programından ıkmak iin <Esc> tuřuna basın; **Exit** (ıkıř) ekranı grntlenir:

- Save Changes and Exit (Deđiřiklikleri Kaydet ve ık)
- Discard Changes and Exit (Deđiřiklikleri İptal Et ve ık)
- Return to Setup (Kurulumla Dn)

# UEFI Önyükeme Yöneticisine Giriş


 **NOT:** UEFI önyükeme modunda kurulabilmeleri için işletim sistemlerinin 64 bit UEFI uyumlu (örneğin, Microsoft® Windows Server® 2008 x 64 sürümü) olması gerekir. DOS ve 32 bit işletim sistemleri yalnızca BIOS önyükeme modu ile kurulabilir.

 **NOT:** Önyükeme Modu, UEFI Önyükeme Yöneticisine geçiş için Sistem Kurulumunda **UEFI**'ya ayarlanmalıdır.

UEFI Önyükeme Yöneticisi size aşağıdakileri sağlar:

- Ekleme, silme ve önyükeme seçeneklerini ayarlama.
  - Önyükeme yapmadan BIOS seviyesinde önyükeme seçeneklerine ve Sistem Kurulumuna erişim.
- 1 Sisteminizi açın veya yeniden başlatın.
  - 2 Aşağıdaki iletiyi gördüğünüzde <F11> butonuna basınız:

<F11> = UEFI Boot Manager (UEFI Önyükeme Yöneticisi)

 **NOT:** USB klavye etkinleşene kadar sistem yanıt vermez.

<F11> butonuna basmadan önce işletim sisteminiz yüklenmeye başlarsa, sistemin önyüklemeyi bitirmesine izin verin ve sisteminizi yeniden başlatıp tekrar deneyin.

## UEFI Önyükeme Yönetici Kılavuz Tuşları

Tuşlar	İşlem
Yukarı ok	Bir önceki alana geçer ve onu görüntüler.
Aşağı ok	bir sonraki alana geçer ve onu görüntüler.
Boşluk tuşu, <Enter>, <+>, <->	Bir alandaki özellikler arasından geçiş yapar.
<Esc>	UEFI Önyükeme Yöneticisi ekranını yeniler (birinci sayfa) veya önceki ekrana geri döner.
<F1>	UEFI Önyükeme Yöneticisi yardım dosyasını görüntüler.

## UEFI Önyükleme Yöneticisi Ekranı

Seçenek	Açıklama
Devam	Sistem, önyükleme sırasında ilk öge ile başlayan aygıtlara önyükleme yapmayı dener. Önyükleme girişimi başarısız olursa, sistem önyükleme başarılı olana veya başka önyükleme seçeneği kalmayıncaya kadar önyükleme sırasında sonraki ögeye geçer.
<Önyükleme seçenekleri>	Mümkün önyükleme seçenekleri listesini görüntüler Kullanmak istediğiniz önyükleme seçeneğini seçip <Enter> tuşuna basın. <b>NOT:</b> Bir önyükleme aygıtını sistem çalışırken takıyorsanız, önyükleme seçeneklerinin listesini yenilemek için <ESC> tuşuna basın.
UEFI Önyükleme Ayarları	Önyükleme Seçeneklerini eklemenizi, silmenizi, etkinleştirmenizi ya da devre dışı bırakmanızı; önyükleme sırasını değiştirmenizi veya bir seferlik önyükleme seçeneğini yürütmenizi sağlar.
Sistem Yardımcı Programları	Sistem Kurulumu programına, Sistem Hizmetlerine (USC) ve BIOS düzeyi önyükleme seçeneklerine erişmenizi sağlar.

## UEFI Önyükleme Ayarları Ekranı

Seçenek	Açıklama
Önyükleme Seçeneği Ekle	Yeni bir önyükleme seçeneği ekler.
Önyükleme Seçeneğini Sil	Var olan önyükleme seçeneğini siler.
Önyükleme Seçeneğini Etkinleştir/Devre Dışı Bırak	Önyükleme seçeneği listesindeki bir seçeneği devre dışı bırakır ve etkinleştirir.
Change Boot Order (Önyükleme Sırasını Değiştir)	Önyükleme seçenek listesi sırasını değiştirir.
Bir Kerelik Dosyadan Önyükleme	Önyükleme seçeneği listesinde bulunmayan bir seferlik önyükleme seçeneğini ayarlar.

## Sistem Yardımcı Programları Ekranı

Seenek	Aıklama
Sistem Kurulumu	Önyükleme olmadan Sistem Kurulumu programına erişir.
Sistem Hizmetleri	Sistemi yeniden başlatır ve sistem tanılama araçları gibi yardımcı programları çalıştırmanızı sağlayan denetleyiciye erişir.
BIOS Önyükleme Yöneticisi	Ön yükleme yapmadan BIOS düzeyi önyükleme seçenekleri listesine erişir. Tanımlama yazılımlı Önyüklenbilir DOS ortamı gibi, UEFI olmayan işletim sistemli bir aygıtı önyükleme yapmanız gerekiyorsa, bu seçenek, BIOS önyükleme moduna geçişinizi sağlar.
Sistemi yeniden Başlat	Sistemi yeniden başlatır.

## Sistem ve Kurulum Şifresi Özellikleri



**NOT:** Unutulan bir parola için, bkz. "Unutulan Parolayı Devre Dışı Bırakma" sayfa 150.

Sisteminiz, sistem parolası özelliği BIOS üzerinde etkinleştirilmeden gönderilmiştir.



**DİKKAT:** Şifre özellikleri, sisteminizdeki veriler için temel düzeyde güvenlik sağlar. Sisteminiz çalışıyor ve gözetimsiz durumda ise, sisteminizde tutulan veriye herkes erişebilir.

### Sistem Parolasını Kullanmak

Bir sistem parolası atandığında, sistem başladıktan sonra sistem, parola sorar ve yalnızca parolayı bilenler sistemin tamamını kullanabilirler.

#### Bir Sistem Parolası Atama

Bir sistem parolası atamadan önce Sistem Kurulum programına girin ve **Sistem Parolası** seçeneğini kontrol edin.

Bir sistem parolası atandıysa, **Sistem Parolası Etkin** hale gelir. **Şifre Durumu Açık** ise, sistem şifresini değiştirebilirsiniz. **Kilitli** ise, sistem şifresini değiştiremezsiniz. Sistem kartında parola anahtarını devre dışı bırakmak, **Sistem Parolasını Devre dışı** olarak ayarlar ve yeni bir sistem parolası giremez ya da mevcut olanı değiştiremezsiniz.


Sistem şifresi belirlenmeyip sistem kartındaki şifre atlama teli etkin konumda olduğunda, **Sistem Şifresi Etkin Değil**'dir ve Şifre Durumu Açık'tır. Bir sistem parolası atamak için:

- 1 **Parola Durumu** nun **Kilitli Değil** olduğuna emin olun.
- 2 **Sistem Parolası** seçeneğini görüntüleyin ve <Enter> tuşuna basın.
- 3 Yeni sistem parolanızı yazın.

Parolanızda 32 adete kadar karakter kullanabilirsiniz.

Parola yazarken, alanda yer tutucular gözüktür.


Parola ataması, büyük/küçük harf duyarlı değildir. Bir karakter silmek için <Backspace> yada sol ok tuşuna basınız.

 **NOT:** Bir sistem parolası atamadan alandan çıkmak için, bir diğer alana ilerlemek üzere <Enter> tuşuna basın ya da tamamlamadan önce <Esc> tuşuna basın adým 5.


- 4 <Enter> tuşuna basın.
- 5 Parolanızı doğrulamak için, parolanızı ikinci defa yazın ve <Enter> tuşuna basın.

**Sistem Parolası, Etkin** hale geçer. Sistem Kurulum programından çıkın ve sisteminizi kullanmaya başlayın.

- 6 Ya parola korumasının çalışması için sisteminizi şimdi yeniden başlatın ya da çalışmaya devam edin.

 **NOT:** Parola Koruması sistem önyükleme yapmadan çalışmayacaktır.

### **Sisteminizi Güvenli Kılmak için Sistem Parolanızı Kullanmak**

 **NOT:** Bir kurulum şifresi belirlediyseniz, (bkz. "Kurulum Parolasını Kullanma" sayfa 58) sistem kurulum şifrenizi alternatif sistem şifresi olarak kabul eder.

**Parola Durumu Kilitli Değil** olduğunda, parola güvenliğini etkinleştirme ya da parola güvenliğini devre dışı bırakma imkanınız vardır.

Parola güvenliğini etkin bırakma:

- 1 <Ctrl><Alt><Delete> tuşlarına basarak sisteminizi açın veya yeniden başlatın.
- 2 Parolayı girin ve <Enter> tuşuna basın.



Parola güvenliğini devre dışı bırakmak için:

- 1 <Ctrl><Alt><Delete> tuşlarına basarak sisteminizi açın veya yeniden başlatın.
- 2 Parolanızı girin ve <Ctrl><Enter> tuşlarına basın.

**Parola Durumu Kilitli** iken başlangıçta istendiğinde, parolayı girip <Enter> tuşuna basmalısınız.

Yanlış bir sistem parolası girildiğinde, sistem bir ileti görüntüler ve parolanızı yeniden girmenizi ister. Doğru parolayı girmek için üç hakkınız vardır. Üçüncü başarısız girişimden sonra, sistem, sistemin durdurulduğunu ve güç düğmesi kullanılarak kapatılması gerektiğini ifade eden bir hata iletisi gösterir.

Sisteminizi kapatıp yeniden başlattıktan sonra bile, hata mesajı doğru parola girilene kadar görüntülenir.



**NOT:** Sisteminizde yetkisiz kişilerin değişiklik yapmasını engellemek için **Sistem Parolası** ve **Kurulum Parolası** seçenekleri ile birlikte **Parola Durumu** seçeneğini de kullanabilirsiniz.

### **Sistem Şifresini Devre Dışı Bırakma**

Sistem şifresi önceden ayarlandıysa, POST sırasında yazıp <Ctrl><Enter> tuşlarına basarak veya sistem şifresi menüsündeyken <Enter> tuşuna iki kez basarak devre dışı bırakabilirsiniz.

### **Mevcut bir Sistem Parolasını Değişirme**

- 1 POST sırasında <F2> tuşuna basarak Sistem Kurulum programına giriniz.
- 2 **Sistem Güvenliği** ekranını seçiniz.
- 3 **Parola Durumu** nun **Kilitli Değil** olduğuna emin olun.
- 4 İki parola alanına yeni sistem parolasını girin.  
Eğer parola silinmişse, **Sistem Parolası** alanı **Etkin Değil** moduna geçer.

## Kurulum Parolasını Kullanma

### Bir Kurulum Parolasının Belirlenmesi

Bir kurulum parolasını, yalnızca **Kurulum Parolası Etkin Değil** iken atayabilirsiniz. Bir kurulum parolası atamak için, **Kurulum Parolası** seçeneğini vurgulayın ve <+> ya da <-> tuşlarına basın. Sistem şifreyi girip onaylamanızı ister.



**NOT:** Kurulum parolası, sistem parolası ile aynı olabilir. İki parola da farklıysa, kurulum parolası alternatif bir sistem parolası olarak kullanılabilir. Sistem parolası, kurulum parolası yerine kullanılamaz.

Parolanızda 32 adete kadar karakter kullanabilirsiniz.

Parola yazarken, alanda yer tutucular gözüktür.

Parola ataması, büyük/küçük harf duyarlı değildir. Bir karakter silmek için <Backspace> ya da sol ok tuşuna basınız.

Parolanızı doğruladığınızda, **Kurulum Parolası Etkin** duruma geçer. Sistem Kurulumu programına sonraki girişinizde, sistem sizden kurulum şifresini ister.

**Kurulum parolası** seçeneğinde yapılan bir değişiklik anında etkili olur. (sistemi yeniden başlatmak gerekmez).

### Etkin Durumdaki Bir Kurulum Parolası ile Çalışmak

**Kurulum parolası, Etkin** durumda ise, Sistem Kurulum seçeneklerinin çoğunu değiştirmeden önce doğru kurulum parolasını girmeniz gerekmektedir.

Parolayı üç defa yanlış girerseniz, sistemde Sistem Kurulum ekranları görüntülenir fakat değişiklik yapmanıza izin verilmez. Aşağıdaki seçenekler istisnadır: **Sistem Şifresi Etkin** değilse ve **Şifre Durumu** seçeneği ile kilitlenmediyse, bir sistem şifresi belirleyebilirsiniz. Var olan sistem parolasını devre dışı bırakamaz ya da değiştiremezsiniz.



**NOT:** Kurulum parolası seçeneği ile birlikte, **Parola Durumu** seçeneğini, sistem parolasını yetkisiz erişimlerden korumak için kullanabilirsiniz.

### Mevcut Sistem Şifresini Silme veya Değiştirme

- 1 Sistem Kurulumu programına girin ve **Sistem Güvenliği** ni seçin.
- 2 **Kurulum Parolası** nı vurgulayın ve kurulum parolası penceresine erişmek için <Enter> tuşuna basın. Mevcut kurulum parolasını silmek için <Enter> tuşuna iki kez basın.

Ayarlar, **Etkin Değil** olarak değiştir.

- 3 Yeni bir kurulum şifresi belirlemek istiyorsanız, "Bir Kurulum Parolasının Belirlenmesi" sayfa 58 bölümündeki adımları gerçekleştirin.

## Yerleşik Sistem Yönetimi

Yaşam Döngüsü Denetleyicisi sunucunun yaşam döngüsü boyunca yerleşik bir ortamdan sistem yönetimi görevlerinin yerine getirilmesini sağlayan yerleşik bir yardımcı programdır.

Denetleyici önyükleme sırası esnasında başlatılabilir ve işletim sisteminden bağımsız olarak çalışabilir.



**NOT:** Belirli platform yapılandırmaları denetleyici tarafından sunulan özelliklerin tamamını desteklemeyebilir.

Yaşam Döngüsü Denetleyicisi'nin aşağıdaki özellikleri Anakart Yönetim Denetleyicisi (BMC) içeren sistemlerde desteklenir:

- İşletim sistemi kurma
- Belleği, G/Ç aygıtlarını, işlemcileri, fiziksel diskleri ve diğer çevre birimlerini doğrulamak için tanılama araçlarını çalıştırma

iDRAC6 Express kartı takıldığında, denetleyici aşağıdaki ek özellikleri sunar:

- Ürün bilgisi güncellemelerini indirme ve uygulama
- Donanımı ve ürün bilgisini yapılandırma

Denetleyiciyi kurma, donanım ve ürün bilgisini yapılandırma ile işletim sistemini dağıtma hakkında daha fazla bilgi için [support.dell.com/manuals](http://support.dell.com/manuals) adresindeki Dell Support web sitesinde bulunan *Yaşam Döngüsü Denetleyicisi Kullanıcı Kılavuzu*'na belgelerine bakın.

## iDRAC Yapılandırma Programı

iDRAC Yapılandırma Yardımcı Programı, iDRAC6 ve yönetilen sunucu için parametrelerin görüntülenmesine ve ayarlanmasına imkan veren bir önyükleme öncesi yapılandırma ortamıdır. iDRAC Yapılandırma Yardımcı Programı aşağıdakileri yapmanıza imkan sağlar:

- Özel iDRAC6 Enterprise kartı bağlantı noktası veya yerleşik NIC'ler üzerinden iDRAC6 yerel alan ağını (LAN) yapılandırma, etkinleştirme veya devre dışı bırakma.
- LAN üzerinden IPMI'in etkinleştirilmesi ya da devre dışı bırakılması.
- Bir LAN Platform Event Trap (PET) hedefinin etkinleştirilmesi.
- Sanal Ortam aygıtlarının takılması ya da çıkartılması.

- Yönetici kullanıcı adı ile şifresini deęiştirme ve kullanıcı ayrıcalıklarını yönetme.
- Sistem Olay Kaydı (SEL) iletilerinin görüntülenmesi ya da iletilerin günlükten silinmesi.

iDRAC6 kullanımı hakkında ek bilgi için, iDRAC6 ve sistem yönetim uygulamalarına bakın.

## **iDRAC Yapılandırma Yardımcı Programına Girme**


- 1 Sisteminizi açın veya yeniden başlatın.
- 2 POST sırasında istendiğinde <Ctrl> <E> tuşlarına basın.  
İşletim sisteminiz <Ctrl><E> tuşlarına basmadan önce yüklemeye başlarsa, sistemin önyüklemeyi bitirmesini bekleyin, sisteminizi yeniden başlatın ve yeniden deneyin.

# Sistem Bileşenlerinin Monte Edilmesi

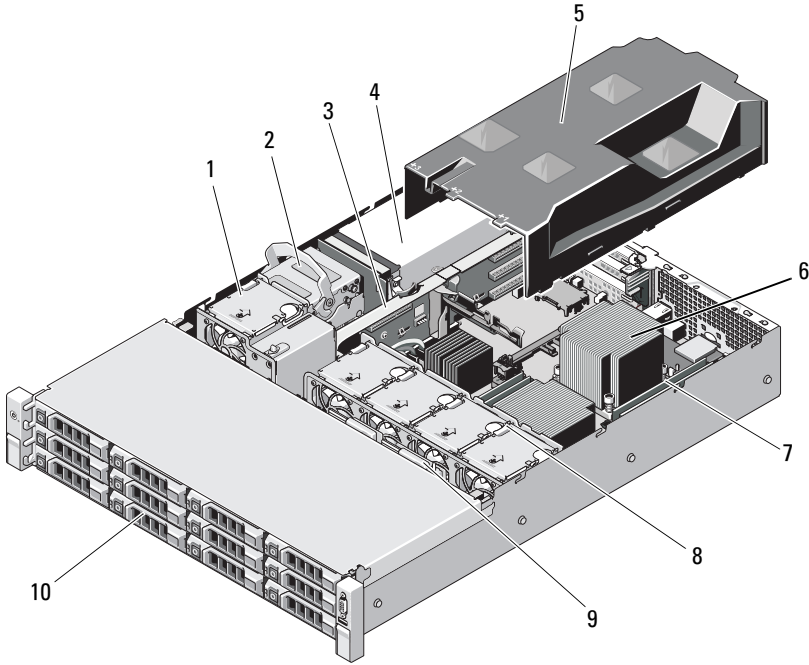
## Önerilen Araçlar

- Sistem kilitleme anahtarı
- 1 ve 2 numaralı Yıldız tornavidalar
- T10 Torx tornavidası
- Topraklama bilekliği

## Sistemin İçerişi

 **DİKKAT:** Çoğu onarım yalnızca yetkili bir servis teknisyeni tarafından yapılabilir. Sorun giderme işlemlerini ve basit onarımları yalnızca ürününüzün belgelerinde izin verildiği gibi ya da çevrimiçi hizmet veya telefon hizmeti ve destek ekibi tarafından belirtildiği gibi yapmalısınız. Dell tarafından yetkilendirilmemiş servislerden kaynaklanan zararlar garantinizin kapsamında değildir. Ürününüzle birlikte verilen güvenlik yönergelerini okuyun ve izleyin.

**Şekil 3-1. Sistemin İçerişi**



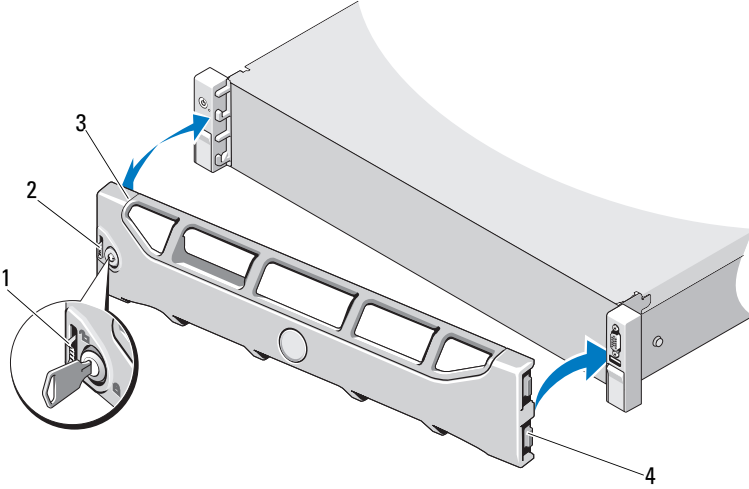
- |   |                               |    |                                |
|---|-------------------------------|----|--------------------------------|
| 1 | soğutma pervanesi             | 2  | dahili sabit sürücüler (2)     |
| 3 | genişletme kartı yükselticisi | 4  | güç kaynağı yuvaları (2)       |
| 5 | soğutma örtüsü                | 6  | ısı emicisi/işlemci (2)        |
| 7 | bellek modülleri (8)          | 8  | sistem soğutma pervaneleri (4) |
| 9 | SAS arka paneli               | 10 | sabit sürücüler (12)           |

# Ön Çerçeve (İsteğe Bağlı)

## Ön Çerçeveyi Çıkarma

- 1 Sistem anahtarını kullanarak, çerçevenin kilidini açın.
- 2 Kilidin yanındaki serbest bırakma mandalını kaldırın.
- 3 Çerçevenin sol kenarını ön panelden dışarıya doğru döndürün.
- 4 Çerçevenin sağ kenarını kancadan kurtarın ve çerçeveyi sistemden dışarıya doğru çekin.

## Şekil 3-2. Ön Çerçevenin Çıkarılması ve Takılması




- 1 serbest bırakma mandalı  
3 çerçeve


- 2 kilit  
4 menteşe tırnağı

## Ön Çerçevenin Takılması

- 1 Çerçevenin sağ kenarını kasaya kancalayın.
- 2 Çerçevenin serbest kenarını sisteme takın.
- 3 Çerçeveyi kilit ile sabitleyin. Bkz. Pekil 3-2.

## Sistemin Açılması ve Kapatılması

 **UYARI:** Sistemi kaldırmaz gerektiğinde, yardımcı olmaları için diğerlerinden yardım isteyin. Yaralanmayı önlemek için, sistemi kendi başınıza kaldırmaya çalışmayın.

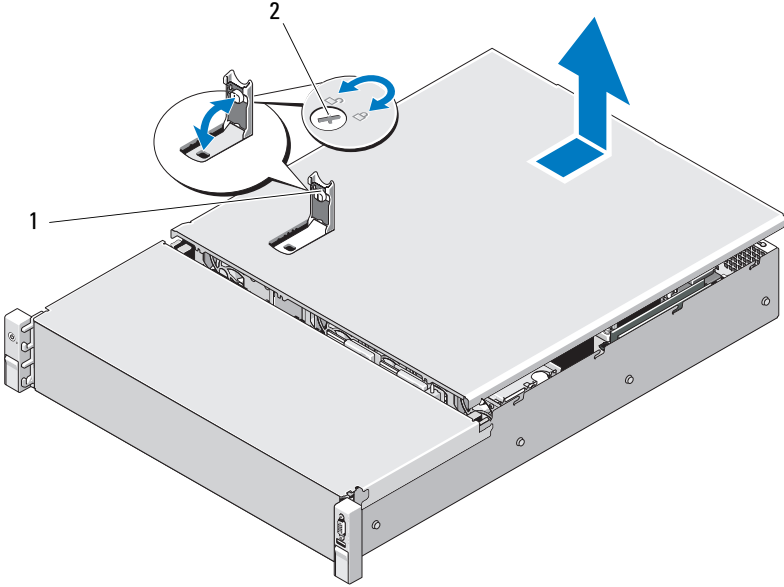
 **DİKKAT:** Çoğu onarım yalnızca yetkili bir servis teknisyeni tarafından yapılabilir. Sorun giderme işlemlerini ve basit onarımları yalnızca ürününüzün belgelerinde izin verildiği gibi ya da çevrimiçi hizmet veya telefon hizmeti ve destek ekibi tarafından belirtildiği gibi yapmalısınız. Dell tarafından yetkilendirilmemiş servislerden kaynaklanan zararlar garantinizin kapsamında değildir. Ürününüzle birlikte verilen güvenlik yönergelerini okuyun ve izleyin.

### Sistemin Açılması

- 1 Sistemi ve bağlı çevre birimlerini kapatın ve sistemin fişini prizden çekin ve çevre birimi bağlantılarını çıkarın.
- 2 Sistemin kapağındaki mandal serbest bırakma kilidini açık konuma doğru saat yönünün tersine çevirin. Bkz. Pekil 3-3.
- 3 Sistemin üstündeki mandalı kaldırın ve kapağı geri kaydırın.
- 4 Kapağı her iki yanından tutun ve sistemden uzaklaştırın. Bkz. Pekil 3-3.



### Şekil 3-3. Sistem Kapağını Çıkarma ve Yerine Takma



1 sistem kapağı mandalı

2 mandal açma kilidi

### Sistemin Kapatılması

- 1 Sistemin kapağındaki mandalı kaldırın.
- 2 Kapağı kasanın üzerine yerleştirin ve arkaya doğru hafifçe dengeleyin, bu şekilde kapağın arka kenarındaki iki kanca kasanın arka kenarındaki karşılık gelen tırnaklara takılır. Bkz. Şekil 3-3.
- 3 Kapağı kasanın önüne doğru kaydırın ve mandalı aşağıya doğru bastırın.
- 4 Kapağı sabitlemek için mandal açma kilidini saat yönünde çevirin.
- 5 Sistemini ve çevre birimlerini elektrik prizlerine yeniden takıp sistemi açın.

# Soğutma Örtüsü

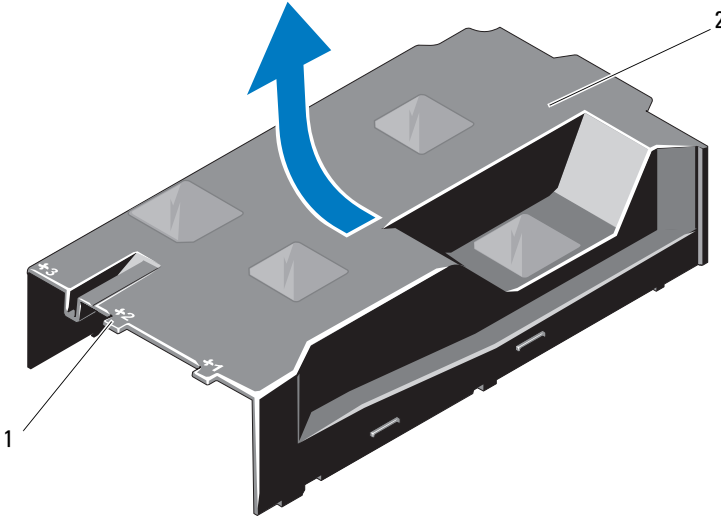
Bir soğutma örtüsü hava akışını soğutma pervanelerinden sistemin işlemcilerine ve bellek modüllerine yönlendirir.

## Soğutma Örtüsünü Çıkarma

△ **DİKKAT:** Çoğu onarım yalnızca yetkili bir servis teknisyeni tarafından yapılabilir. Sorun giderme işlemlerini ve basit onarımları yalnızca ürününüzün belgelerinde izin verildiği gibi ya da çevrimiçi hizmet veya telefon hizmeti ve destek ekibi tarafından belirtildiği gibi yapmalısınız. Dell tarafından yetkilendirilmemiş servislerden kaynaklanan zararlar garantinizin kapsamında değildir. Ürününüzle birlikte verilen güvenlik yönergelerini okuyun ve izleyin.

- 1 Sistemi açın. Bkz. "Sistemin Açılması" sayfa 64.
- 2 Soğutma örtüsünü tutun ve yukarıya doğru yavaşça kaldırıp sistemden uzaklaştırın. Bkz. Pekil 3-4.

Şekil 3-4. Soğutma Örtüsünü Takma ve Çıkarma



1 numaralı pervane bölmeleri

2 soğutma örtüsü

## Soğutma Örtüsünün Takılması

**△ DİKKAT:** Çoğu onarım yalnızca yetkili bir servis teknisyeni tarafından yapılabilir. Siz yalnızca ürününüzün belgelerinde belirtilen sorun giderme bölümü altındaki uygulamaları veya çevrimiçi ya da telefonla hizmet ve destek ekibinin bildirdiği basit onarımları gerçekleştirebilirsiniz. Dell tarafından yetkilendirilmemiş servislerden kaynaklanan zararlar garantinizin kapsamında değildir. Ürününüzle birlikte verilen güvenlik yönergelerini okuyun ve izleyin.

- 1 Numaralı pervane bölmelerinin merkezini kılavuz olarak kullanarak örtüyü hizalayın.
- 2 Soğutma örtüsünü kasanın içine doğru bastırın.
- 3 Sistemi kapatın. Bkz. "Sistemin Kapatılması" sayfa 65.
- 4 Sistemin fişini prize takın ve takılı olan çevre birimleri de dahil olmak üzere sistemi açın.

## Sabit Sürücüler

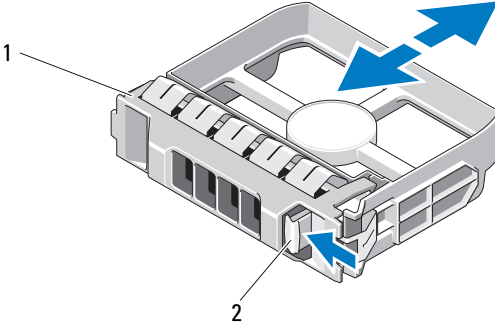
Sisteminiz 3,5 inç çalışırken takılabilir sabit sürücü taşıyıcısında 3,5 inç (SAS veya SATA) sabit sürücülerini destekler. Sabit sürücüler sistemin ön tarafında bulunur (bkz. Şekil 3-1). Öne monte edilen sabit sürücüler sabit sürücü taşıyıcıları aracılığıyla bir SAS arka paneline bağlanır ve çalışırken takılabilir olarak yapılandırılabilir.

## Sabit Sürücü Kapağının Çıkarılması

**△ DİKKAT:** Uygun bir sistem soğutması için tüm boş sabit disk yuvası kapaklarının takılı olması gerekir.

- 1 Varsa, ön çerçeveyi çıkarın. Bkz. "Ön Çerçeveyi Çıkarma" sayfa 63.
- 2 Boş sabit sürücünün ön tarafını tutun, sağ taraftaki serbest bırakma koluna bastırın ve boş sürücüyü sürücü bölmesinden kurtulana kadar kaydırın. Bkz. Şekil 3-5.

**Şekil 3-5. Sabit Disk Kapağının Çıkarılması ve Takılması**



1 boş sabit sürücü

2 serbest bırakma kolu

### **Sabit Sürücü Kapağının Takılması**

Sabit sürücü kapağını sürücü yuvası ile hizalayın ve serbest bırakma kolu yerine oturana kadar kapağı sürücü yuvasının içine kaydırın. Bkz. Şekil 3-5.

### **Çalışırken Takılabilir Sabit Sürücünün Çıkarılması**

- 1 Takılı ise, ön çerçeveyi çıkarın. Bkz. "Ön Çerçeveyi Çıkarma" sayfa 63.
- 2 RAID yönetim yazılımını kullanarak sürücüyü sökmeye hazırlayın. Sürücü taşıyıcısının üzerindeki sabit sürücü göstergeleri sürücünün güvenli bir şekilde çıkarılabileceğini gösterene kadar bekleyin. Bkz. "Sabit sürücü Gösterge Biçimleri" sayfa 14.

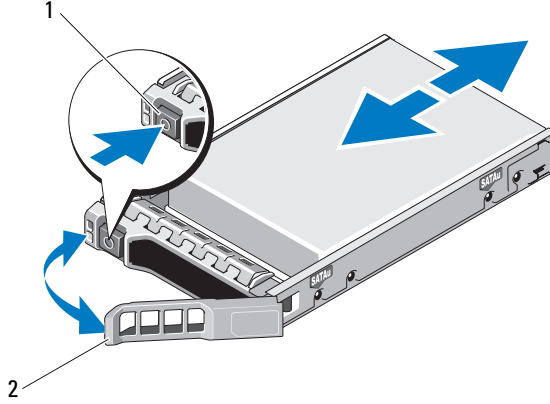
Sürücü çevrimiçi olduysa, yeşil etkinlik/arıza göstergesi sürücünün gücü kesilirken yanıp söner. Disk göstergeleri söndüğünde, disk çıkarılmaya hazırdır.

- 3 Serbest bırakma düğmesine basın ve sürücüyü serbest bırakmak için sürücü taşıyıcısı kolunu açın. Bkz. Şekil 3-6.
- 4 Sabit sürücüyü, sürücü bölmesinin dışına kaydırın.
- 5 Bir sürücü kapağını boş sürücü bölmesine takın. Bkz. "Sabit Sürücü Kapağının Takılması" sayfa 68.



**DİKKAT:** Düzgün sistem soğutmasını korumak için, tüm boş sabit sürücü bölmelerinde boş sabit sürücüler takılı olmalıdır.

### Şekil 3-6. Çalışırken Takılabilir Bir Sabit Sürücüyü Çıkarma ve Takma



1 serbest bırakma düğmesi

2 sabit sürücü taşıyıcısı kolu

### Çalışırken Takılabilir Sabit Sürücünün Takılması

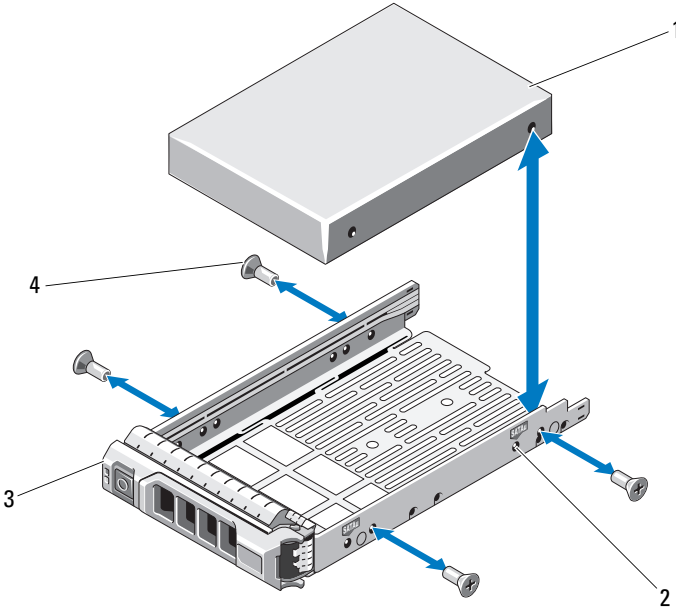
- △ **DİKKAT:** Yalnızca SAS/SATA arka paneli ile kullanım için test edilmiş ve onaylanmış sürücülerini kullanın.
  - △ **DİKKAT:** Bir sabit disk takarken, yanındaki disklerin sıkıca monte edildiğini kontrol edin. Bir sabit disk taşıyıcısının takılması ve kısmen takılı olan bir taşıyıcının yanındaki kolun kilitlenmeye çalışılması kısmen takılı olan taşıyıcı koruma yayına zarar verip kullanılamaz hale getirebilir.
  - △ **DİKKAT:** Veri kaybını önlemek için, işletim sisteminizin çalışırken sürücü takmayı desteklediğinden emin olun. İşletim sisteminizle birlikte verilen belgelere bakın.
  - △ **DİKKAT:** SATA ve SAS sabit sürücülerini aynı sistem yapılandırmasında birleştirme hiçbir yapılandırmada desteklenmemektedir.
- 1 Varsa, ön çerçeveyi çıkarın. Bkz. "Ön Çerçeveyi Çıkarma" sayfa 63.
  - 2 Bir disk kapağı bölmede mevcutsa bunu çıkarın. Bkz. "Sabit Sürücü Kapağının Çıkarılması" sayfa 67.
  - 3 Sürücü taşıyıcısının önündeki düğmeye basın.

- 4 Sabit sürücü taşıyıcısının üzerindeki kol açırken, sabit sürücüyü taşıyıcı arka panele temas edene kadar sürücü bölmesinin içine doğru kaydırın. Bkz. Şekil 3-6.
- 5 Sürücüyü yerine oturtmak için tutamağı kapatın.

### Sabit Disk Taşıyıcıdan Diskin Çıkarılması

Taşıyıcının yan raylarındaki vidaları sökün ve sabit diski taşıyıcıdan ayırın. Bkz. Şekil 3-7.

### Şekil 3-7. Çalışırken Takılabilir Bir Sabit Sürücüyü Sürücü Taşıyıcısına Takma



- |   |                   |   |                     |
|---|-------------------|---|---------------------|
| 1 | sabit sürücü      | 2 | SAS/SATA göstergesi |
| 3 | sürücü taşıyıcısı | 4 | vidalar (4)         |

## Sabit Diskin Taşıyıcıya Takılması

- 1 Sabit sürücüyü arkadaki sürücünün konektör ucuyla birlikte sabit sürücü taşıyıcısına takın. Bkz. Pekil 3-7.
- 2 Sabit sürücüdeki delikleri, sabit sürücü taşıyıcısındaki deliklerle aynı hizaya getirin.  
Doğru şekilde hizalandığında, sabit sürücünün arkası sabit sürücü taşıyıcısının arkası ile birbirine uyacaktır.
- 3 Sabit diski taşıyıcıya sabitlemek için dört vidayı takın.

## Dahili Sabit Sürücüler

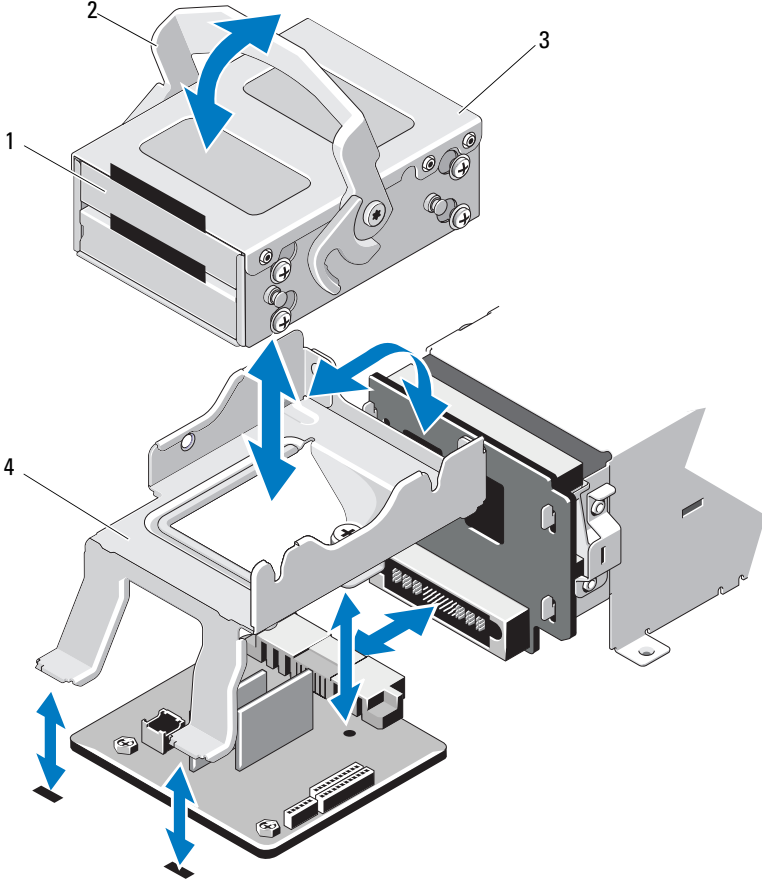
Sisteminiz iki adet 2, 5 inç (SAS veya SATA) dahili sabit sürücüyü destekler. Dahili sabit sürücüler SAS arka paneline bağlanır. Varsayılan olarak, RAID 1 yapılandırmasındaki dahili sabit sürücülerde işletim sistemi kurulmuştur. RAID yapılandırması hakkında bilgi için [support.dell.com/manuals](http://support.dell.com/manuals) adresindeki RAID belgelerine bakın.

## Dahili Bir Sabit Sürücü Bölmesini Çıkarma

△ **DİKKAT:** Çoğu onarım yalnızca yetkili bir servis teknisyeni tarafından yapılabilir. Sorun giderme işlemlerini ve basit onarımları yalnızca ürününüzün belgelerinde izin verildiği gibi ya da çevrimiçi hizmet veya telefon hizmeti ve destek ekibi tarafından belirtildiği gibi yapmalısınız. Dell tarafından yetkilendirilmemiş servislerden kaynaklanan zararlar garantinizin kapsamında değildir. Ürününüzle birlikte verilen güvenlik yönergelerini okuyun ve izleyin.

- 1 Sistemi ve bağlı çevre birimlerini kapatın ve sistemin fişini çekip çevre birimi bağlantılarını kesin.
- 2 Sistemi açın. Bkz. "Sistemin Açılması" sayfa 64.
- 3 Dahili sabit sürücü bölmenizdeki mandalı kaldırıp sisteminizden çıkarın. Bkz. Pekil 3-8.

**Şekil 3-8. Dahili Bir Sabit Sürücü Bölmesini Takma ve Çıkarma**



- 1 dahili sabit sürücüler (2)  
3 dahili sabit sürücü bölmesi

- 2 serbest bırakma mandalı  
4 destek kulaklığı



## Dahili Bir Sabit Sürücü Bölmesini Takma

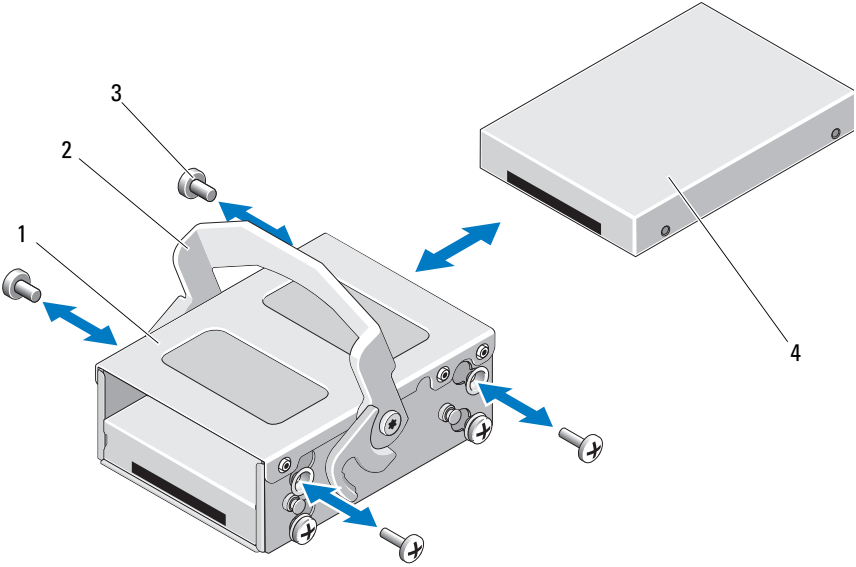
**△ DİKKAT:** Çoğu onarım yalnızca yetkili bir servis teknisyeni tarafından yapılabilir. Sorun giderme işlemlerini ve basit onarımları yalnızca ürününüzün belgelerinde izin verildiği gibi ya da çevrimiçi hizmet veya telefon hizmeti ve destek ekibi tarafından belirtildiği gibi yapmalısınız. Dell tarafından yetkilendirilmemiş servislerden kaynaklanan zararlar garantinizin kapsamında değildir. Ürününüzle birlikte verilen güvenlik yönergelerini okuyun ve izleyin.

- 1 Sistemi ve bağlı çevre birimlerini kapatın ve sistemin fişini çekip çevre birimi bağlantılarını kesin.
- 2 Sistemi açın. Bkz. "Sistemin Açılması" sayfa 64.
- 3 Dahili sabit sürücü bölmenizdeki mandalı kaldırıp bölmeyi destekle hizalayın.
- 4 Mandalı kilitleyecek şekilde döndürün.

## Dahili Bir Sabit Sürücüyü Dahili Sabit Sürücü Bölmesinden Çıkarma

Dahili sabit sürücü bölmesinin yanlarındaki vidaları sökün ve sabit sürücüyü dışarıya doğru kaydırın. Bkz. Pekil 3-9.

### Şekil 3-9. Dahili Bir Sabit Sürücüyü Dahili Sabit Sürücü Bölmesine Takma ve Buradan Çıkarma



- |   |                             |   |                         |
|---|-----------------------------|---|-------------------------|
| 1 | dahili sabit sürücü bölmesi | 2 | serbest bırakma mandalı |
| 3 | vidalar (4) *               | 4 | dahili sabit sürücü     |

\*Vidalar, Dell'den sipariş edilen sabit sürücülerle birlikte verilir.

## Sabit Sürücüyü Sabit Sürücü Bölmesine Takma

- 1 Sabit sürücüyü, sabit sürücü bölmesinin arkası ile aynı hizaya gelene kadar sürücünün konnektörlü ucu arkada olacak şekilde dahili sabit sürücü bölmesine sokun. Bkz. Pekil 3-9.
- 2 Sabit sürücüyü, sabit sürücü desteğine sabitlemek için dört vidayı takın.

# Soğutma Pervaneleri

Sistem yapılandırmanıza bağlı olarak sisteminizde tek veya çift motorlu dört adet soğutma pervanesi bulunur. Bu pervaneler işlemciyi, PCI kartlarını ve bellek modüllerini soğutur. Yedek güç kaynakları bulunan sistemler ayrıca, güç kaynaklarını soğutmak için tek motorlu bir pervane içerir.



**NOT:** Soğutma pervanelerini, çalışırken çıkarma veya takma işlemi desteklenmemektedir.



**NOT:** Belirli bir pervanede sorun meydana gelirse, pervane numarası sistemin yönetim yazılımı tarafından gösterilir. Bu, pervane tertibatında bulunan pervane numaralarına dikkat ederek doğru pervaneyi kolayca belirleyip değiştirmenizi sağlar.

## Soğutma Pervanesini Sökme





**UYARI:** Sistem kapatıldıktan sonra soğutma pervanesi bir süre dönmeye devam edebilir. Pervaneyi sistemden sökmeye önce dönüşünün durması bir süre bekleyin.



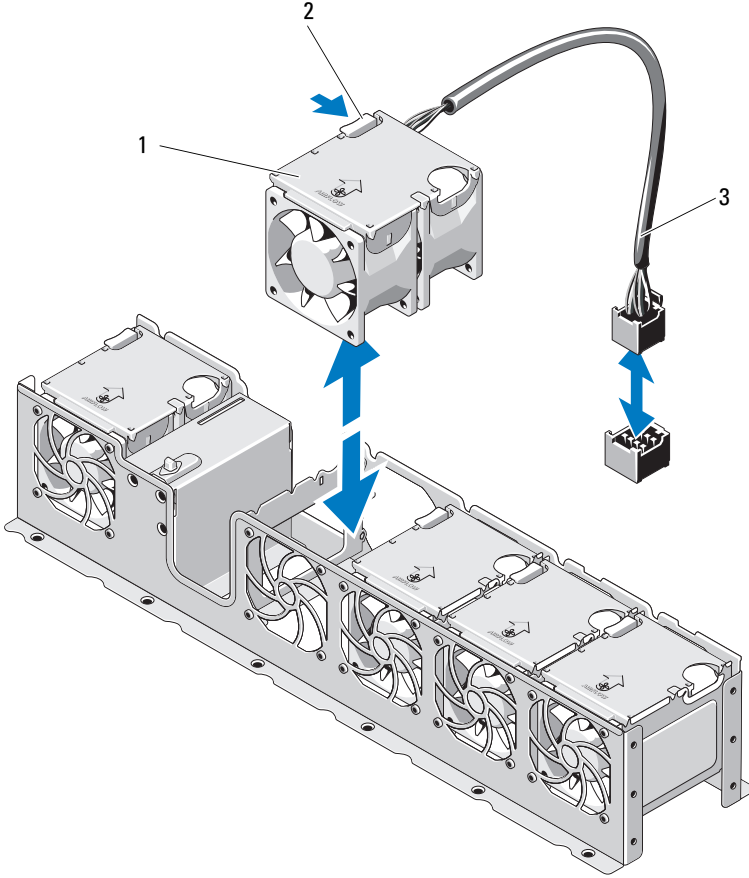
**UYARI:** Sistemi soğutma pervaneleri olmadan çalıştırmaya teşebbüs etmeyin.



**DİKKAT:** Çoğu onarım yalnızca yetkili bir servis teknisyeni tarafından yapılabilir. Sorun giderme işlemlerini ve basit onarımları yalnızca ürününüzün belgelerinde izin verildiği gibi ya da çevrimiçi hizmet veya telefon hizmeti ve destek ekibi tarafından belirtildiği gibi yapmalısınız. Dell tarafından yetkilendirilmemiş servislerden kaynaklanan zararlar garantinizin kapsamında değildir. Ürününüzle birlikte verilen güvenlik yönergelerini okuyun ve izleyin.

- 1 Bilgisayarı ve bağlı çevre birimlerini kapatın ve sistemin fişini prizden çekin.
- 2 Sistemi açın. Bkz. "Sistemin Açılması" sayfa 64.
- 3 Mümkünse, soğutma örtüsünü çıkarın. Bkz. "Soğutma Örtüsünü Çıkarma" sayfa 66.
- 4 Sistem kartından pervanenin güç kablosunu çıkarın. Bkz. Pekil 3-10.
  -  **NOT:** 3 ve 4 numaralı pervaneleri çıkarmak için önce depolama denetleyicisi kartını çıkarın. Bkz. "Depolama Denetleyicisi Kartını Çıkarma" sayfa 95.
  -  **NOT:** Pervane 5'i çıkarmak için, dahili sabit sürücü yuvasını ve taşıyıcıyı çıkarın. Bkz. "Dahili Bir Sabit Sürücü Bölmesini Çıkarma" sayfa 71.
- 5 Pervanenin kenarlarından tutarak serbest bırakma sekmelerine basın ve pervaneyi konsoldan doğruca yukarı doğru kaldırın. Bkz. Pekil 3-10.

**Şekil 3-10. Pervaneyi Sökme ve Takma**



1 pervaneler (5)

2 serbest bırakma tırnağı

3 pervane kablosu

## Soğutucu Pervanesini Deęiřtirme

**△ DİKKAT:** Çoęu onarım yalnızca yetkili bir servis teknisyeni tarafından yapılabilir. Siz yalnızca ürününüzün belgelerinde belirtilen sorun giderme bölümü altındaki uygulamaları veya çevrimiçi ya da telefonla hizmet ve destek ekibinin bildirdięi basit onarımları gerçekleřtirebilirsiniz. Dell tarafından yetkilendirilmemiş servislerden kaynaklanan zararlar garantinizin kapsamında deęildir. Ürününüzle birlikte verilen güvenlik yönergelerini okuyun ve izleyin.

- 1 Pervanenin yönünü güç kablosunun bulunduęu taraf sistemin arkası ile hizalayın.
- 2 Pervane modülünü, pervane tamamen oturuncaya kadar pervane tertibatının içine doęru kaydırın. Bkz. Đekil 3-10 ve Đekil 3-10.
- 3 Pervanenin güç kablosunu sistem kartındaki güç konektörüne takın.
- 4 Güç kablosunu kasadaki kılavuzların içinden geçirin.  
**✎ NOT:** Öncelikle dahili sabit sürücü taşıyıcısını ve yuvasını deęiřtirin. Bkz. "Dahili Bir Sabit Sürücü Bölmesini Takma" sayfa 73.
- 5 Soğutma örtüsünü deęiřtirin. Bkz. "Soğutma Örtüsünün Takılması" sayfa 67.
- 6 Sistemi kapatın. Bkz. "Sistemin Kapatılması" sayfa 65.
- 7 Sistemin fiřini prize takın ve takılı olan çevre birimleri de dahil olmak üzere sistemi açın.

## Güç Kaynakları

Sisteminiz 750 W/1100 W yedekli güç kaynaklarını destekler.

**✎ NOT:** Maksimum çıkış gücü (watt olarak gösterilir) güç kaynağının etiketinin üzerinde gösterilir.

İki adet güç kaynağı takıldıysa, ikinci güç kaynağı çalışırken takılabilir güç yedeklilięi sağlar. Yedekli modda, sistem verimlilięi en üst düzeye çıkarmak için güç yükünü iki güç kaynağı arasında daęıtır. Bir güç kaynağı sistem açıkken çıkarıldıęında, tüm güç yükü kalan güç kaynağı tarafından alınır.

**△ DİKKAT:** Sistemin düzgün soğutulduęundan emin olmak için, bir yedekli yapılandırma PS2 bölümüne boş bir güç kaynağı takılmalıdır. Bkz. "Güç Kaynağı Kapağının Takılması" sayfa 80.

**✎ NOT:** Sadece bir güç kaynağı takılı ise, bu güç kaynağı PS1 güç kaynağı bölümüne takılmalıdır.

## Yedekli Bir Güç Kaynağını Çıkarma



**DİKKAT:** Çoğu onarım yalnızca yetkili bir servis teknisyeni tarafından yapılabilir. Sorun giderme işlemlerini ve basit onarımları yalnızca ürününüzün belgelerinde izin verildiği gibi ya da çevrimiçi hizmet veya telefon hizmeti ve destek ekibi tarafından belirtildiği gibi yapmalısınız. Dell tarafından yetkilendirilmemiş servislerden kaynaklanan zararlar garantinizin kapsamında değildir. Ürününüzle birlikte verilen güvenlik yönergelerini okuyun ve izleyin.



**DİKKAT:** Sistem normal çalışması için bir adet güç kaynağına ihtiyaç duyar. Güç yedekli sistemlerde, sistem açıkken her seferinde bir adet güç kaynağını çıkarın ve değiştirin.

- 1 Güç kablosunu güç kaynağından çıkarın.
- 2 Güç kablosunu güç kaynağından çekin ve sistemin kablolarını Velcro şeritlerinden çıkarın.



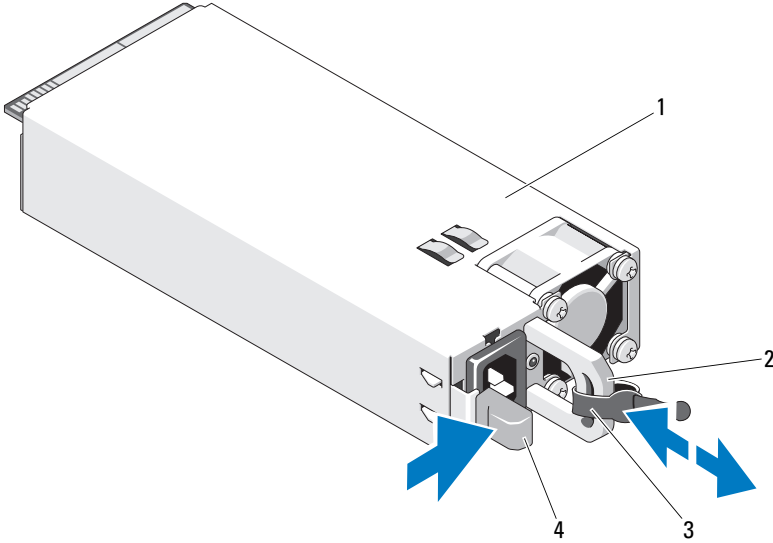
**NOT:** Güç kaynağını sökmenizi engelliyorsa isteğe bağlı kablo yönlendirme kolunu mandalını açıp kaldırmamız gerekebilir. Kablo yönetim kolu hakkında bilgi için, sistemin raf belgelerine bakın.

- 3 Kol serbest bırakma mandalına bastırın ve güç kaynağını kasanın dışına doğru kaydırın. Bkz. Pekil 3-11.



**NOT:** Güç kaynağını değiştirmiyorsanız boş bir güç kaynağı takın. Bkz. "Güç Kaynağı Kapağının Takılması" sayfa 80.

### Şekil 3-11. Yedekli Bir Güç Kaynağını Çıkarma ve Takma



- |   |               |   |                         |
|---|---------------|---|-------------------------|
| 1 | güç kaynağı   | 2 | güç kaynağı kolu        |
| 3 | velcro şeridi | 4 | serbest bırakma mandalı |

### Yedekli Bir Güç Kaynağını Takma

- İki güç kaynağının da aynı türde ve aynı çıkış gücüne sahip olduğundan emin olun.

**NOT:** Maksimum çıkış gücü (watt olarak gösterilir) güç kaynağının etiketinin üzerinde gösterilir.

- Güç kaynağı tamamen yerleşip serbest bırakma mandalı yerine oturuncaya kadar yeni güç kaynağını kasanın içine doğru kaydırın. Bkz. Şekil 3-11.

**NOT:** Önceki yordamın adımlarında kablo yönlendirme kolunun mandalını açtıysanız yeniden kapatın. Kablo yönlendirme kolu hakkında bilgi için bkz. sistemin raf belgeleri.

- Güç kablosunu güç kaynağına bağlayın ve kabloyu elektrik prizine takın.

**⚠ DİKKAT:** Güç kablosunu bağladığımızda, kabloyu Velcro şeridi ile sabitleyin.



**NOT:** Yeni bir güç kaynağını iki güç kaynağı bulunan bir sisteme takarken, çalışırken takarken veya çalışırken eklerken, sistemin güç kaynağını tanıyıp durumunu belirlemesi için birkaç saniye bekleyin. Güç kaynağı durum göstergesinin, güç kaynağının düzgün çalıştığını gösterecek şekilde yeşil renkte yanması gerekir (bkz. Pekil 1-5).

## Güç Kaynağı Kapağının Çıkarılması

İkinci bir güç kaynağı takıyorsanız, PS2 bölümündeki boş güç kaynağını üzerinden dışarı doğru çekerek çıkarın.



**DİKKAT:** Sistemin düzgün soğutulduğundan emin olmak için, bir yedeksiz yapılandırmada PS2 güç kaynağı bölümüne boş bir güç kaynağı takılmalıdır. İkinci bir güç kaynağı takmanız durumunda güç kaynağı kapağını çıkarın.

## Güç Kaynağı Kapağının Takılması



**NOT:** Boş güç kaynağını yalnızca PS2 güç kaynağı bölümüne takın.

Boş güç kaynağını takmak için, boş güç kaynağını güç kaynağı bölümüyle hizalayın ve yerine oturup tık sesi çıkarıncaya kadar kasanın içine doğru itin.

## Sistem Belleği

Sisteminiz DDR3 kayıtlı DIMM'leri (RDIMM'ler) veya arabelleksiz ECC DIMM'leri (UDIMM'ler) destekler. Tek ve çift kademeli DIMM'ler 1067 veya 1333 MHz olabilir ve dört kademeli DIMM'ler 1067 MHz olabilir.

Sistem işlemci başına bir takım olmak üzere iki adet dörtlü soket takımına bölünmüş sekiz adet bellek soketi içerir. Her dört soketlik takım üç kanal halinde düzenlenir. 0 numaralı kanal için iki DIMM, 1 ve 2 numaralı kanallar için ise tek DIMM. Her kanalın ilk soketi beyaz serbest bırakma tırnakları ile işaretlenmiştir.

Sisteminizin desteklediği maksimum bellek, kullanılan bellek modüllerinin tipi ve boyutlarına göre değişir.

- 1 GB, 2 GB, 4 GB, 8 GB ve 16 GB boyutlu tek, çift ve dört seviyeleri RDIMM'ler toplam 128 GB'a kadar desteklenir.
- 1 GB ve 2 GB kapasiteli UDIMM'ler toplam 16 GB'a kadar desteklenir.



## Genel Bellek Modülü Montaj Yönergeleri

Sisteminizde en yüksek performansı elde etmek için, sistem belleğinizi yapılandırırken aşağıdaki yönergelere uyun.



**NOT:** Bu yönergelere uymayan bellek yapılandırmaları sisteminizin başlatılmasını ve video çıktısı üretmesini engelleyebilir.

- RDIMM'ler ve UDIMM'ler karıştırılamaz.
- Kullanılmayan bellek kanalları haricindeki tüm bellek kanalları aynı yapılandırmaya sahip olmalıdır.
- Her işlemcinin bellek yapılandırması aynı olmalıdır.
- Farklı boyutlardaki bellek modülleri A1-A4 veya B1-B4'te bir arada kullanılabilir (örneğin, 2 GB ve 4 GB), ancak kullanılan tüm kanallar aynı yapılandırmalara sahip olmalıdır.
- Optimizer Mod (Eniyileyici Modu) için, bellek modülleri A1 veya B1'den başlayarak yuvaların numara sırasına göre takılır.
- Bellek Aynalama veya Gelişmiş ECC Modunda, işlemciden en uzak konumdaki kanal kullanılmaz ve bellek modülleri A1 veya B1 kanalından başlayıp A2 veya B2 kanalı ile devam edilerek takılır.
- Gelişmiş ECC Modu, x4 veya x8 DRAM aygıt uzunluklarına sahip bellek modüllerinin kullanılmasını gerektirir.
- Her kanalın bellek hızı bellek yapılandırmasına göre değişir:
  - Tek veya çift kademeli bellek modülleri için:
    - Kanal başına bir bellek modülü 1333 MHz'e kadar destekler.
    - Kanal başına iki bellek modülü 1067 MHz'e kadar destekler.
  - Dört kademeli bellek modülleri için:
    - Kanal başına bir bellek modülü 1067 MHz'e kadar destekler.
    - Kanal başına iki bellek modülü, bellek modülü hızına bakılmaksızın, 800 MHz ile sınırlıdır.
- Dört seviyeli bellek modülleri tek veya çift seviyeli modüllerle birlikte kullanılırsa, dört seviyeli modüller beyaz serbest bırakma kollarına sahip soketlere takılmalıdır.
- Farklı hızlara sahip bellek modülleri takıldıysa, bunlar takılı olan en düşük hıza sahip bellek modüllerinin hızında çalışır.

## **Moda Özel Kılavuzlar**

Her bir işlemciye üç bellek kanalı atanır. Kullanılan kanal ve kabul edilebilir yapılandırma sayısı seçilen bellek moduna bağlıdır.

### **Gelişmiş ECC (Lockstep) Mod Desteği**

Bu yapılandırmada, işlemciye en yakın iki kanal, bir adet 128-bit kanal oluşturmak üzere birleştirilir. Bu mod hem x4 hem de x8 tabanlı bellek modülleri için Tek Aygıt Veri Düzeltmesini (SDDC) destekler. Bellek modülleri ilgili yuvalardaki boyut, hız ve teknoloji bakımından aynı olmalıdır.

### **Bellek Aynalama Desteği**

İşlemciye en yakın iki kanala aynı bellek modülleri takılırsa sistem bellek aynalamayı destekler (bellek en uzaktaki kanala takılmamalıdır). Aynalama özelliğinin Sistem Kurulum programında etkinleştirilmesi gerekir. Aynalanmış bir yapılandırmada, toplam mevcut sistem belleği toplam kurulu fiziksel belleğin bir buçuk katıdır.

### **Optimize Edici (Bağımsız Kanal) Modu**

Bu modda, bütün üç kanal aynı bellek modülleriyle doldurulur. Bu mod daha geniş toplam bellek kapasitesine izin verir ancak x8 tabanlı bellek modülleri ile SDDC'yi desteklemez.

İşlemci başına 1 GB bellek modülüne sahip bir minimal tek kanallı yapılandırma da bu modda desteklenmektedir.

Tablo 3-1 ve Tablo 3-2, bu kısımda bahsedilen uygun bellek yönergelerine uyan örnek bellek yapılandırmalarını gösterir. Örnekler, eşdeğer bellek modülü yapılandırmaları ve fiziksel ve kullanılabilir bellek toplamlarını gösterir. Bu tablolar karışık veya dört kademeli bellek modülü yapılandırmalarını göstermez veya herhangi bir yapılandırmanın bellek hızı hususlarından bahsetmez.

**Tablo 3-1. Örnek RDIMM Tek ve Çift Seviyeli Bellek Yapılandırmaları (İşlemci Başına)**

Bellek Modu	Bellek Modülü Büyüklüğü	Bellek Yuvaları				Tek İşlemci		Çift İşlemci	
		4	1	2	3	Fiziksel Bellek (GB)	Kullanılabilir Bellek (GB)	Fiziksel Bellek (GB)	Kullanılabilir Bellek (GB)
Optimizer (Eniyileyici)	1 GB		X			1	tamamı	2	tamamı
			X	X		2		4	
			X	X	X	3		6	
		X	X	X	X	4		8	
	2 GB		X			2	tamamı	4	tamamı
			X	X		4		8	
			X	X	X	6		12	
		X	X	X	X	8		16	
	4 GB		X			4	tamamı	8	tamamı
			X	X		8		16	
			X	X	X	12		24	
		X	X	X	X	16		32	
	8 GB		X			8	tamamı	16	tamamı
			X	X		16		32	
			X	X	X	24		48	
		X	X	X	X	32		64	
16 GB		X			16	tamamı	32	tamamı	
		X	X		32		64		
		X	X	X	48		96		
	X	X	X	X	64		128		
Gelişmiş ECC <sup>1</sup>	2 GB		X	X		4	tamamı	8	tamamı
	4 GB		X	X		8	tamamı	16	tamamı
	8 GB		X	X		16	tamamı	32	tamamı
	16 GB		X	X		32	tamamı	64	tamamı

**Tablo 3-1. Örnek RDIMM Tek ve Çift Seviyeli Bellek Yapılandırmaları (İşlemci Başına) (devamı)**

Bellek Modu	Bellek Modülü Büyüklüğü	Bellek Yuvaları				Tek İşlemci		Çift İşlemci	
		4	1	2	3	Fiziksel Bellek (GB)	Kullanılabilir Bellek (GB)	Fiziksel Bellek (GB)	Kullanılabilir Bellek (GB)
Aynalama	2 GB		X	X		4	2	8	4
	4 GB		X	X		8	4	16	8
	8 GB		X	X		16	8	32	16
	16 GB		X	X		32	16	64	32

1. x4 veya x8 tabanlı bellek modüllerinin kullanılmasını gerektirir.

**Tablo 3-2. Örnek UDIMM Bellek Yapılandırmaları (İşlemci Başına)**

Bellek Modu	Bellek Modülü Büyüklüğü	Bellek Yuvaları				Tek İşlemci		Çift İşlemci	
		4	1	2	3	Fiziksel Bellek (GB)	Kullanılabilir Bellek (GB)	Fiziksel Bellek (GB)	Kullanılabilir Bellek (GB)
Optimizier (Eniyileyci)	1 GB		X			1	tamamı	2	tamamı
			X	X		2		4	
			X	X	X	3		6	
		X	X	X	X	4		8	
	2 GB		X			2	tamamı	4	tamamı
			X	X		4		8	
			X	X	X	6		12	
		X	X	X	X	8		16	
Gelişmiş ECC <sup>1</sup>	1 GB		X	X		2	tamamı	4	tamamı
	2 GB		X	X		4	tamamı	8	tamamı
Aynalama	1 GB		X	X		2	1	4	2
	2 GB		X	X		4	2	8	4

## Bellek Modüllerini Takma



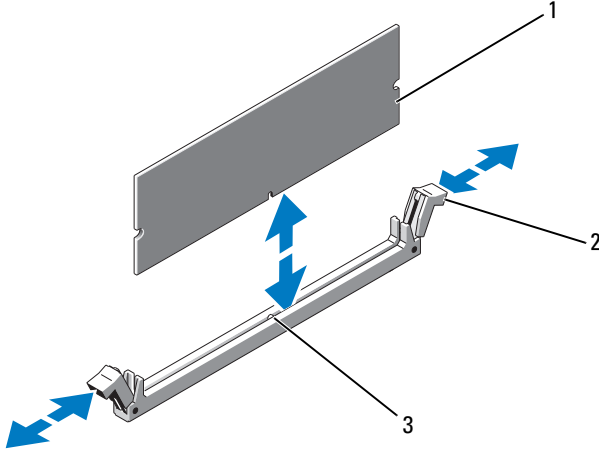
**UYARI:** Sistem kapatıldıktan sonra bellek modülleri bir süre dokunulamayacak kadar sıcak kalır. Bellek modüllerini ellemeden önce soğumaları için bir süre bekleyin. Bellek modüllerini kart kenarlarından tutun ve üzerindeki bileşenlere dokunmaktan kaçının.



**DİKKAT:** Çoğu onarım yalnızca yetkili bir servis teknisyeni tarafından yapılabilir. Sorun giderme işlemlerini ve basit onarımları yalnızca ürününüzün belgelerinde izin verildiği gibi ya da çevrimiçi hizmet veya telefon hizmeti ve destek ekibi tarafından belirtildiği gibi yapmalısınız. Dell tarafından yetkilendirilmemiş servislerden kaynaklanan zararlar garantinizin kapsamında değildir. Ürününüzle birlikte verilen güvenlik yönergelerini okuyun ve izleyin.

- 1 Sistemi, bağlı çevre birimleri ile birlikte kapatın ve sistemin fişini prizden çekin.
- 2 Sistemi açın. Bkz. "Sistemin Açılması" sayfa 64.
- 3 Soğutma örtüsünü çıkarın. Bkz. "Soğutma Örtüsünü Çıkarma" sayfa 66.
- 4 Bellek modülü soketlerini oturtun. Bkz. 6-1.
- 5 Bellek modülünün sokete takılabilmesi için bellek modülü soketindeki ejektörlere 6-12'de gösterildiği bastırın.
- 6 Bellek modülünün ortasına dokunmadığınızdan emin olarak, kartların herhangi birinin üzerindeki her bellek modülünü tutun.

### Şekil 3-12. Bellek Modülünün Takılması ve Çıkarılması



- 1 bellek modülü  
2 bellek modülü soket ejektörleri (2)  
3 hizalama dişi

- 7 Bellek modülünün kenar konnektörünü bellek modülü soketindeki hizalama dişi ile aynı hizaya getirin ve bellek modülünü sokete yerleştirin.

**NOT:** Bellek modülünde, bellek modülünü sokete sadece tek bir şekilde takabilmenizi sağlayan bir hizalama dişi bulunmaktadır.

- 8 Bellek modülünü sokete kilitlemek için bellek modülünün üzerine baş parmaklarınızla bastırın.

Bellek modülü düzgün bir şekilde sokete yerleştiğinde, bellek modülü soketindeki ejektörler, bellek modülleri takılı olan diğer soketlerdeki ejektörlerle aynı hizaya gelir.

- 9 Kalan bellek modüllerini takmak için adım 5 ile adım 8 numaralı yordamlar arasında anlatılan işlemleri tekrarlayın. Bkz. Tablo 3-2.

- 10 Soğutma örtüsünü değiştirin. Bkz. "Soğutma Örtüsünün Takılması" sayfa 67.

- 11 Sistemi kapatın. Bkz. "Sistemin Kapatılması" sayfa 65.

- 12 Sistemi açın, Sistem Kurulumu programına girmek için <F2> tuşuna basın ve ana Sistem Kurulumu ekranında **Sistem Belleği** ayarlarını kontrol edin.  
Sistemin yeni takılan belleği yansıtacak şekilde, değeri değiştirmiş olması gerekir.
- 13 Değer doğru değilse, bir veya daha fazla bellek modülü doğru takılmamış olabilir. adým 2 ile adým 12 numaralı yordamlar arasında anlatılan işlemleri tekrar yapın ve bellek modüllerinin doğru takıldığından emin olun.
- 14 Sistem tanılmasında sistem bellek testini yürütün. Bkz. "Yerleşik Sistem Tanılama Araçlarını Çalıştırma" sayfa 144.

## Bellek Modüllerini Çıkarma



**UYARI:** Sistem kapatıldıktan sonra bellek modülleri bir süre dokunulamayacak kadar sıcak kalır. Bellek modüllerini ellemeden önce soğumaları için bir süre bekleyin. Bellek modüllerini kart kenarlarından tutun ve üzerindeki bileşenlere dokunmaktan kaçının.



**DİKKAT:** Çoğu onarım yalnızca yetkili bir servis teknisyeni tarafından yapılabilir. Sorun giderme işlemlerini ve basit onarımları yalnızca ürününüzün belgelerinde izin verildiği gibi ya da çevrimiçi hizmet veya telefon hizmeti ve destek ekibi tarafından belirtildiği gibi yapmalısınız. Dell tarafından yetkilendirilmemiş servislerden kaynaklanan zararlar garantinizin kapsamında değildir. Ürününüzle birlikte verilen güvenlik yönergelerini okuyun ve izleyin.

- 1 Sistemi, bağlı çevre birimleri ile birlikte kapatın ve sistemin fişini prizden çekin.
- 2 Sistemi açın. Bkz. "Sistemin Açılması" sayfa 64.
- 3 Soğutma örtüsünü çıkarın. Bkz. "Soğutma Örtüsünü Çıkarma" sayfa 66.
- 4 Bellek modülü soketlerini oturtun. Bkz. Pekil 6-1.
- 5 Bellek modülleri soketten çıkana kadar, soketin her iki kenarındaki ejektörlere bastırın. Bkz. Pekil 3-12.  
Bellek modülünün ortasına dokunmadığınızdan emin olarak, kartların herhangi birinin üzerindeki her bellek modülünü tutun.
- 6 Soğutma örtüsünü değiştirin. Bkz. "Soğutma Örtüsünün Takılması" sayfa 67.
- 7 Sistemi kapatın. Bkz. "Sistemin Kapatılması" sayfa 65.
- 8 Sistemi ve çevre donanımlarını güç kaynaklarına takın ve bunları açın.

# Geniřletme Kartları ve Geniřletme Kartı Yükselticileri

Sisteminiz bir geniřletme kartı yükselticisindeki konnektörlere takılı dört adede kadar PCI Express (PCIe) geniřletme kartını destekler.

Yapılandırılmaya baęlı olarak sisteminizde yükseltici 1 veya yükseltici 2 bulunabilir.

- Geniřletme kartı 1 üç adet x4 Gen2 PCIe geniřletme kartı yuvası ve bir adet x8 Gen2 PCIe geniřletme kartı yuvası sunar.
- Geniřletme kartı 2 bir adet x4 Gen2 PCIe geniřletme kartı yuvası ve bir adet x16 Gen2 PCIe geniřletme kartı yuvası sunar.

**⚠ DİKKAT: Geniřletme kartları yalnızca geniřletme kartı yükselticisinin üzerindeki yuvalara takılabilir. Geniřletme kartlarını doğrudan sistem kartının üzerindeki yükseltici konnektörüne takmaya çalıřmayın.**

## Geniřleme Kartı Takma Yönergeleri

- Geniřletme kartı yuvaları tam yükseklikte, yarım uzunlukta kartları destekler.
- Geniřletme kartı yuvaları çalıřırken takılabilir niteliktedir.
- PCI Express Generation 2 geniřletme kartları tüm yuvalarda desteklenir.
- Tüm yuvalar x8 konnektörlerdir.

**⚠ DİKKAT: Düzgün soęutmadan emin olmak için iki geniřletme kartından yalnızca birinin güç tüketimi 15 W'tan (maksimum 25 W'a kadar) büyük olabilir. Buna tümleřik depolama denetleyicisi dahil deęildir.**

- Tablo 3-4, uygun bir soęutma ve mekanik uyum amacıyla geniřleme kartlarının montajına kılavuzluk saęlar. En yüksek öncelikli geniřleme kartlarının belirtilen yuva öncelięi kullanılarak önce takılması gerekir. Kart öncelięi ve yuva öncelięi sırası ile dięer tüm geniřleme kartlarının takılması gerekir.



**Tablo 3-3. Yükseltici 1 İin Geniřletme Kartı Takma ncelięi**

<b>Kart ncelik</b>	<b>Kart Tr</b>	<b>Yuva ncelik</b>	<b>İzin Verilen Maksimum</b>	<b>25 W Kart</b>
1	PERC S300/S100	1, 2	2	E
2	PERC H800	3, 2	2	E
3	PERC 6/E denetleyici	3, 2	2	E
4	SAS 5/E	3, 2	2	E
5	SCSI denetleyicileri	3, 2	2	E
6	HPCC	2, 1	2	E
7	Fiber Kanal	2, 1	2	E
8	10 Gb NIC	2, 1	2	E
9	Dięer tm NIC'ler	1, 2	2	N
10	Tm dięer Dell dahili depolama kartları	4	1	E
11	Dell olmayan depolama kartları	1, 2	2	H*

\* Kullanılabildięinde

**Tablo 3-4. Yükseltici 2 İin Geniřletme Kartı Takma ncelięi**


<b>Kart ncelik</b>	<b>Kart Tr</b>	<b>Yuva ncelik</b>	<b>İzin Verilen Maksimum</b>	<b>25 W Kart</b>
1	SAS 6/E	2	1	E
2	PERC 6/i	2	1	E
3	PERC H700*	2	1	E
4	PERC H200*	2	1	E
5	Dięer tm NIC'ler	1	1	H*
6	Dell olmayan depolama kartları	1	1	H*

\* Kullanılabildięinde

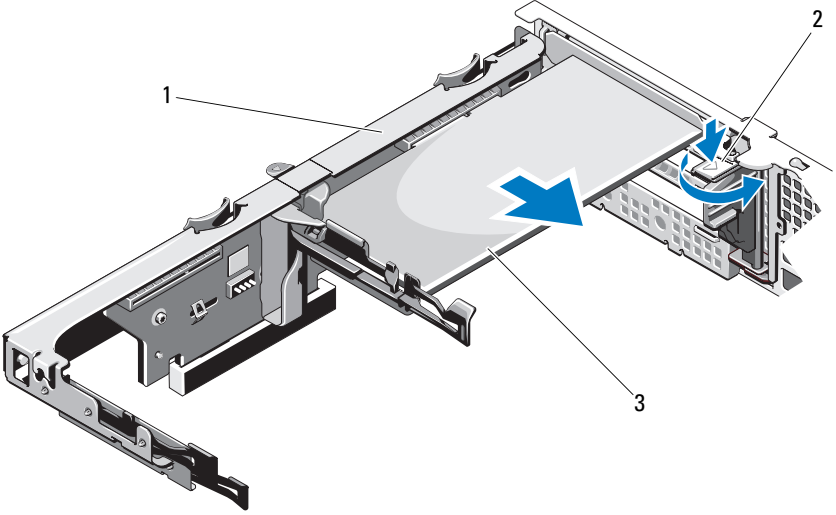
## Geniřleme Kartı Takma



**DİKKAT:** oęu onarım yalnızca yetkili bir servis teknisyeni tarafından yapılabilir. Sorun giderme iřlemlerini ve basit onarımları yalnızca rnnzn belgelerinde izin verildięi gibi ya da evrimii hizmet veya telefon hizmeti ve destek ekibi tarafından belirtildięi gibi yapmalısınız. Dell tarafından yetkilendirilmemiř servislerden kaynaklanan zararlar garantinizin kapsamında deęildir. rnnzle birlikte verilen gvenlik ynergelerini okuyun ve izleyin.

- 1 Geniřleme kartını paketinden ıkarın ve montaj iin hazırlayın.  
Ynergeler iin, kart ile birlikte gelen belgelere bakın.
  - 2 Sistemi, baęlı evre birimleri ile birlikte kapatın ve sistemin fiřini prizden ekin.
  - 3 Sistemi aın. Bkz. "Sistemin Aılması" sayfa 64.
  - 4 Soęutma rtsn ıkarın. Bkz. "Soęutma rtsn ıkarma" sayfa 66.
  - 5 Geniřletme kartı mandalını aın ve dolgu desteęini ıkarın. Bkz. ekil 3-13.
-  **NOT:** Geniřletme kartını ıkarma ihtimaline karřı bu dirseęi saklayın. Dolgu dirsekleri, sistemin FCC sertifikasını korumak iin boř geniřletme kartı yuvalarına takılmalıdır. Braketler toz ve kiri sistemden uzak tutar ve bilgisayarın dzğn bir řekilde soęutulmasına ve bilgisayarın ierisindeki hava akıřına yardımcı olur.
- 6 Kartını kenarlarından tutarak, kartın kenarındaki konektr, geniřletme kartı ykselticisindeki geniřletme kartı konektr ile aynı hizaya gelecek řekilde yerleřtirin.
  - 7 Kart tamamen yerine oturana kadar, kartın kenarındaki konektr yavařa geniřletme kartı konektrne takın.
  - 8 Geniřletme kartı mandalını kapatın. Bkz. ekil 3-13.

Şekil 3-13. Genişletme Kartını Takma veya Çıkarma



1 genişletme kartı yükselticisi

2 genişletme kartı mandalı

3 genişleme kartı

9 Her türlü kabloyu genişletme kartına takın.

10 Sistemi kapatın. Bkz. "Sistemin Kapatılması" sayfa 65.

11 Sistemin fişini prize takın ve takılı olan çevre birimleri de dahil olmak üzere sistemi açın.


### Genişleme Kartının Çıkartılması




**DİKKAT:** Çoğu onarım yalnızca yetkili bir servis teknisyeni tarafından yapılabilir. Sorun giderme işlemlerini ve basit onarımları yalnızca ürününüzün belgelerinde izin verildiği gibi ya da çevrimiçi hizmet veya telefon hizmeti ve destek ekibi tarafından belirtildiği gibi yapmalısınız. Dell tarafından yetkilendirilmemiş servislerden kaynaklanan zararlar garantinizin kapsamında değildir. Ürününüzle birlikte verilen güvenlik yönergelerini okuyun ve izleyin.

1 Sistemi, bağlı çevre birimleri ile birlikte kapatın ve sistemin fişini prizden çekin.

2 Sistemi açın. Bkz. "Sistemin Açılması" sayfa 64.

- 3 Soğutma örtüsünü çıkarın. Bkz. "Soğutma Örtüsünü Çıkarma" sayfa 66.
- 4 Tüm kabloları karttan sökün.
- 5 Genişleme kartı mandalını açın. Bkz. Đekil 3-13.
- 6 Genişletme kartını kenarlarından tutun ve genişletme kartı konektöründen dikkatlice çıkarın.
- 7 Kartı kalıcı olarak çıkarıyorsanız, boş genişleme yuvasının ağzına metal bir doldurma braketini takın ve genişleme kartı mandalını kapatın.  
 **NOT:** Sistemin Federal İletişim Komisyonu (FCC) sertifikasının geçerliliğini koruması için boş bir genişleme yuvasına doldurma braketini takmanız gerekir. Braketler toz ve kiri sistemden uzak tutar ve bilgisayarın düzgün bir şekilde soğutulmasına ve bilgisayarın içerisindeki hava akışına yardımcı olur.
- 8 Sistemi kapatın. Bkz. "Sistemin Kapatılması" sayfa 65.
- 9 Sistemin fişini prize takın ve takılı olan çevre birimleri de dahil olmak üzere sistemi açın.

## Genişleme Kartı Yükselticisinin Çıkarılması

 **DİKKAT:** Çoğu onarım yalnızca yetkili bir servis teknisyeni tarafından yapılabilir. Sorun giderme işlemlerini ve basit onarımları yalnızca ürününüzün belgelerinde izin verildiği gibi ya da çevrimiçi hizmet veya telefon hizmeti ve destek ekibi tarafından belirtildiği gibi yapmalısınız. Dell tarafından yetkilendirilmemiş servislerden kaynaklanan zararlar garantinizin kapsamında değildir. Ürününüzle birlikte verilen güvenlik yönergelerini okuyun ve izleyin.

- 1 Sistemi, bağlı çevre birimleri ile birlikte kapatın ve sistemin fişini prizden çekin.
- 2 Sistemi açın. Bkz. "Sistemin Açılması" sayfa 64.
- 3 Soğutma örtüsünü çıkarın. Bkz. "Soğutma Örtüsünü Çıkarma" sayfa 66.
- 4 Takılıysa, genişletme kartını genişletme kartı yuvasından çıkarın. Bkz. "Genişleme Kartının Çıkartılması" sayfa 91.
- 5 Takılıysa, depolama denetleyicisi kartını çıkarın. Bkz. "Depolama Denetleyicisi Kartını Çıkarma" sayfa 95.
- 6 Yükseltici kartına bağlı olan kabloları sökün.
- 7 Genişletme kartı yükselticisini çıkarmak için, üzerindeki mavi tırnaklara aynı anda bastırın ve kaldırarak kasadan çıkarın. Bkz. Đekil 3-14.



## Geniřleme Kartı Yükselticisini Takma



**DİKKAT:** Çoğu onarım yalnızca yetkili bir servis teknisyeni tarafından yapılabilir. Sorun giderme işlemlerini ve basit onarımları yalnızca ürününüzün belgelerinde izin verildiği gibi ya da çevrimiçi hizmet veya telefon hizmeti ve destek ekibi tarafından belirtildiği gibi yapmalısınız. Dell tarafından yetkilendirilmemiş servislerden kaynaklanan zararlar garantinizin kapsamında değildir. Ürününüzle birlikte verilen güvenlik yönergelerini okuyun ve izleyin.

- 1 Geniřletme kartı yükselticisini takmak için, yükselticinin kılavuzlarını sistem kartındaki yükseltici kılavuzu direkleriyle hizalayın. Bkz. Đekil 3-14.
- 2 Geniřletme kartı yükselticisini, geniřletme kartı yükselticisi konektörü tamamen oturana kadar yerine bastırın.
- 3 Mümkünse, geniřletme kartını yeniden takın. Bkz. "Geniřleme Kartı Takma" sayfa 90.
- 4 Depolama denetleyicisi kartını yeniden takın. Bkz. "Depolama Denetleyicisi Kartını Takma" sayfa 97.
- 5 Tüm kabloları yeniden takın.
- 6 Sistemi kapatın. Bkz. "Sistemin Kapatılması" sayfa 65.
- 7 Sisteminizi ve çevre birimlerini güç kaynaklarına yeniden takın.

## Tümleřik Depolama Denetleyicisi Kartı

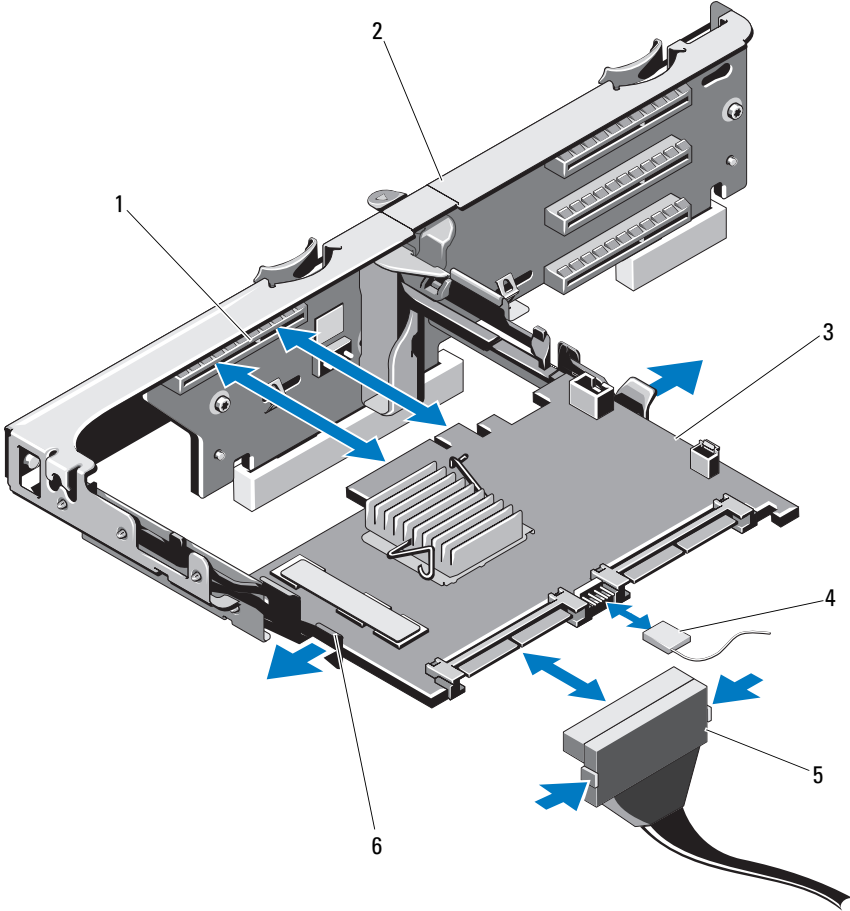
Sisteminiz, sisteminizdeki sabit sürücüler için tümleřik depolama alt sistemi sunan tümleřik bir SAS veya RAID denetleyicisi kartına yönelik olarak yükselticinin üzerinde özel bir geniřletme kartı yuvasını içerir. Denetleyici, SAS ve SATA sabit diskleri destekler ve ayrıca sisteminizde bulunan depolama denetleyicisi sürümünün desteklediği RAID yapılandırmalarında sabit diskleri kurmanızı sağlar.

## Depolama Denetleyicisi Kartını Çıkarma

**△ DİKKAT:** Çoğu onarım yalnızca yetkili bir servis teknisyeni tarafından yapılabilir. Sorun giderme işlemlerini ve basit onarımları yalnızca ürününüzün belgelerinde izin verildiği gibi ya da çevrimiçi hizmet veya telefon hizmeti ve destek ekibi tarafından belirtildiği gibi yapmalısınız. Dell tarafından yetkilendirilmemiş servislerden kaynaklanan zararlar garantinizin kapsamında değildir. Ürününüzle birlikte verilen güvenlik yönergelerini okuyun ve izleyin.

- 1 Sistemi, bağlı çevre birimleri ile birlikte kapatın ve sistemin fişini prizden çekin.
- 2 Sistemi açın. Bkz. "Sistemin Açılması" sayfa 64.
- 3 Takılıysa, genişletme kartını çıkarın. Bkz. "Genişleme Kartının Çıkartılması" sayfa 91.
- 4 Karta bağlı olan SAS kablolarını sökün.
- 5 Kartı genişletme kartı yükselticine bağlayan kabloyu sökün.
- 6 Pil destekli ön belleğe sahip bir RAID denetleyicisi için kartı RAID piline bağlayan kabloyu sökün.
- 7 Kartın kenarındaki iki kılavuzu da bükün ve depolama denetleyicisi kartını konnektörden çıkarın.

Şekil 3-15. Depolama Denetleyicisi Kartını Takma ve Çıkarma



- |   |                              |   |                                      |
|---|------------------------------|---|--------------------------------------|
| 1 | depolama konektörü           | 2 | genişletme kartı yükselticisi        |
| 3 | depolama denetleyicisi kartı | 4 | depolama denetleyicisi kartı kablosu |
| 5 | SAS veri kablosu konektörü   | 6 | serbest bırakma kolu (mavi)          |



## Depolama Denetleyicisi Kartını Takma

**△ DİKKAT:** Çoğu onarım yalnızca yetkili bir servis teknisyeni tarafından yapılabilir. Sorun giderme işlemlerini ve basit onarımları yalnızca ürününüzün belgelerinde izin verildiği gibi ya da çevrimiçi hizmet veya telefon hizmeti ve destek ekibi tarafından belirtildiği gibi yapmalısınız. Dell tarafından yetkilendirilmemiş servislerden kaynaklanan zararlar garantinizin kapsamında değildir. Ürününüzle birlikte verilen güvenlik yönergelerini okuyun ve izleyin.

- 1 Sistemi, bağlı çevre birimleri ile birlikte kapatın ve sistemin fişini prizden çekin.
- 2 Sistemi açın. Bkz. "Sistemin Açılması" sayfa 64.
- 3 Takılıysa, genişletme kartını çıkarın. Bkz. "Genişleme Kartının Çıkarılması" sayfa 91.
- 4 Kabloları, genişletme kartı yükselticisinin üzerindeki depolama denetleyicisi kartı yuvasının altındaki kablo yolundan geçirin.
- 5 Depolama denetleyicisi kartının kenarı yükselticiye bakarken, kartın bir tarafını kartın kenarındaki siyah kılavuzun içine sokun.



**NOT:** Genişletme kartı yükselticisi 1 için, takma sırası yuva 3, 2, 1 ve 4 şeklinde olmalıdır. Depolama denetleyicisi kartı, diğer genişletme kartları takıldıktan sonra yuva 4'e takılmalıdır.

- 6 Kartın kenarındaki mavi kılavuzu dışarıya doğru bükün, kartı mavi kılavuza doğru indirin ve kılavuzu serbest bırakın. Bkz. Bölüm 3-15.
- 7 Depolama denetleyicisinin kart kenar konektörünü, kart tam olarak oturana kadar yükseltici üzerindeki kart yuvasına doğru kaydırın.
- 8 İki SAS veri kablosu konektörünü, yani CNTRL 0 ve CNTRL 1'i depolama denetleyicisi kartına takın. Bkz. Bölüm 3-15.



**NOT:** Kabloları üzerlerindeki konektör etiketlerine uygun olarak bağladığınızdan emin olun. Kablo ters olursa düzgün çalışmaz.

- 9 Pil destekli önbelleğe sahip bir RAID denetleyicisi için, RAID pili kablosunu denetleyicisi kartına takın.
- 10 Genişletme kartını yeniden takın. Bkz. "Genişleme Kartı Takma" sayfa 90.
- 11 Sistemi kapatın. Bkz. "Sistemin Kapatılması" sayfa 65.
- 12 Sistemin fişini prize takın ve takılı olan çevre birimleri de dahil olmak üzere sistemi açın.

- 13 Mmknkns, n ccrccvvy yenyden yerlcstirir. Bkz. "n Ccrccvvy Cıkarma" sayfa 63.

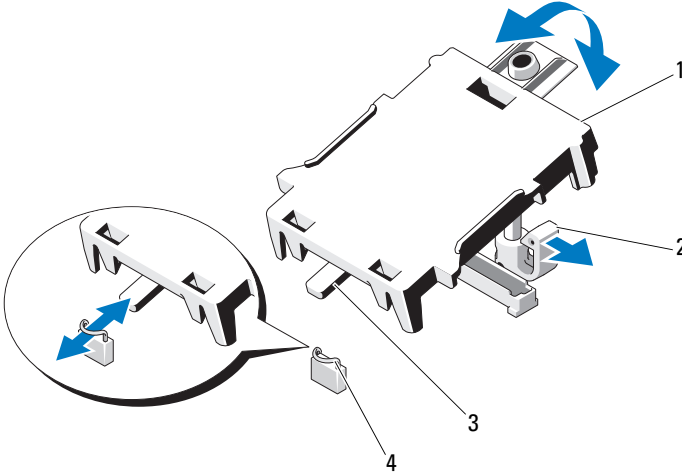
## iDRAC6 Express Kartı

### iDRAC6 Express Kartını Takma

**△ DİKKAT:** Cogu onarım yalnızca yetkili bir servis teknisyeni tarafından yapılabilir. Sorun giderme işlemlerini ve basit onarımları yalnızca ürününüzün belgelerinde izin verildiği gibi ya da çevrimiçi hizmet veya telefon hizmeti ve destek ekibi tarafından belirtildiği gibi yapmalısınız. Dell tarafından yetkilendirilmemiş servislerden kaynaklanan zararlar garantinizin kapsamında değildir. Ürününüzle birlikte verilen güvenlik yönergelerini okuyun ve izleyin.

- 1 Sistemi, bağı çevre birimleri ile birlikte kapatın ve sistemin fişini prizden çekin.
- 2 Sistemi açın. Bkz. "Sistemin Açılması" sayfa 64.
- 3 Takılıysa, tüm genişleme kartlarını genişleme kartı yükselticisinden çıkarın. "Genişleme Kartının Çıkartılması" sayfa 91.
- 4 iDRAC6 Express kartının üzerindeki çentiği sistem kartının üzerindeki klipse sokun.
- 5 Kartın ön kenarını sistem kartının üzerindeki konektörle hizalayın. Konektörün konumu için bkz. Pekil 6-1.
- 6 Tam olarak yerine oturana kadar kartı aşağı doğru bastırın. Bkz. Pekil 3-16. Kartın önü tamamen oturduğunda, plastik ayırıcının tırnağı tutucunun kenarına geçer.

### Şekil 3-16. iDRAC6 Express Kartını Takma veya Çıkarma



- |   |                      |   |                         |
|---|----------------------|---|-------------------------|
| 1 | iDRAC6 Express kartı | 2 | plastik ayırıcı tırnağı |
| 3 | çentik               | 4 | klips                   |

- 7 Tüm genişletme kartlarını yeniden genişletme kartı yükselticisine takın. Bkz. "Genişleme Kartı Takma" sayfa 90.
- 8 Sistemi kapatın. Bkz. "Sistemin Kapatılması" sayfa 65.
- 9 Sistemi ve çevre donanımlarını güç kaynaklarına takın ve bunları açın.

### iDRAC6 Express Kartını Çıkarma

**△ DİKKAT:** Çoğu onarım yalnızca yetkili bir servis teknisyeni tarafından yapılabilir. Sorun giderme işlemlerini ve basit onarımları yalnızca ürününüzün belgelerinde izin verildiği gibi ya da çevrimiçi hizmet veya telefon hizmeti ve destek ekibi tarafından belirtildiği gibi yapmalısınız. Dell tarafından yetkilendirilmemiş servislerden kaynaklanan zararlar garantinizin kapsamında değildir. Ürününüzle birlikte verilen güvenlik yönergelerini okuyun ve izleyin.

- 1 Sistemi, bağlı çevre birimleri ile birlikte kapatın ve sistemin fişini prizden çekin.
- 2 Sistemi açın. Bkz. "Sistemin Açılması" sayfa 64.

- 3 Kartın ön kenarındaki tutma ayırıcısı tırnağının üzerinden geriye doğru hafifçe çekin ve kartın ön kenarını yavaşça kaldırarak tutma ayırıcısından kurtarın. Bkz. Pekil 3-16.  
Tutucu ayırıcılardan kurtuldukça, kartın altındaki konektör sistem kartı konektöründen ayrılır.
- 4 Kartın açısını, üzerindeki çentik sistem kartının üzerindeki klipsin içinden kayacak şekilde ayarlayın.
- 5 Genişletme kartlarını yeniden takın. Bkz. "Genişleme Kartı Takma" sayfa 90.
- 6 Sistemi kapatın. Bkz. "Sistemin Kapatılması" sayfa 65.
- 7 Sistemi ve çevre donanımlarını güç kaynaklarına takın ve bunları açın.

## iDRAC6 Enterprise Kartı (İsteğe Bağlı)

### Bir iDRAC6 Enterprise Kartın Takılması

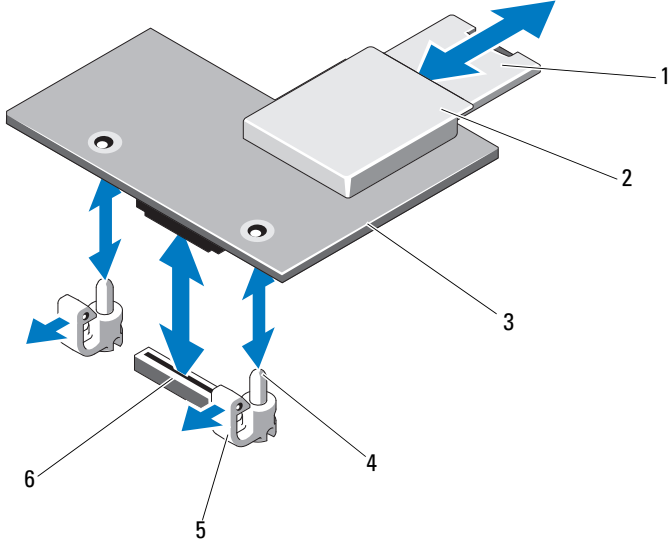


**DİKKAT:** Çoğu onarım yalnızca yetkili bir servis teknisyeni tarafından yapılabilir. Sorun giderme işlemlerini ve basit onarımları yalnızca ürününüzün belgelerinde izin verildiği gibi ya da çevrimiçi hizmet veya telefon hizmeti ve destek ekibi tarafından belirtildiği gibi yapmalısınız. Dell tarafından yetkilendirilmemiş servislerden kaynaklanan zararlar garantinizin kapsamında değildir. Ürününüzle birlikte verilen güvenlik yönergelerini okuyun ve izleyin.

- 1 Sistemi, bağlı çevre birimleri ile birlikte kapatın ve sistemin fişini prizden çekin.
- 2 Sistemi açın. Bkz. "Sistemin Açılması" sayfa 64.
- 3 Soğutma örtüsünü çıkarın. Bkz. "Soğutma Örtüsünü Çıkarma" sayfa 66.
- 4 iDRAC6 Enterprise bağlantı noktasına ait plastik dolgu tapasını sistemin arka panelinden çıkarın.
- 5 RJ-45 konektörü arka panel açıklığına sığacak şekilde karta açı verdirin. Bkz. Pekil 3-17.
- 6 Kartın ön kenarını sistem kartındaki iDRAC6 konektörünün yanındaki iki ön plastik tutma boşluğu ile hizalayın ve kartı yerine doğru indirin. Bkz. Pekil 3-17.

Kartın ön kısmı tam olarak oturduğunda, plastik tırnaklar kartın kenarına oturur.

**Şekil 3-17. iDRAC6 Enterprise Kartını Takma veya Çıkarma**



- |   |                                |   |                                  |
|---|--------------------------------|---|----------------------------------|
| 1 | VFlash SD kartı                | 2 | VFlash ortam yuvası              |
| 3 | iDRAC6 Enterprise kartı        | 4 | tutucu ayaklar (2)               |
| 5 | tutma ayırıcısı tırnakları (2) | 6 | iDRAC6 Enterprise kart konektörü |

- 7
  - 8
  - 9
- 7 Mümkünse, VFlash ortam kartını takın. Bkz. "VFlash Ortam Kartını Takma" sayfa 103.
- 8 Sistemi kapatın. Bkz. "Sistemin Kapatılması" sayfa 65.
- 9 Sistemi ve çevre donanımlarını güç kaynaklarına takın ve bunları açın.

## iDRAC6 Enterprise Kartını Çıkarma




**DİKKAT:** Çoğu onarım yalnızca yetkili bir servis teknisyeni tarafından yapılabilir. Sorun giderme işlemlerini ve basit onarımları yalnızca ürününüzün belgelerinde izin verildiği gibi ya da çevrimiçi hizmet veya telefon hizmeti ve destek ekibi tarafından belirtildiği gibi yapmalısınız. Dell tarafından yetkilendirilmemiş servislerden kaynaklanan zararlar garantinizin kapsamında değildir. Ürününüzle birlikte verilen güvenlik yönergelerini okuyun ve izleyin.

- 1 Sistemi, bağlı çevre birimleri ile birlikte kapatın ve sistemin fişini prizden çekin.
- 2 Varsa, Ethernet kablosunu sistemin arka panelindeki iDRAC6 enterprise kartının konektöründen çıkarın. Bkz. Bekil 1-3.
- 3 Sistemi açın. Bkz. "Sistemin Açılması" sayfa 64.
- 4 Soğutma örtüsünü çıkarın. Bkz. "Soğutma Örtüsünü Çıkarma" sayfa 66.
- 5 VFlash ortam kartını (takılıysa) iDRAC6 enterprise kartından çıkarın. Bkz. "VFlash Ortam Kartını Çıkarma" sayfa 103.
- 6 Kartın ön kenarındaki iki tırnağı geri çekin ve kartın ön kenarını yavaşça tutucu tırnaklardan kaldırın.  
Kart tırnaklardan çıktığında, kartın altındaki konektör sistem kartı konektöründen ayrılır.
- 7 RJ-45 konektörü arka panelden ayrılana dek kartı sistemin arkasından kaydırın ve ardından kartı sistemden çıkarın.
- 8 Plastik dolgu tapasını yeniden sistemin arka panelindeki bağlantı noktasının üzerine yerleştirin. Konektörün konumu için bkz. "Arka Panel Özellikleri ve Göstergeleri" sayfa 15.
- 9 Soğutma örtüsünü değiştirin. Bkz. "Soğutma Örtüsünün Takılması" sayfa 67.
- 10 Sistemi kapatın. Bkz. "Sistemin Kapatılması" sayfa 65.
- 11 Sistemi ve çevre donanımlarını güç kaynaklarına takın ve bunları açın.

## VFlash Ortam (İsteğe Bağlı)

VFlash ortam kartı sistemin arka köşesindeki iDRAC6 Enterprise kartına takılan bir Güvenli Dijital (SD) karttır.

### VFlash Ortam Kartını Takma

- 1 Sistemin arkasındaki VFlash ortam yuvasını bulun.
- 2 Etiket tarafı yukarıya doğru bakarken SD kartın temas pini ucunu modüldeki kart yuvasına takın.  
 **NOT:** Kartın doğru takılmasını sağlamak için yuva kamalıdır.
- 3 Kartı yuvada kilitlemek için kartın üzerinden içeriye doğru bastırın.


### VFlash Ortam Kartını Çıkarma

VFlash ortamını çıkarmak için, serbest bırakmak üzere kartın üzerine içeriye doğru bastırın ve kartı kart yuvasından çıkarın.

## Dahili USB Bellek Anahtarı

Sisteminizin içine takılı isteğe bağlı USB bellek anahtarları, önyükleme aygıtı, güvenlik anahtarı veya toplu depolama aygıtı olarak kullanılabilir. USB konnektörünün, Sistem Kurulum programının **Integrated Devices** (Tümleşik Aygıtlar) ekranındaki **Internal USB Port** (Dahili USB Bağlantı Noktası) seçeneği ile etkinleştirilmesi gerekir.

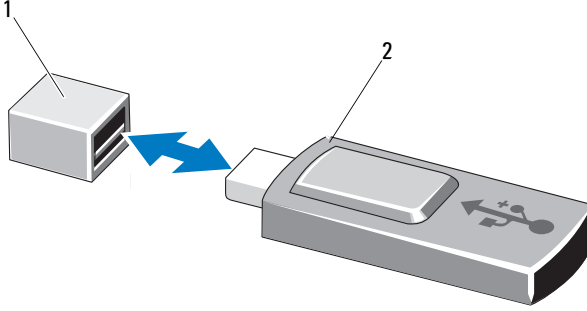
USB bellek anahtarından önyükleme için, USB bellek anahtarını bir önyükleme görüntüsü ile yapılandırın ve ardından Sistem Kurulumundaki önyükleme sırasından USB bellek anahtarını seçin.

 **DİKKAT:** Çoğu onarım yalnızca yetkili bir servis teknisyeni tarafından yapılabilir. Sorun giderme işlemlerini ve basit onarımları yalnızca ürününüzün belgelerinde izin verildiği gibi ya da çevrimiçi hizmet veya telefon hizmeti ve destek ekibi tarafından belirtildiği gibi yapmalısınız. Dell tarafından yetkilendirilmemiş servislerden kaynaklanan zararlar garantinizin kapsamında değildir. Ürününüzle birlikte verilen güvenlik yönergelerini okuyun ve izleyin.

- 1 Sistemi, bağlı çevre birimleri ile birlikte kapatın ve sistemin fişini prizden çekin.
- 2 Sistemi açın. Bkz. "Sistemin Açılması" sayfa 64.

- 3 Sistem yapılandırmanıza bağılı olarak kontrol panelindeki veya SAS arka panelindeki USB konektörünü bulun. Bkz. Ėekil 3-24.
- 4 USB bellek anahtarını USB konektörüne takın. Bkz. Ėekil 3-18.
- 5 Sistemi kapatın. Bkz. "Sistemin Kapatılması" sayfa 65.
- 6 Sistemin fişini prize takın ve takılı olan çevre birimleri de dahil olmak üzere sistemi açın.
- 7 Sistem Kurulumu Programına girin ve USB anahtarının sistem tarafından algılandığından emin olun. Bkz. "Sistem Kurulumu Programını Gezinme Tuşlarını Kullanma" sayfa 40.

Şekil 3-18. USB Bellek Anahtarının Çıkarılması ve Takılması



1 USB bellek anahtarı konektörü

2 USB bellek kartı

## İşlemciler

### İşlemciyi Çıkarma

**⚠ DİKKAT:** Çoğu onarım yalnızca yetkili bir servis teknisyeni tarafından yapılabilir. Sorun giderme işlemlerini ve basit onarımları yalnızca ürününüzün belgelerinde izin verildiği gibi ya da çevrimiçi hizmet veya telefon hizmeti ve destek ekibi tarafından belirtildiği gibi yapmalısınız. Dell tarafından yetkilendirilmemiş servislerden kaynaklanan zararlar garantinizin kapsamında değildir. Ürününüzle birlikte verilen güvenlik yönergelerini okuyun ve izleyin.

- 1 Sisteminizi yükseltmeden önce, [support.dell.com](http://support.dell.com) adresinde bulunan en son bilgisayar BIOS sürümünü indirin.



- 2 Sistemi, bağılı çevre birimleri ile birlikte kapatın ve sistemin fişini prizden çekin.
- 3 Sistemi açın. Bkz. "Sistemin Açılması" sayfa 64.
- 4 Soğutma örtüsünü çıkarın. Bkz. "Soğutma Örtüsünü Çıkarma" sayfa 66.



**UYARI: Sistem kapatıldıktan sonra ısı emici ve işlemci bir süre dokunulamayacak kadar sıcak kalır. Isı emici ve işlemciye ellemeden önce soğumaları için bir süre bekleyin.**



**DİKKAT: İşlemciyi çıkarmayı planlamıyorsanız, ısı emicisini asla işlemciden ayırmayın. Uygun sıcaklık şartlarının sürdürülmesi için ısı emici gereklidir.**

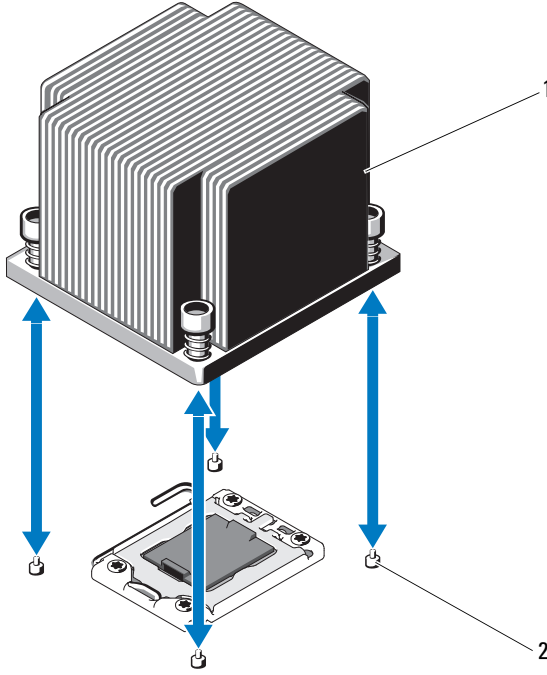
- 5 2 numaralı Yıldız tornavida kullanarak, ısı emicisinin tutma vidalarını gevşetin. Bkz. Đekil 3-19.
- 6 Isı emicinin işlemciden ayrılması için 30 saniye bekleyin.
- 7 Diđer üç ısı emicisi tutma vidasını gevşetin.
- 8 Isı emicisini yavaşça kaldırarak işlemciden çıkarın ve ısılı gres kaplı olarak kaldırın.



**DİKKAT: İşlemci büyük baskı altında soketinde tutulur. Sıkıca tutulmazsa açma kolunun aniden yerinden çıkabileceğini dikkate alın.**

- 9 Başparmađınızı sıkıca işlemci yuvası serbest bırakma kolunun üzerine yerleřtirin ve kolu kilitli konumdan serbest konuma getirin. İşlemci soketten çıkana dek kolu 90 derece dik olarak çevirin. Bkz. Đekil 3-20.

### Şekil 3-19. Isı Emicisinin Takılması ve Çıkarılması



1 ısı emicisi

2 vidalar (4)

**10** İşlemci koruyucusunu yukarı doğru döndürün ve çıkarın. Bkz. Şekil 3-20.

**11** İşlemciyi yuvasından ayırın ve yuvanın yeni işlemci için hazır olması için serbest bırakma kolunu yukarıda bırakın.

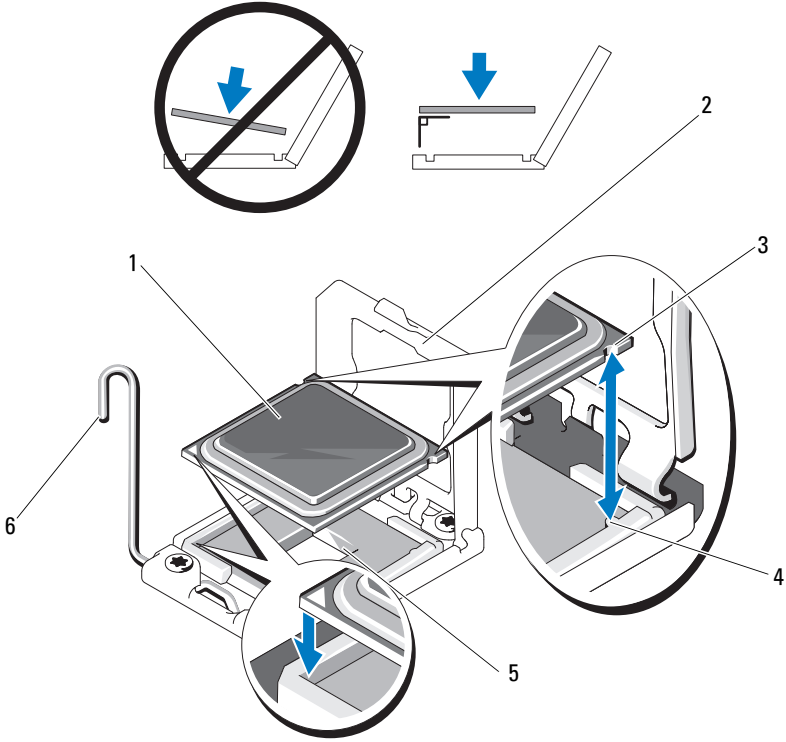


**DİKKAT:** İşlemciyi çıkarırken, ZIF socketinin üzerindeki pimlerin kıvrılmamasına özen gösterin. Pimlerin kıvrılması, sistem kartının kalıcı olarak zarar görmesine neden olabilir.



**NOT:** Tek işlemcili yapılandırmalarda, CPU1 socketine bir işlemci takılmalıdır. Boş işlemciyi yalnızca CPU2 socketine takın.

### Şekil 3-20. Bir İşlemcinin Takılması ve Çıkarılması



- |   |                  |   |                            |
|---|------------------|---|----------------------------|
| 1 | işlemci          | 2 | işlemci koruyucusu         |
| 3 | işlemciye çentik | 4 | soket anahtarı             |
| 5 | ZIF soketi       | 6 | soket serbest bırakma kolu |

## İşlemci Takma



**DİKKAT:** Çoğu onarım yalnızca yetkili bir servis teknisyeni tarafından yapılabilir. Sorun giderme işlemlerini ve basit onarımları yalnızca ürününüzün belgelerinde izin verildiği gibi ya da çevrimiçi hizmet veya telefon hizmeti ve destek ekibi tarafından belirtildiği gibi yapmalısınız. Dell tarafından yetkilendirilmemiş servislerden kaynaklanan zararlar garantinizin kapsamında değildir. Ürününüzle birlikte verilen güvenlik yönergelerini okuyun ve izleyin.

- 1 İşlemcilerinizi yükseltiyorsanız, sisteminizi yükseltmeden önce, [support.dell.com](http://support.dell.com) adresinden en son sistem BIOS'u sürümünü indirip kurun. Güncellemeyi sisteminize kurmak için indirdiğiniz dosyada bulunan yönergeleri izleyin.



**NOT:** Tek işlemcili yapılandırmalarda, CPU1 soketi kullanılmalıdır.

- 2 Önceden kullanılmadıysa işlemciyi paketinden çıkarın. İşlemci önceden kullanıldıysa, tiftiksiz bir bez kullanarak varsa işlemcinin üzerindeki ısıl gresi temizleyin.
- 3 İşlemciyi ZIF yuvası üzerindeki yuva anahtarları ile hizalayın. Bkz. Bekil 3-20.



**DİKKAT:** İşlemcinin yanlış yerleştirilmesi, sistem kartı veya işlemcinin kalıcı olarak zarar görmesine neden olabilir. ZIF soketindeki pinleri eğmemeye dikkat edin.

- 4 İşlemci yuvası üzerindeki serbest bırakma kolu açık konumda iken, işlemciyi yuva anahtarları ile hizalayın ve işlemciyi hafifçe yuvasına yerleştirin.



**DİKKAT:** İşlemciyi yerine oturtmak için zorlamayın. İşlemci doğru yerleştirildiğinde, sokete kolayca oturur.

- 5 İşlemci korumasını kapatın.
- 6 Yerine oturuncaya kadar yuva serbest bırakma kolunu aşağı çevirin.
- 7 Temiz tiftiksiz bir bez kullanarak, ısıl gresi ısı emicisinden temizleyin.
- 8 İşlemci kitinizle birlikte gelen ısıl gres paketini açın ve ısıl gresi yeni işlemcinin üst tarafının merkezine eşit bir şekilde sürün.




**DİKKAT:** Fazla ısıl gres kullanmak gresin işlemcinin koruyucusuna temas etmesine neden olabilir, bu da işlemci soketinin kirlenmesine yol açabilir.


- 9 Isı alıcısını işlemcinin üzerine yerleştirin. Bkz. Bekil 3-19.

- 10 2 Numaralı Yıldız tornavida kullanarak, ısı emicinin tutma vidalarını sıkın. Bkz. Pekil 3-19.
- 11 Soğutma örtüsünü değiştirin. Bkz. "Soğutma Örtüsünün Takılması" sayfa 67.
- 12 Sistemi kapatın. Bkz. "Sistemin Kapatılması" sayfa 65.
- 13 Sistemin fişini prize takın ve takılı olan çevre birimleri de dahil olmak üzere sistemi açın.
- 14 System Setup (Sistem Kurulumu) programına girmek için <F2> tuşuna basın ve işlemci bilgisinin yeni sistem yapılandırması ile uyumlu olduğunu kontrol edin. Bkz. "Sistem Kurulum Programına Giriş" sayfa 40.
- 15 Yeni işlemcinin düzgün çalıştığını doğrulamak için sistem tanı araçlarını çalıştırın.  
Tanılama araçlarını çalıştırma hakkında bilgi için, bkz. "Yerleşik Sistem Tanılama Araçlarını Çalıştırma" sayfa 144.

## Sistem Pili

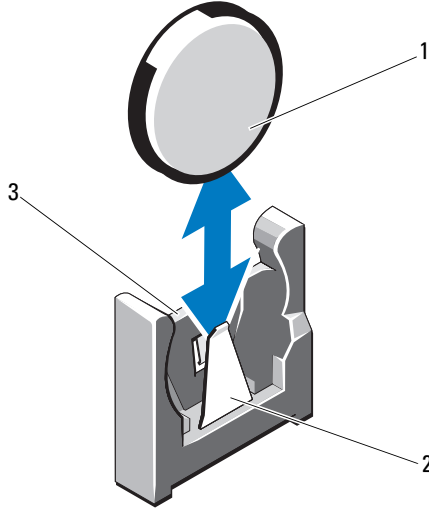
### Sistem Pilini Değiştirme

 **UYARI:** Yanlış takılan yeni pillerin patlama tehlikesi vardır. Pili yalnızca üretici tarafından önerilen tipte ya da dengi ile değiştirin. İlave bilgi için güvenlik bilgilerinize bakın.

 **DİKKAT:** Çoğu onarım yalnızca yetkili bir servis teknisyeni tarafından yapılabilir. Sorun giderme işlemlerini ve basit onarımları yalnızca ürününüzün belgelerinde izin verildiği gibi ya da çevrimiçi hizmet veya telefon hizmeti ve destek ekibi tarafından belirtildiği gibi yapmalısınız. Dell tarafından yetkilendirilmemiş servislerden kaynaklanan zararlar garantinizin kapsamında değildir. Ürününüzle birlikte verilen güvenlik yönergelerini okuyun ve izleyin.

- 1 Sistemi varsa bağlı çevre birimleriyle birlikte kapatın ve sistemin fişini çekin.
- 2 Sistemi açın. Bkz. "Sistemin Açılması" sayfa 64.
- 3 Soğutma örtüsünü çıkarın. Bkz. "Soğutma Örtüsünü Çıkarma" sayfa 66.

### Şekil 3-21. Sistem Pili Değişirme



- 1 sistem pili  
2 pil konektörünün negatif tarafı  
3 pil konektörünün pozitif tarafı

- 4 Takılıysa, genişletme kartını genişletme kartı yuvasından çıkarın. Bkz. "Genişleme Kartının Çıkarılması" sayfa 91.
- 5 Takılıysa, depolama denetleyicisi kartını çıkarın. Bkz. "Depolama Denetleyicisi Kartını Çıkarma" sayfa 95.
- 6 Genişletme kartı yükselticisini çıkarmak için, üzerindeki mavi tırnaklara bastırın ve kaldırarak kasadan çıkarın. Bkz. "Genişleme Kartı Yükselticisinin Çıkarılması" sayfa 92.
- 7 Pil socketini bulun. Bkz. "Atlama Telleri (Jumper) ve Konektörler" sayfa 147.



**DİKKAT: Pil konektörünün zarar görmemesi için, pili takarken ya da çıkarırken, konektörü desteklemeniz gerekir.**

- 8 Pil konektörünü, pozitif tarafından sıkıca tutarak destekleyin.

- 9 Pili konnektörün negatif tarafına doğru bastırın ve kaldırarak konnektörün negatif tarafındaki sabitleme tırnaklarından çıkarın.
- 10 Konnektörün pozitif tarafına sıkıca bastırarak, pil konnektörünü destekleyin.
- 11 Yeni pili “+” kutbu sistem kartındaki plastik konnektöre bakacak şekilde tutun ve sabitleme tırnaklarının altına kaydırın.
- 12 Yerine oturana kadar, pili konnektöre doğru bastırın.
- 13 Genişletme kartı yükselticisini yeniden takın. Bkz. "Genişleme Kartı Yükselticisini Takma" sayfa 94.
- 14 Depolama denetleyicisi kartını yeniden takın. Bkz. "Depolama Denetleyicisi Kartını Takma" sayfa 97.
- 15 Bu noktada genişletme kartını genişletme kartı yuvasına yeniden takın. Bkz. "Genişleme Kartı Takma" sayfa 90.
- 16 Soğutma örtüsünü değiştirin. Bkz. "Soğutma Örtüsünün Takılması" sayfa 67.
- 17 Sistemi kapatın. Bkz. "Sistemin Kapatılması" sayfa 65.
- 18 Sistemin fişini prize takın ve takılı olan çevre birimleri de dahil olmak üzere sistemi açın.
- 19 Pilin düzgün çalıştığını doğrulamak için Sistem Kurulum programına girin. Bkz. "Sistem Kurulum Programına Giriş" sayfa 40.
- 20 Sistem Kurulumu programının **Saat** ve **Tarih** alanlarına doğru saat ve tarihi girin.
- 21 Sistem Kurulum programından çıkın.

# RAID Pili (İsteğe Bağlı)

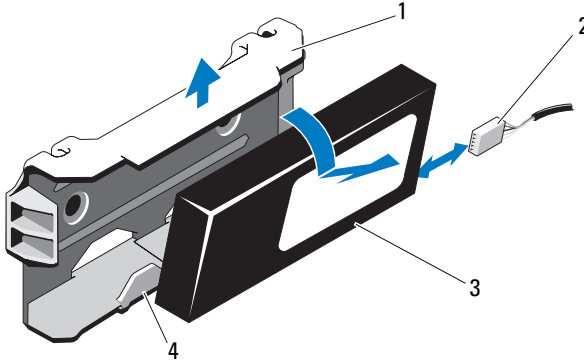
## RAID Pilini Çıkarma

**⚠ DİKKAT:** Çoğu onarım yalnızca yetkili bir servis teknisyeni tarafından yapılabilir. Sorun giderme işlemlerini ve basit onarımları yalnızca ürününüzün belgelerinde izin verildiği gibi ya da çevrimiçi hizmet veya telefon hizmeti ve destek ekibi tarafından belirtildiği gibi yapmalısınız. Dell tarafından yetkilendirilmemiş servislerden kaynaklanan zararlar garantinizin kapsamında değildir. Ürününüzle birlikte verilen güvenlik yönergelerini okuyun ve izleyin.

**🔧 NOT:** Bu bölümdeki bilgiler yalnızca isteğe bağlı RAID kartlarına sahip sistemler için geçerlidir.

- 1 Sistemi, bağlı çevre birimleri ile birlikte kapatın ve sistemin fişini prizden çekin.
- 2 Sistemi açın. Bkz. "Sistemin Açılması" sayfa 64.
- 3 RAID pilinin kablosunu kablo konektörünü konektörden hafifçe çekerek çıkarmak için. Bkz. Pekil 3-22.
- 4 RAID pilini tutarak iki tırnağı hafifçe geriye doğru çekin ve RAID pilini kaldırarak pil taşıyıcısından çıkarın. Bkz. Pekil 3-22.

### Şekil 3-22. RAID Pilini Çıkarma ve Takma



1 pil taşıyıcısı

2 pil kablosu konektörü

3 RAID pili

4 pil taşıyıcısı tırnakları (2)



## RAID Pilini Takma

**△ DİKKAT:** Çoğu onarım yalnızca yetkili bir servis teknisyeni tarafından yapılabilir. Sorun giderme işlemlerini ve basit onarımları yalnızca ürününüzün belgelerinde izin verildiği gibi ya da çevrimiçi hizmet veya telefon hizmeti ve destek ekibi tarafından belirtildiği gibi yapmalısınız. Dell tarafından yetkilendirilmemiş servislerden kaynaklanan zararlar garantinizin kapsamında değildir. Ürününüzle birlikte verilen güvenlik yönergelerini okuyun ve izleyin.

- 1 RAID pilini yerine kilitlenceye kadar pil taşıyıcısının içine doğru kaydırın. Bkz. Pekil 3-22.
- 2 Kabloyu pile takın. Bkz. Pekil 6-1.
- 3 Sistemi kapatın. Bkz. "Sistemin Kapatılması" sayfa 65.
- 4 Sistemi ve bağlı çevre birimlerini açın.

## Kontrol Paneli Düzeneyi

### Kontrol Paneli Modülünü Çıkarma

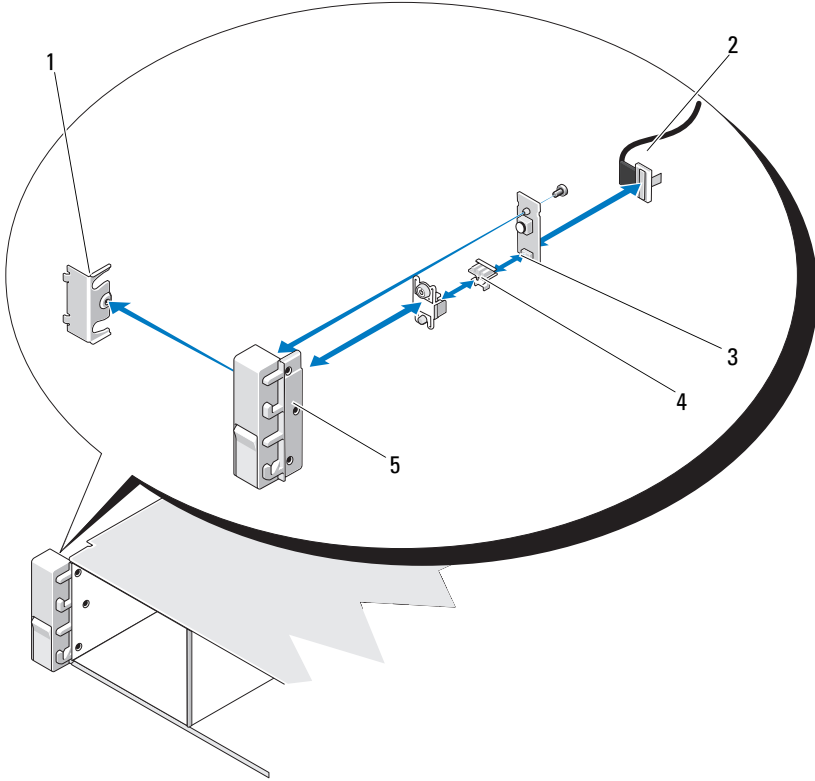
**△ DİKKAT:** Çoğu onarım yalnızca yetkili bir servis teknisyeni tarafından yapılabilir. Sorun giderme işlemlerini ve basit onarımları yalnızca ürününüzün belgelerinde izin verildiği gibi ya da çevrimiçi hizmet veya telefon hizmeti ve destek ekibi tarafından belirtildiği gibi yapmalısınız. Dell tarafından yetkilendirilmemiş servislerden kaynaklanan zararlar garantinizin kapsamında değildir. Ürününüzle birlikte verilen güvenlik yönergelerini okuyun ve izleyin.

- 1 Varsa, ön çerçeveyi çıkarın. Bkz. "Ön Çerçeveyi Çıkarma" sayfa 63.
- 2 Sistemi ve bağlı çevre birimlerini kapatın ve sistemin fişini prizden çekin ve çevre birimi bağlantılarını çıkarın.
- 3 Desteği modüle sabitleyen tek vidayı sökün ve desteği çıkarın.
- 4 Çekme tırnağını kullanarak modülün arkasındaki kontrol paneli kablosunu sökün. Bkz. Pekil 3-23.

**△ DİKKAT:** Konektörü çıkarmak için kabloyu çekmeyin. Kabloyu çekerseniz, kablo hasar görebilir.

- 5 Güç düğmesi kartını kontrol paneli modülüne sabitleyen vidayı sökün. Bkz. Pekil 3-23.
- 6 Güç düğmesi kartını ve güç düğmesini kontrol paneli modülünden çıkarın.

**Şekil 3-23. Kontrol Panelini Çıkarma ve Takma**



- 1 dirsek
- 3 güç düğmesi kartı
- 5 kontrol paneli modülü

- 2 kontrol paneli kablosu
- 4 güç düğmesi

## Kontrol Paneli Modülünü Takma

△ **DİKKAT:** Çoğu onarım yalnızca yetkili bir servis teknisyeni tarafından yapılabilir. Sorun giderme işlemlerini ve basit onarımları yalnızca ürününüzün belgelerinde izin verildiği gibi ya da çevrimiçi hizmet veya telefon hizmeti ve destek ekibi tarafından belirtildiği gibi yapmalısınız. Dell tarafından yetkilendirilmemiş servislerden kaynaklanan zararlar garantinizin kapsamında değildir. Ürününüzle birlikte verilen güvenlik yönergelerini okuyun ve izleyin.

- 1 Güç düğmesini ve güç düğmesi kartını kontrol paneli modülüne monte edin.
- 2 Güç düğmesi kartını kontrol paneli modülüne sabitlemek için vidayı sıkın. Bkz. Bekil 3-23.
- 3 Kontrol paneli kablosunu kontrol paneli modülüne takın.
- 4 Desteği yeniden takın ve desteği kontrol panelinin arkasına sabitlemek için tek vidayı sıkın.
- 5 Sistemi kapatın. Bkz. "Sistemin Kapatılması" sayfa 65.
- 6 Sistemi güç kaynağına yeniden bağlayın, sistemi ve bağlı çevre birimleri açın.
- 7 Mümkünse, ön çerçeveyi yeniden yerleştirin. Bkz. "Ön Çerçevenin Takılması" sayfa 64.

## SAS Arka Paneli

### SAS Arka Panelin Çıkarılması

△ **DİKKAT:** Çoğu onarım yalnızca yetkili bir servis teknisyeni tarafından yapılabilir. Sorun giderme işlemlerini ve basit onarımları yalnızca ürününüzün belgelerinde izin verildiği gibi ya da çevrimiçi hizmet veya telefon hizmeti ve destek ekibi tarafından belirtildiği gibi yapmalısınız. Dell tarafından yetkilendirilmemiş servislerden kaynaklanan zararlar garantinizin kapsamında değildir. Ürününüzle birlikte verilen güvenlik yönergelerini okuyun ve izleyin.

- 1 Mümkünse, isteğe bağlı çerçeveyi sökün. Bkz. "Ön Çerçeveyi Çıkarma" sayfa 63.
- 2 Sistemi ve bağlı çevre birimleri kapatın, sistemi elektrik prizinden çıkartın.
- 3 Sistemi açın. Bkz. "Sistemin Açılması" sayfa 64.

△ **DİKKAT:** Sürücülerin ve arka panelin hasar görmesini önlemek için, arka paneli sökmeden önce sabit sürücülerini sistemden çıkarmanız gerekir.

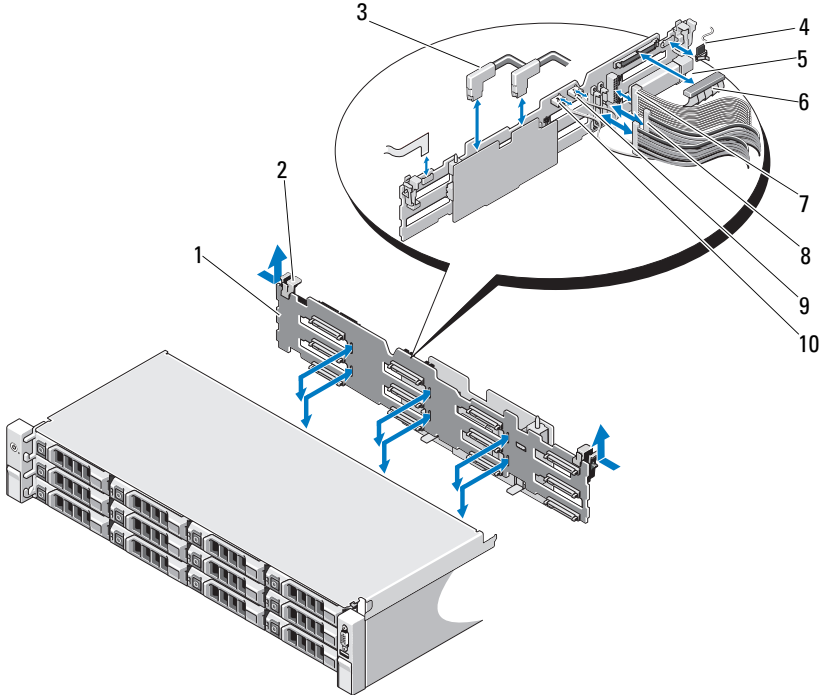
△ **DİKKAT: Çıkarmadan önce her sabit sürücünün numarasını not etmeli ve geçici olarak etiketlemelisiniz, böylece bunları yeniden aynı konumlara yerleştirebilirsiniz.**

- 4 Tüm sabit diskleri çıkarın. Bkz. "Çalışırken Takılabilir Sabit Sürücünün Çıkarılması" sayfa 68.
- 5 SAS arka panelinden güç kablosunu çıkarın.
- 6 Arka panelden SAS veri kablolarını çıkarın.
- 7 Optik sürücü kablosunu, USB kablosunu, dahili sabit sürücü kablolarını ve kontrol paneli kablosunu çıkarın.

△ **DİKKAT: Hasar görmelerini önlemek için kabloları yavaşça ele alın.**

- 8 İki mavi mandalı birbirine doğru bastırırken arka paneli yukarıya kaldırın. Bkz. Pekil 3-24.
- 9 Arka panel daha fazla yukarı kaydırlamadığında, arka paneli tutma kancalarından çıkarmak için sistemin arkasına doğru çekin.
- 10 Devre kartını, üzerindeki bileşenlerin zarar görmemesi için dikkatlice kaldırarak sistemden çıkarın.
- 11 SAS arka panelini, yüzü aşağı gelecek şekilde bir çalışma yüzeyine yerleştirin.

### Şekil 3-24. SAS Arka Panelinin Çıkarılması ve Takılması



- |   |                               |    |                                   |
|---|-------------------------------|----|-----------------------------------|
| 1 | SAS arka paneli               | 2  | arka panel tutma mandalları (2)   |
| 3 | SAS kabloları                 | 4  | kontrol paneli modülü kablosu     |
| 5 | USB bellek anahtarı konektörü | 6  | SAS arka panel güç kablosu        |
| 7 | kontrol paneli kablosu        | 8  | dahili sabit sürücü kabloları (2) |
| 9 | USB kablosu                   | 10 | SAS arka paneli kablosu           |

## SAS Arka Panelin Takılması



**DİKKAT:** Çoğu onarım yalnızca yetkili bir servis teknisyeni tarafından yapılabilir. Sorun giderme işlemlerini ve basit onarımları yalnızca ürününüzün belgelerinde izin verildiği gibi ya da çevrimiçi hizmet veya telefon hizmeti ve destek ekibi tarafından belirtildiği gibi yapmalısınız. Dell tarafından yetkilendirilmemiş servislerden kaynaklanan zararlar garantinizin kapsamında değildir. Ürününüzle birlikte verilen güvenlik yönergelerini okuyun ve izleyin.

- 1 Arka paneli, devre kartı üzerindeki bileşenlerin zarar görmemesi için dikkatlice sistemden yerleştirin.
- 2 Arka paneldeki yuvaları sürücü bölmelerinin arkasındaki tutma kancaları ile hizalayın, ardından arka paneli, tutma kancaları arka paneldeki yuvalara oturana kadar iler doğru hareket ettirin. Bkz. Bölüm 3-24.
- 3 Arka paneli mavi tutma mandalları yerlerine oturuncaya kadar aşağıya doğru kaydırın.
- 4 SAS veri ve güç kablolarını SAS arka paneline takın.
- 5 Sabit diskleri eski konumlarına takın.
- 6 Optik sürücü kablosunu, USB kablosunu, dahili sabit sürücü kablolarını ve kontrol paneli kablosunu sistem kartına takın.



**DİKKAT:** Hasar görmelerini önlemek için kabloları yavaşça ele alın.

- 7 Sistemi kapatın. Bkz. "Sistemin Kapatılması" sayfa 65.
- 8 Sistemin fişini prize takın ve takılı olan çevre birimleri de dahil olmak üzere sistemi açın.

# Güç Dağıtım Kartı

Güç dağıtım kartı sisteminizde güç kaynağı pervanesi modülünün hemen arkasında yer alır. Bkz. Đekil 3-25.

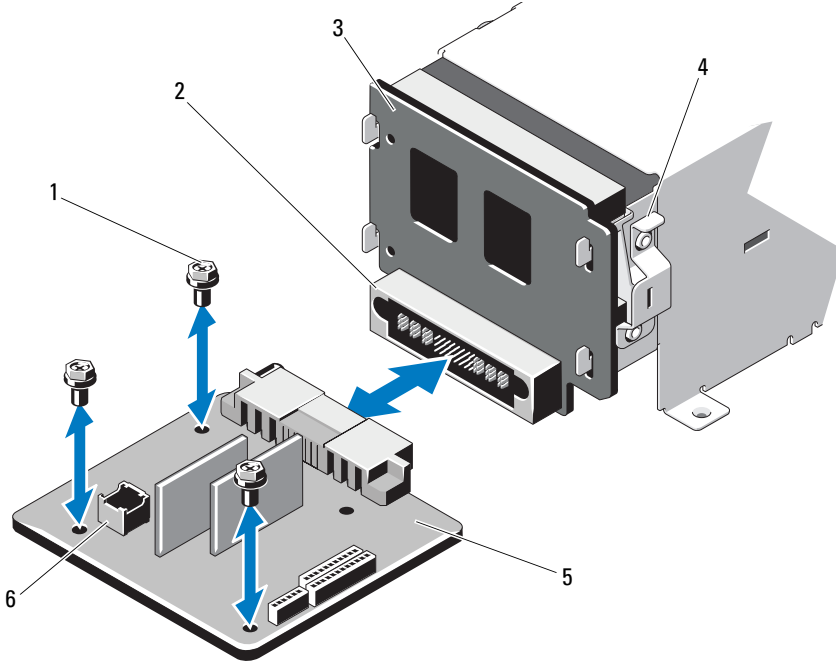
## Güç Dağıtım Kartını Çıkarma



**DİKKAT:** Çoğu onarım yalnızca yetkili bir servis teknisyeni tarafından yapılabilir. Sorun giderme işlemlerini ve basit onarımları yalnızca ürününüzün belgelerinde izin verildiği gibi ya da çevrimiçi hizmet veya telefon hizmeti ve destek ekibi tarafından belirtildiği gibi yapmalısınız. Dell tarafından yetkilendirilmemiş servislerden kaynaklanan zararlar garantinizin kapsamında değildir. Ürününüzle birlikte verilen güvenlik yönergelerini okuyun ve izleyin.

- 1 Mümkünse, dahili sabit sürücü bölmesini ve destek taşıyıcısını sökün. Bkz. "Dahili Bir Sabit Sürücü Bölmesini Çıkarma" sayfa 71.
- 2 Mümkünse, destekteki parmakla döndürülebilen vidayı sökün ve desteği kaldırarak sistemden çıkarın.
- 3 Güç kaynaklarını sistemden çıkarın. Bkz. "Yedekli Bir Güç Kaynağını Çıkarma" sayfa 78.
- 4 Genişletme kartlarını sökün. Bkz. "Genişleme Kartının Çıkarılması" sayfa 91.
- 5 Genişletme kartı yükselticisini sökün. Bkz. "Genişleme Kartı Yükselticisinin Çıkarılması" sayfa 92.
- 6 Güç dağıtım kablolarını sistem kartından sökün (bkz. "Sistem Kartı" sayfa 122).
- 7 Pervane kablosunu sökün.
- 8 Güç dağıtım kartını kasaya sabitleyen vidaları sökün. Bkz. Đekil 3-25.
- 9 Mavi tırnağı çekin, güç dağıtım kartını kaldırın ve güç kaynağı bölmesindeki tırnaklardan ayırmak için sistemin önüne doğru hareket ettirin. Bkz. Đekil 3-25.

**Şekil 3-25. Güç Dağıtım Kartını Çıkarma ve Takma**



1 vidalar (3)

3 güç aracı kartı

5 güç dağıtım kartı

2 güç kaynağı konektörü

4 mavi tırnak

6 pervane modülü kablosu konektörü



## Güç Dağıtım Kartının Takılması

**△ DİKKAT:** Çoğu onarım yalnızca yetkili bir servis teknisyeni tarafından yapılabilir. Sorun giderme işlemlerini ve basit onarımları yalnızca ürününüzün belgelerinde izin verildiği gibi ya da çevrimiçi hizmet veya telefon hizmeti ve destek ekibi tarafından belirtildiği gibi yapmalısınız. Dell tarafından yetkilendirilmemiş servislerden kaynaklanan zararlar garantinizin kapsamında değildir. Ürününüzle birlikte verilen güvenlik yönergelerini okuyun ve izleyin.

- 1 Yeni güç dağıtım kartı tertibatını paketinden çıkarın.
- 2 Güç dağıtım kartını kasanın üzerindeki turnaklarla hizalayın ve mavi turnak kartın kenarına geçinceye kadar yerine kaydırın. Bkz. Bekil 3-25.
- 3 Güç dağıtım kartını kasaya bağlayan üç vidayı takın. Bkz. Bekil 3-25.
- 4 Güç dağıtım kablolarını sistem kartına (bkz. "Sistem Kartı" sayfa 122) ve pervane kablosu konektörlerini güç dağıtım kartına, Bekil 3-25 bölümünde gösterildiği gibi takın.
- 5 Mümkünse, Güç Dağıtım kartının üzerindeki desteği hizalayın ve vidayla yerine sabitleyin.
- 6 Mümkünse, dahili sabit sürücü bölmesini takın. Bkz. "Dahili Bir Sabit Sürücü Bölmesini Takma" sayfa 73.
- 7 Güç kaynaklarını sisteme takın.
- 8 Genişletme kartı yükselticisini yeniden takın. Bkz. "Genişletme Kartı Yükselticisini Takma" sayfa 94.
- 9 Genişletme kartlarını yeniden takın. Bkz. "Genişletme Kartı Takma" sayfa 90.
- 10 Sistemi kapatın. Bkz. "Sistemin Kapatılması" sayfa 65.
- 11 Sistemin fişini prize takın ve takılı olan çevre birimleri de dahil olmak üzere sistemi açın.

# Sistem Kartı

## Sistem Kartını Çıkarma

△ **DİKKAT:** Çoğu onarım yalnızca yetkili bir servis teknisyeni tarafından yapılabilir. Sorun giderme işlemlerini ve basit onarımları yalnızca ürününüzün belgelerinde izin verildiği gibi ya da çevrimiçi hizmet veya telefon hizmeti ve destek ekibi tarafından belirtildiği gibi yapmalısınız. Dell tarafından yetkilendirilmemiş servislerden kaynaklanan zararlar garantinizin kapsamında değildir. Ürününüzle birlikte verilen güvenlik yönergelerini okuyun ve izleyin.

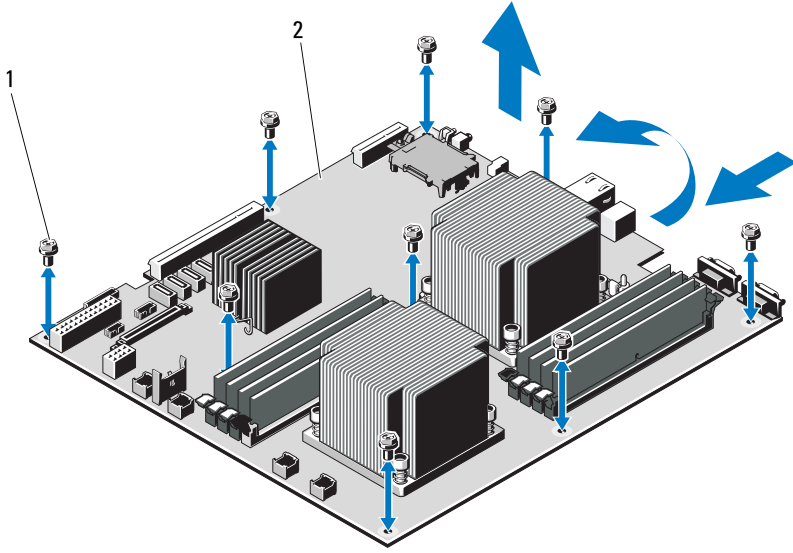
△ **DİKKAT:** Şifreleme anahtarına sahip bir Güvenilir Program Modülü (TPM) kullanıyorsanız, program veya sistem kurulumu sırasında bir kurtarma anahtarı oluşturmanız istenebilir. Bu kurtarma anahtarını mutlaka oluşturun ve güvenli bir şekilde saklayın. Bu sistem kartını değiştirirseniz, sabit sürücülerinizdeki şifreli verilere ulaşabilmek için sisteminizi veya programı yeniden başlattığınızda kurtarma anahtarını kullanmanız gerekir.

- 1 Sistemi ve bağlı çevre birimleri kapatın, sistemi elektrik prizinden çıkartın.
- 2 Sistemi açın. Bkz. "Sistemin Açılması" sayfa 64.
- 3 Soğutma örtüsünü çıkarın. Bkz. "Soğutma Örtüsünü Çıkarma" sayfa 66.
- 4 Güç kaynaklarını çıkarın. Bkz. "Yedekli Bir Güç Kaynağını Çıkarma" sayfa 78.
- 5 Tüm genişletme kartlarını ve mümkünse, depolama denetleyicisi kartını çıkarın. Bkz. "Genişleme Kartının Çıkarılması" sayfa 91 ve "Depolama Denetleyicisi Kartını Çıkarma" sayfa 95.
- 6 Genişletme kartı yükselticisini sökün. Bkz. "Genişleme Kartı Yükselticisinin Çıkarılması" sayfa 92.
- 7 Isı emicilerini, işlemcileri ve boş ısı emicilerini çıkarın. Bkz. "İşlemciyi Çıkarma" sayfa 104.
- 8 Takılıysa, iDRAC6 Enterprise kartını çıkarın. Bkz. "iDRAC6 Enterprise Kartını Çıkarma" sayfa 102.
- 9 Takılıysa, iDRAC6 Express kartını çıkarın. Bkz. "iDRAC6 Express Kartını Çıkarma" sayfa 99.
- 10 Sistem kartından bütün kabloları çıkarın.
- 11 Sistem kartını kasaya sabitleyen dokuz vidayı sökün ve sistem kartı aksamını kasanın ön kenarına doğru kaydırın.

△ **DİKKAT:** Sistem kartı aksamını bir bellek modülünü, işlemciyi veya diğer bileşenleri tutarak kaldırmayın.

- 12 Sistem kartı aksamını kenarlarından tutun ve kaldırarak kasadan çıkarın.  
Bkz. Pekil 3-26.

Şekil 3-26. Sistem Kartını Çıkarma ve Takma



1 vidalar (9)

2 sistem kartı aksamı

## Sistem Kartı Takma



**DİKKAT:** Çoğu onarım yalnızca yetkili bir servis teknisyeni tarafından yapılabilir. Sorun giderme işlemlerini ve basit onarımları yalnızca ürününüzün belgelerinde izin verildiği gibi ya da çevrimiçi hizmet veya telefon hizmeti ve destek ekibi tarafından belirtildiği gibi yapmalısınız. Dell tarafından yetkilendirilmemiş servislerden kaynaklanan zararlar garantinizin kapsamında değildir. Ürününüzle birlikte verilen güvenlik yönergelerini okuyun ve izleyin.

- 1 Yeni sistem kartını paketinden çıkarın.
- 2 Etiketleri işlemcinin koruyucusundan çıkarıp sistemin önündeki sistem tanımlama paneline yapıştırın. Bkz. Bekil 1-1.
- 3 Sistem kartını kenarlarından tutarak kasanın içine indirin.



**DİKKAT:** Sistem kartı aksamını bir bellek modülünü, işlemciyi veya diğer bileşenleri tutarak kaldırmayın.

- 4 Sistem kartının önünü hafifçe yukarıya doğru kaldırın ve sistem kartını tamamen düz biçimde oturana kadar kasanın altına indirin.
- 5 Sistem kartını yerine oturana kadar kasanın arkasına doğru itin.
- 6 Sistem kartını kasaya sabitleyen dokuz vidayı sıkın. Bkz. Bekil 3-26.
- 7 İşlemcileri yeni sistem kartına aktarın. Bkz. "İşlemciyi Çıkarma" sayfa 104 ve "İşlemci Takma" sayfa 108.
- 8 Bellek modüllerini çıkarın ve yeni kart üzerinde aynı konumlarına aktarın. Bkz. "Bellek Modüllerini Çıkarma" sayfa 87 ve "Bellek Modüllerini Takma" sayfa 85.
- 9 Kabloları sistem kartına bağlayın. Konnektörlerinin sistem kartındaki yerleri için bkz. Bekil 6-1.
- 10 Genişletme kartı yükselticisini yeniden takın. Bkz. "Genişleme Kartı Yükselticisini Takma" sayfa 94.
- 11 Tüm genişletme kartlarını takın. Bkz. "Genişleme Kartı Takma" sayfa 90.
- 12 Mümkünse, depolama denetleyicisi kartını yeniden takın. Bkz. "Depolama Denetleyicisi Kartını Takma" sayfa 97.  
SAS kablolarını denetleyiciye taktıktan sonra, kabloları yükseltici 1'in kenarındaki kılavuza yerleştirdiğinizden emin olun.
- 13 Mümkünse, iDRAC6 Enterprise kartını takın. Bkz. "Bir iDRAC6 Enterprise Kartın Takılması" sayfa 100.

- 14** M¼mk¼nse, iDRAC6 Express kartını takın. Bkz. "iDRAC6 Express Kartını Takma" sayfa 98.
- 15** Soęutma ¼rt¼s¼n¼ deęiřtirin. Bkz. "Soęutma ¼rt¼s¼n¼n Takılması" sayfa 67.
- 16** Sistemi kapatın. Bkz. "Sistemin Kapatılması" sayfa 65.
- 17** Sistemin fiřini prize takın ve takılı olan ¼evre birimleri de dahil olmak ¼zere sistemi a¼ın.
- 18** M¼mk¼nse, ¼n ¼er¼eveyi yeniden yerleřtirin. Bkz. "¼n ¼er¼eveyi ¼ıkarma" sayfa 63.



# Sisteminize Yönelik Sorun Giderme

## Önce Güvenlik—Sizin ve Sisteminiz için

△ **DİKKAT:** Çoğu onarım yalnızca yetkili bir servis teknisyeni tarafından yapılabilir. Sorun giderme işlemlerini ve basit onarımları yalnızca ürününüzün belgelerinde izin verildiği gibi ya da çevrimiçi hizmet veya telefon hizmeti ve destek ekibi tarafından belirtildiği gibi yapmalısınız. Dell tarafından yetkilendirilmemiş servislerden kaynaklanan zararlar garantinizin kapsamında değildir. Ürününüzle birlikte verilen güvenlik yönergelerini okuyun ve izleyin.

## Sistem Başlangıç Arızasına Yönelik Sorun Giderme

Sisteminiz, özellikle bir işletim sistemi kurduktan veya sisteminizin donanımını yeniden yapılandırdıktan sonra video çıkışından veya LCD mesajlarından önce duruyorsa aşağıdaki koşulları kontrol edin:

- UEFI Önyükleme Yöneticisinden bir işletim sistemi yükledikten sonra sistemi BIOS önyükleme modundan açarsanız, sistem askıya alınacaktır. Bunun tam terside doğrudur. İşletim sistemini yüklediğiniz aynı önyükleme moduna önyükleme yapmanız gerekmektedir. Bkz. "Sistem Kurulumu Programını ve UEFI Önyükleme Yöneticisini Kullanma" sayfa 39.
- Geçersiz bellek yapılandırmaları, başlangıçta herhangi bir video çıkışı olmadan sistemin durmasına neden olabilir. Bkz. "Genişletme Kartları ve Genişletme Kartı Yükselticileri" sayfa 88.

Diğer tüm başlatma sorunları için ekranda görünen sistem mesajlarını not edin. Daha fazla bilgi için bkz. "Sistem İletileri" sayfa 22.

## Sorun Giderme Harici Bağlantılar

Herhangi bir harici aygıtla ilgili sorunu gidermeden önce, tüm harici kabloların sisteminizdeki harici bağlantılara sıkı bir şekilde takıldığından emin olun. Sisteminizdeki ön ve arka panel konnektörleri için bkz. Đekil 1-1 ve Đekil 1-3.

## Video Altsistemine Yönelik Sorun Giderme

- 1 Monitöre giden güç bağlantılarını ve sistemi kontrol edin.
- 2 Sistemden monitöre giden video arabirim kablosunu kontrol edin.
- 3 Uygun çevrimiçi tanılama sınavasını çalıştırın. Bkz. "Çevrimiçi Tanılama Araçlarını Kullanma" sayfa 143.

Sınama işlemleri başarılı bir şekilde çalışıyorsa, sorun video donanımı ile ilgili değildir.

Sınamalar başarısız olursa, bkz. "Yardım Alma" sayfa 153.

## USB Aygıtına Yönelik Sorun Giderme

Bir USB klavye ve/veya fare ile ilgili sorun gidermek için, aşağıdaki adımları izleyin. Diğer USB aygıtları için adým 5 bölümüne gidin.

- 1 Klavye ve fare kablolarını sistemden kısa bir süre için çıkartın ve tekrar takın.
- 2 Klavye/fare aygıtını, sistemin karşı tarafında USB bağlantı noktalarına bağlayın.
- 3 Sorun devam ediyorsa, sistemi yeniden başlatın Sistem Kurulum Programına girin ve çalışmayan USB bağlantı noktalarının etkin olup olmadıklarını kontrol edin.

- 4 Fare veya klavye'yi çalışan bir klavye veya fare ile değiştirin. Sorun devam ediyorsa, arızalı fare ya da klavye'yi yerleştirin.

Sorun devam ediyorsa, sisteme bağlı diğer aygıtlara yönelik sorun gidermeye başlamak üzere bir sonraki adıma geçin.

- 5 Bağlı olan tüm USB aygıtlarını kapatın ve sistemden çıkarın.
- 6 Sistemi yeniden başlatın ve klavyeniz çalışıyorsa, sistem kurulum programına girin. Tüm USB bağlantı noktalarının etkin olduklarından emin olun. Bkz. "Tümleşik Aygıtlar Ekranı" sayfa 47.

Klavyeniz çalışmıyorsa, uzaktan erişim ögesini kullanabilirsiniz. Sistem erişilebilir durumda değilse, sisteminizdeki NVRAM\_CLR atlama telini ayarlama ve BIOS'u varsayılan ayarlara geri yükleme hakkındaki yönergeler için bkz. "Sistem Kartı Atlama Telleri" sayfa 147.

- 7 Her bir USB aygıtını teker teker takın ve çalıştırın.



- 8 Bir aygıt aynı soruna neden oluyorsa, aygıtını kapatın, USB kablosunu değiştirin ve aygıtı çalıştırın.

Sorun devam ediyorsa, aygıtı değiştirin.

Tüm sorun giderme adımları başarısız olursa, bkz. "Yardım Alma" sayfa 153.

## Seri G/Ç Aygıtına Yönelik Sorun Giderme

- 1 Seri bağlantı noktasına bağlı tüm çevre birimlerini ve sistemi kapatın.
- 2 Seri arabirim kablosunu çalışan bir kablo ile değiştirin ve sistem ile seri aygıtı açın.

Sorun çözülmüş ise, arabirim kablosunu değiştirin.

- 3 Sistemi ve seri aygıtı kapatın ve aygıtı benzer bir aygıt ile değiştirin.
- 4 Sistemi ve seri aygıtı açın.

Sorun çözülmüş ise, seri aygıtı değiştirin.

Sorun devam ediyorsa, bkz."Yardım Alma" sayfa 153.

## Bir NIC'ye yönelik Sorun Giderme

- 1 Uygun çevrimiçi tanılama sınavmasını çalıştırın. Bkz. "Çevrimiçi Tanılama Araçlarını Kullanma" sayfa 143.
- 2 Sistemi yeniden başlatın ve NIC Denetleyicisi ile ilgili tüm sistem iletilerini kontrol edin.
- 3 NIC konektörü üzerindeki uygun göstereyi kontrol edin. Bkz. "NIC Göstere Kodları" sayfa 18.

- Link göstergesi, yanmıyorsa, tüm kablo bağlantılarını kontrol edin.
- Faaliyet göstergesi yanmıyorsa, ağ sürücüsü dosyaları zarar görmüş ya da silinmiş olabilir.

Mümkünse sürücülerini kaldırın ve yeniden kurun. Bkz. NIC belgeleri.

- Mümkünse otomatik anlaşma ayarını değiştirin.
- Harici anahtar ya da hub üzerinde başka bir konektör kullanın.

Tümleşik bir NIC yerine bir NIC kartı kullanıyorsanız, NIC kartına ait belgelere bakın.

- 4 Uygun sürücülerin kurulduklarından ve protokollerin uygun olduklarından emin olun. NIC belgelerine bakın.

- 5 Sistem Kurulum Programına girin ve NIC bağlantı noktalarının etkin olup olmadıklarını kontrol edin. Bkz. "Tümleşik Aygıtlar Ekranı" sayfa 47.
- 6 Ağdaki NIC'lerin, hub'ların ve anahtarların hepsinin aynı veri iletim hızına ayarlı olduğundan emin olun. Tüm ağ aygıtları için belgelere bakın.
- 7 Tüm ağ kablolarının aynı tür olduklarından ve maksimum uzunluğu geçmediklerinden emin olun.

Tüm sorun giderme adımları başarısız olursa, bkz. "Yardım Alma" sayfa 153.

## Sorun Giderme - Sistemin Islanması

**△ DİKKAT:** Çoğu onarım yalnızca yetkili bir servis teknisyeni tarafından yapılabilir. Sorun giderme işlemlerini ve basit onarımları yalnızca ürününüzün belgelerinde izin verildiği gibi ya da çevrimiçi hizmet veya telefon hizmeti ve destek ekibi tarafından belirtildiği gibi yapmalısınız. Dell tarafından yetkilendirilmemiş servislerden kaynaklanan zararlar garantinizin kapsamında değildir. Ürününüzle birlikte verilen güvenlik yönergelerini okuyun ve izleyin.

- 1 Sistemi ve bağlı çevre birimleri kapatın, sistemi elektrik prizinden çıkartın.
- 2 Sistemi açın. Bkz. "Sistemin Açılması" sayfa 64.
- 3 Bileşenleri sistemden çıkarın. Bkz. "Sistem Bileşenlerinin Monte Edilmesi" sayfa 61.

- Soğutma örtüsü
- Sabit sürücüler
- SAS arka paneli
- VFlash ortam kartları
- USB bellek anahtarları
- NIC donanım anahtarı
- Genişletme kartı yükselticileri
- Tümleşik depolama denetleyicisi kartı
- iDRAC6 Express kartı
- iDRAC6 Enterprise kartı
- Güç kaynakları
- Pervaneler
- İşlemciler ve ısı emciler
- Bellek modülleri

- 4 Sistemin en az 24 saat süreyle iyice kurumasını sağlayın.
- 5 adým 3'te çıkardığınız bileşenleri yeniden takın.
- 6 Sistemi kapatın. Bkz. "Sistemin Kapatılması" sayfa 65.
- 7 Sistemi elektrik prizine yeniden bağlayın, sistemi ve bağlı çevre birimleri açın.  
Sistem düzgün başlamıyorsa, bkz. "Yardım Alma" sayfa 153.
- 8 Sistem düzgün başlıyorsa, sistemi kapatın ve çıkardığınız tüm genişletme kartlarını yeniden takın. Bkz. "Genişleme Kartı Takma" sayfa 90.
- 9 Uygun çevrimiçi tanılama sınavasını çalıştırın. Bkz. "Çevrimiçi Tanılama Araçlarını Kullanma" sayfa 143.  
Sınavalar başarısız olursa, bkz. "Yardım Alma" sayfa 153.

## Sorun Giderme - Sistemin Hasar Görmesi




**DİKKAT:** Çoğu onarım yalnızca yetkili bir servis teknisyeni tarafından yapılabilir. Sorun giderme işlemlerini ve basit onarımları yalnızca ürününüzün belgelerinde izin verildiği gibi ya da çevrimiçi hizmet veya telefon hizmeti ve destek ekibi tarafından belirtildiği gibi yapmalısınız. Dell tarafından yetkilendirilmemiş servislerden kaynaklanan zararlar garantinizin kapsamında değildir. Ürününüzle birlikte verilen güvenlik yönergelerini okuyun ve izleyin.

- 1 Sistemi ve bağlı çevre birimleri kapatın, sistemi elektrik prizinden çıkartın.
- 2 Sistemi açın. Bkz. "Sistemin Açılması" sayfa 64.
- 3 Aşağıdaki bileşenlerin doğru şekilde takıldıklarından emin olun:
  - Genişletme kartı yükselticileri
  - Güç kaynakları
  - Pervaneler
  - İşlemciler ve ısı emciler
  - Bellek modülleri
  - Sabit sürücü taşıyıcıları
  - Soğutma örtüsü
- 4 Tüm kabloların doğru şekilde takıldıklarından emin olun.
- 5 Sistemi kapatın. Bkz. "Sistemin Kapatılması" sayfa 65.


- 6 Sistem tanımlama uygulamalarındaki sistem kartı sınıma işlemini çalıştırın. Bkz. "Sistem Tanılamayı Çalıştırma" sayfa 143.  
Sınıma başarısız olursa, bkz. "Yardım Alma" sayfa 153.

## Sistem Piline Yönelik Sorun Giderme


 **NOT:** Sistem uzun süre boyunca kapalı kalırsa (haftalarca veya aylarca) NVRAM sistem yapılandırması bilgilerini kaybedebilir. Bu durumun nedeni kusurlu bir pildir.

- 1 Sistem Kurulum programından saati ve tarihi tekrar girin. Bkz. "Sistem Kurulum Seçenekleri" sayfa 41.
- 2 Sistemi kapatın ve fişini en az bir saat için elektrik prizinden çekin.
- 3 Sistemi elektrik prizine yeniden takın ve sistemi açın.
- 4 Sistem Kurulumu programına girin.

Sistem Kurulumu programında tarih ve saat yanlışsa, pili değiştirin. Bkz. "Sistem Pini Değiştirme" sayfa 109.


 **DİKKAT:** Çoğu onarım yalnızca yetkili bir servis teknisyeni tarafından yapılabilir. Sorun giderme işlemlerini ve basit onarımları yalnızca ürününüzün belgelerinde izin verildiği gibi ya da çevrimiçi hizmet veya telefon hizmeti ve destek ekibi tarafından belirtildiği gibi yapmalısınız. Dell tarafından yetkilendirilmemiş servislerden kaynaklanan zararlar garantinizin kapsamında değildir. Ürününüzle birlikte verilen güvenlik yönergelerini okuyun ve izleyin.

Sorun pil değiştirildiğinde çözülmezse, bkz "Yardım Alma" sayfa 153.

 **NOT:** Bazı yazılımlar sistem saatinin hızlanmasına veya yavaşlamasına neden olabilir. Sistem Kurulumu programında saklanan saat hariç sistem normal şekilde çalışıyor gibi görünüyorsa, sorun kusurlu bir pilden çok yazılımdan kaynaklanıyor olabilir.

## Sorun Giderme - Güç Kaynakları

- 1 Güç kaynağı arıza göstergesiyle arızalı güç kaynağını belirleyin. Bkz. "Güç Göstergesi Kodları" sayfa 18.

 **DİKKAT:** Sistemin çalışması için en az bir adet güç kaynağı takılmalıdır. Sistemin uzun süreler boyunca takılan yalnızca bir güç kaynağı ile çalıştırılması sistemin aşırı ısınmasına neden olabilir.

- 2 Çıkararak ve yeniden takarak güç kaynağını yerine oturtun. Bkz. "Güç Kaynakları" sayfa 77.



**NOT:** Bir güç kaynağı taktıktan sonra, bilgisayarın güç kaynağını tanıması ve düzgün çalıştığını belirlemesi için bir süre bekleyin. Güç göstergesi, güç kaynağının düzgün çalıştığını gösterecek şekilde yeşil renkte yanar.

Sorun devam ederse, arızalı güç kaynağını değiştirin.

- 3 Tüm sorun giderme adımları başarısız olursa, bkz. "Yardım Alma" sayfa 153.

## Sistem Soğutma Sorunlarına Yönelik Sorun Giderme



**DİKKAT:** Çoğu onarım yalnızca yetkili bir servis teknisyeni tarafından yapılabilir. Sorun giderme işlemlerini ve basit onarımları yalnızca ürününüzün belgelerinde izin verildiği gibi ya da çevrimiçi hizmet veya telefon hizmeti ve destek ekibi tarafından belirtildiği gibi yapmalısınız. Dell tarafından yetkilendirilmemiş servislerden kaynaklanan zararlar garantinizin kapsamında değildir. Ürününüzle birlikte verilen güvenlik yönergelerini okuyun ve izleyin.

Aşağıdaki koşullardan hiçbirinin meydana gelmediğinden emin olun:

- Sistem kapağı, soğutma örtüsü, boş sürücü, boş güç kaynağı veya ön ya da arka dolgu paneli çıkarılmış.
- Ortam sıcaklığı çok yüksek.
- Harici hava çıkışı engelleniyor.
- Sistem içindeki kabloların hava akışını engellemesi.
- Bir soğutma pervanesinin çıkarılmış ya da arızalı olması. Bkz. "Sorun Giderme - Pervane" sayfa 133.
- Genişleme kartı kurulum yönergelerinin takip edilmemesi. Bkz. "Genişleme Kartı Takma Yönergeleri" sayfa 88.

## Sorun Giderme - Pervane




**DİKKAT:** Çoğu onarım yalnızca yetkili bir servis teknisyeni tarafından yapılabilir. Sorun giderme işlemlerini ve basit onarımları yalnızca ürününüzün belgelerinde izin verildiği gibi ya da çevrimiçi hizmet veya telefon hizmeti ve destek ekibi tarafından belirtildiği gibi yapmalısınız. Dell tarafından yetkilendirilmemiş servislerden kaynaklanan zararlar garantinizin kapsamında değildir. Ürününüzle birlikte verilen güvenlik yönergelerini okuyun ve izleyin.

- 1 Tanılama yazılımı tarafından gösterilen arızalı pervaneyi bulun.
- 2 Sistemi ve bağlı tüm çevre birimlerini kapatın.

- 3 Sistemi açın. Bkz. "Sistemin Açılması" sayfa 64.
- 4 Pervanenin güç kablosunu yeniden takın.
- 5 Sistemi yeniden başlatın.  
Pervane düzgün çalışırsa, sistemi kapatın. Bkz. "Sistemin Kapatılması" sayfa 65.
- 6 Pervane çalışmazsa, sistemi kapatın ve yeni bir pervane takın.  
Bkz. "Soğutucu Pervanesini Değiştirme" sayfa 77.
- 7 Sistemi yeniden başlatın.  
Sorun çözülürse, sistemi kapatın. Bkz. "Sistemin Kapatılması" sayfa 65.  
Yedek pervane çalışmıyorsa, bkz. "Yardım Alma" sayfa 153.

## Sistem Belleğine Yönelik Sorun Giderme

 **DİKKAT:** Çoğu onarım yalnızca yetkili bir servis teknisyeni tarafından yapılabilir. Sorun giderme işlemlerini ve basit onarımları yalnızca ürününüzün belgelerinde izin verildiği gibi ya da çevrimiçi hizmet veya telefon hizmeti ve destek ekibi tarafından belirtildiği gibi yapmalısınız. Dell tarafından yetkilendirilmemiş servislerden kaynaklanan zararlar garantinizin kapsamında değildir. Ürününüzle birlikte verilen güvenlik yönergelerini okuyun ve izleyin.



**NOT:** Geçersiz bellek yapılandırılmaları, sisteminizin herhangi bir video çıkışı olmadan başlangıçta durmasına sebep olabilir. "Genel Bellek Modülü Montaj Yönergeleri" sayfa 81 bölümüne bakın ve bellek yapılandırmanızın yürürlükteki tüm yönergelere uygun olduğundan emin olun.

- 1 Sistem çalışıyorsa, uygun çevrimiçi tanılama sınavını çalıştırın.  
Bkz. "Çevrimiçi Tanılama Araçlarını Kullanma" sayfa 143.  
Tanılama aracı bir arıza gösteriyorsa, tanılama programı tarafından sunulan düzeltici işlemleri uygulayın.
- 2 Sistem çalışmıyorsa, sistemi ve bağlı çevre birimlerini kapatın ve sistemin fişini çekin. En az 10 saniye bekleyin ve sistemin fişini yeniden takın.
- 3 Sistemi ve bağlı çevre birimlerini açın ve ekrandaki iletilere dikkat edin.  
Belirli bir bellek modülünde arıza olduğunu gösteren bir ileti görünürse adým 14 bölümüne gidin.

- 4 Sistem Kurulumu programına girin ve program ve sistem belleđi ayarlarını kontrol edin. Bkz. "Bellek Ayarları Ekranı" sayfa 43. Gerekirse, bellek ayarlarında deđişiklik yapın.  
Bellek ayarları, kurulu bellek uyuşuyor ama halen bir sorun belirtiliyorsa, gidin, adým 14.
- 5 Sistemi ve bađlı çevre birimleri kapatın, sistemi elektrik prizinden çıkartın.
- 6 Sistemi açın. Bkz. "Sistemin Açılması" sayfa 64.
- 7 Sođutma örtüsünü çıkarın. Bkz. "Sođutma Örtüsünü Çıkarma" sayfa 66.
- 8 Bellek kanallarını kontrol edin ve dođru yerleştirildiklerinden emin olun. Bkz. "Genel Bellek Modülü Montaj Yönergeleri" sayfa 81.
- 9 Bellek modüllerini tekrar yuvalarına oturtun. Bkz. "Bellek Modüllerini Takma" sayfa 85.
- 10 Sođutma örtüsünü deđiştirin. Bkz. "Sođutma Örtüsünün Takılması" sayfa 67.
- 11 Sistemi kapatın. Bkz. "Sistemin Kapatılması" sayfa 65.
- 12 Sistemin fişini yeniden prize takın, sistemi ve takılı olan çevre birimlerini açın.
- 13 Sistem Kurulumu programına girin ve program ve sistem belleđi ayarlarını kontrol edin. Bkz. "Bellek Ayarları Ekranı" sayfa 43.  
Sorun çözülmemişse, bir sonraki adıma devam edin.
- 14 Sistemi ve bađlı çevre birimleri kapatın, sistemi elektrik prizinden çıkartın.
- 15 Sistemi açın. Bkz. "Sistemin Açılması" sayfa 64.
- 16 Bir tanılama sınaması veya hata iletisi belirli bir bellek modülünü arızalı olarak gösteriyorsa, modülü deđiştirin.
- 17 Belirli olmayan arızalı bir bellek modülüyle ilgili sorunu gidermek için, ilk DIMM soketindeki bellek modülünü aynı tür ve kapasitede olan bir modül ile deđiştirin. Bkz. "Bellek Modüllerini Takma" sayfa 85.
- 18 Sistemi kapatın. Bkz. "Sistemin Kapatılması" sayfa 65.
- 19 Sistemi elektrik prizine yeniden bađlayın ve sistemi ve bađlı çevre birimleri açın.
- 20 Sistem önyükleme yaparken görünen hata iletilerini ve sistemin önündeki tanılama göstergelerini gözleyin.
- 21 Bellek sorunu hala devam ediyorsa, takılı her bellek modülü için adým 20 boyunca adým 14 tekrarlayın.

Tüm bellek modülleri kontrol edildikten sonra, sorun devam ediyorsa, bkz. "Yardım Alma" sayfa 153.

## Sorun Giderme - Dahili USB Anahtarı



**DİKKAT:** Çoğu onarım yalnızca yetkili bir servis teknisyeni tarafından yapılabilir. Sorun giderme işlemlerini ve basit onarımları yalnızca ürününüzün belgelerinde izin verildiği gibi ya da çevrimiçi hizmet veya telefon hizmeti ve destek ekibi tarafından belirtildiği gibi yapmalısınız. Dell tarafından yetkilendirilmemiş servislerden kaynaklanan zararlar garantinizin kapsamında değildir. Ürününüzle birlikte verilen güvenlik yönergelerini okuyun ve izleyin.

- 1 Sistem Kurulumu programına girin ve USB anahtarı bağlantı noktasının etkin olduğundan emin olun. Bkz. "Tümleşik Aygıtlar Ekranı" sayfa 47.
- 2 Sistemi ve bağlı çevre birimlerini kapatın.
- 3 Sistemi açın. Bkz. "Sistemin Açılması" sayfa 64.
- 4 USB anahtarını bulun ve yeniden takın. Bkz. "Dahili USB Bellek Anahtarı" sayfa 103.
- 5 Sistemi kapatın. Bkz. "Sistemin Kapatılması" sayfa 65.
- 6 Sistemi ve bağlı çevre birimlerini açın, USB anahtarının çalışıp çalışmadığını kontrol edin.
- 7 Sorun çözülmemiş ise, adım 2 ve adım 3 tekrarlayın.
- 8 Uygun şekilde çalıştığından emin olduğunuz farklı bir USB bellek yerleştirin.
- 9 Sistemi kapatın. Bkz. "Sistemin Kapatılması" sayfa 65.
- 10 Sistemi ve bağlı çevre birimlerini açın, USB anahtarının çalışıp çalışmadığını kontrol edin.
- 11 Sistemin fişini yeniden prize takın, sistemi ve takılı olan çevre birimlerini açın.  
Sorun çözülmezse, bkz. "Yardım Alma" sayfa 153.



## Bir Sabit Sürücüye Yönelik Sorun Giderme

△ **DİKKAT:** Çoğu onarım yalnızca yetkili bir servis teknisyeni tarafından yapılabilir. Sorun giderme işlemlerini ve basit onarımları yalnızca ürününüzün belgelerinde izin verildiği gibi ya da çevrimiçi hizmet veya telefon hizmeti ve destek ekibi tarafından belirtildiği gibi yapmalısınız. Dell tarafından yetkilendirilmemiş servislerden kaynaklanan zararlar garantinizin kapsamında değildir. Ürününüzle birlikte verilen güvenlik yönergelerini okuyun ve izleyin.

△ **DİKKAT:** Bu sorun giderme yordamı sabit sürücünüzde saklanan tüm verilerin silinmesine neden olabilir. İşleme geçmeden önce, sabit sürücüdeki tüm dosyaları yedekleyin.

- 1 Uygun çevrimiçi tanılama sınama işlemini çalıştırın. Bkz. "Çevrimiçi Tanılama Araçlarını Kullanma" sayfa 143.  
Tanılama sınama işleminin sonucuna bağlı olarak, aşağıdaki adımlarda gereken şekilde işlem yapın.
- 2 Varsa, ön çerçeveyi çıkarın. Bkz. "Ön Çerçeveyi Çıkarma" sayfa 63.
- 3 Sisteminizde bir RAID denetleyicisi bulunuyorsa ve sabit sürücüleriniz bir RAID dizisi halinde yapılandırıldıysa, aşağıdaki adımları uygulayın:
  - a Sistemi yeniden başlatın ve bir PERC denetleyicisi için <Ctrl><R> tuşlarına veya SAS denetleyicisi için <Ctrl><C> tuşlarına basarak, ana makine bağdaştırıcısı yapılandırma programına girin.  
Yapılandırma programı hakkında bilgi için ana makine bağdaştırıcısı ile birlikte gelen belgelere bakın.
  - b Sabit sürücü(ler) in RAID dizisi için doğru biçimde yapılandırıldıklarından emin olun.
  - c Sabit sürücüyü çevrimdışı yapın ve sürücüyü yeniden takın. Bkz. "Çalışırken Takılabilir Sabit Sürücünün Çıkarılması" sayfa 68.
  - d Yapılandırma programından çıkın ve sistemin işletim sistemine önyüklemeye yapmasını sağlayın.
- 4 Denetleyici kartının için gerekli olan aygıt sürücülerinin yüklendiklerinden ve doğru biçimde yapılandırıldıklarından emin olun. Daha fazla bilgi için işletim sistemi belgelerine bakın.

- 5 Sistemi yeniden başlatın, Sistem Kurulum Programına girin ve denetleyicinin etkin olduğundan ve sürücülerin Sistem Kurulum Programında görüldüklerinden emin olun. Bkz. "Sistem Kurulum Programına Giriş" sayfa 40.  
Sorum devam ederse, bkz. "Yardım Alma" sayfa 153.
- 6 Ön çerçeveyi yerine takın. Bkz. "Ön Çerçevenin Takılması" sayfa 64.

## Sorun Giderme - Dahili Sabit Sürücü

△ **DİKKAT:** Çoğu onarım yalnızca yetkili bir servis teknisyeni tarafından yapılabilir. Sorun giderme işlemlerini ve basit onarımları yalnızca ürününüzün belgelerinde izin verildiği gibi ya da çevrimiçi hizmet veya telefon hizmeti ve destek ekibi tarafından belirtildiği gibi yapmalısınız. Dell tarafından yetkilendirilmemiş servislerden kaynaklanan zararlar garantinizin kapsamında değildir. Ürününüzle birlikte verilen güvenlik yönergelerini okuyun ve izleyin.

△ **DİKKAT:** Bu sorun giderme yordamı sabit sürücünüzde saklanan tüm verilerin silinmesine neden olabilir. İşleme geçmeden önce, sabit sürücüdeki tüm dosyaları yedekleyin.

- 1 Uygun çevrimiçi tanılama sınaama işlemini çalıştırın. Bkz. "Çevrimiçi Tanılama Araçlarını Kullanma" sayfa 143.  
Tanılama sınaama işleminin sonucuna bağlı olarak, aşağıdaki adımlarda gereken şekilde işlem yapın.
- 2 Sisteminizde bir RAID denetleyicisi bulunuyorsa ve sabit sürücüleriniz bir RAID dizisi halinde yapılandırıldıysa, aşağıdaki adımları uygulayın:
  - a Sistemi yeniden başlatın ve bir PERC denetleyicisi için <Ctrl><R> tuşlarına veya SAS denetleyicisi için <Ctrl><C> tuşlarına basarak, ana makine bağdaştırıcısı yapılandırma programına girin.  
Yapılandırma programı hakkında bilgi için ana makine bağdaştırıcısı ile birlikte gelen belgelere bakın.
  - b Sabit sürücü(ler)in RAID dizisi için doğru biçimde yapılandırıldıklarından emin olun.
  - c Sabit sürücüyü çevrimdışı yapın ve sürücüyü yeniden takın. Bkz. "Dahili Bir Sabit Sürücü Bölmesini Çıkarma" sayfa 71.
  - d Yapılandırma programından çıkın ve sistemin işletim sistemine önyükleme yapmasını sağlayın.

- 3 Denetleyici kartının için gerekli olan aygıt sürücülerinin yüklendiklerinden ve doğru biçimde yapılandırıldıklarından emin olun. Daha fazla bilgi için işletim sistemi belgelerine bakın.
- 4 Sistemi yeniden başlatın, Sistem Kurulum Programına girin ve denetleyicinin etkin olduğundan ve sürücülerin Sistem Kurulum Programında görüldüklerinden emin olun. Bkz. "Sistem Kurulum Programına Giriş" sayfa 40.  
Sorun devam ederse, bkz. "Yardım Alma" sayfa 153.
- 5 Ön çerçeveyi yerine takın. Bkz. "Ön Çerçevenin Takılması" sayfa 64.

## Depolama Denetleyicisine Yönelik Sorun Giderme



**NOT:** SAS veya SAS RAID denetleyicisi için sorun giderme işlemi yaparken, ayrıca bkz. işletim sisteminize ve denetleyiciye ait belgeler.

- 1 Uygun çevrimiçi tanılama sınavasını çalıştırın. Bkz. "Çevrimiçi Tanılama Araçlarını Kullanma" sayfa 143.
- 2 Sistem Kurulum Programına girin ve dahili SAS veya PERC denetleyicisinin etkin olduğundan emin olun. Bkz. "Sistem Kurulum Programına Giriş" sayfa 40.
- 3 Sistemi yeniden başlatın ve yapılandırma yardımcı programına girmek için geçerli tuş sırasına basın.
  - Bir SAS denetleyicisi için <Ctrl><C>
  - Bir PERC denetleyicisi için <Ctrl><R>

Yapılandırma ayarları hakkında bilgi için Denetleyici belgelerine bakın.

- 4 Yapılandırma ayarlarını kontrol edin, gerekli düzeltmeleri yapın ve sistemi yeniden başlatın.



**DİKKAT:** Çoğu onarım yalnızca yetkili bir servis teknisyeni tarafından yapılabilir. Sorun giderme işlemlerini ve basit onarımları yalnızca ürününüzün belgelerinde izin verildiği gibi ya da çevrimiçi hizmet veya telefon hizmeti ve destek ekibi tarafından belirtildiği gibi yapmalısınız. Dell tarafından yetkilendirilmemiş servislerden kaynaklanan zararlar garantinizin kapsamında değildir. Ürününüzle birlikte verilen güvenlik yönergelerini okuyun ve izleyin.

- 5 Varsa, ön çerçeveyi çıkarın. Bkz. "Ön Çerçeveyi Çıkarma" sayfa 63.

- 6 Sistemi ve baęlı çevre birimlerini kapatın ve sistemin fişini çekin.
- 7 Sistemi açın. Bkz. "Sistemin Açılması" sayfa 64.
- 8 Denetleyici kartının sistem kartı konektörüne sıkıca takıldığından emin olun. Bkz. "Genişleme Kartı Takma" sayfa 90.
- 9 Önbellekli pil PERC denetleyicisine sahipseniz, RAID pilinin düzgün bir biçimde baęlandıęından ve varsa PERC kartı üzerindeki bellek modülünün uygun biçimde oturtulduğundan emin olun.
- 10 SAS arka panelleri ile tümleşik depolama denetleyicisi arasındaki kablo baęlantılarının doęru olduğundan emin olun. Bkz. "Depolama Denetleyicisi Kartını Takma" sayfa 97 ve Bekil 3-15.  
Kabloların depolama denetleyicisine ve SAS arka paneli kartına sıkıca baęlandıklarından emin olun.
- 11 Sistemi kapatın. Bkz. "Sistemin Kapatılması" sayfa 65.
- 12 Sistemi elektrik prizine yeniden baęlayın ve sistemi ve baęlı çevre birimleri açın.  
Sorum devam ederse, bkz. "Yardım Alma" sayfa 153.
- 13 Ön çerçeveyi yerine takın. Bkz. "Ön Çerçevenin Takılması" sayfa 64.

## Genişleme Kartlarına Yönelik Sorun Giderme



**DİKKAT:** Çoęu onarım yalnızca yetkili bir servis teknisyeni tarafından yapılabilir. Sorun giderme işlemlerini ve basit onarımları yalnızca ürününüzün belgelerinde izin verildięi gibi ya da çevrimiçi hizmet veya telefon hizmeti ve destek ekibi tarafından belirtildięi gibi yapmalısınız. Dell tarafından yetkilendirilmemiş servislerden kaynaklanan zararlar garantinizin kapsamında değildir. Ürününüzle birlikte verilen güvenlik yönergelerini okuyun ve izleyin.



**NOT:** Bir genişleme kartıyla ilgili sorun giderilirken, işletim sistemi ve genişleme kartınızın belgelerine bakın.

- 1 Uygun çevrimiçi tanılama sınavasını çalıştırın. Bkz. "Çevrimiçi Tanılama Araçlarını Kullanma" sayfa 143.
- 2 Varsa, ön çerçeveyi çıkarın. Bkz. "Ön Çerçeveyi Çıkarma" sayfa 63.
- 3 Sistemi ve baęlı çevre birimleri kapatın, sistemi elektrik prizinden çıkartın.
- 4 Sistemi açın. Bkz. "Sistemin Açılması" sayfa 64.

- 5 Her genişletme kartının konektörüne sıkıca oturduğundan emin olun. Bkz. "Genişleme Kartı Takma" sayfa 90.
- 6 Her genişletme kartı yükselticisinin konektörüne sıkıca oturduğundan emin olun. Bkz. "Genişleme Kartı Yükselticisini Takma" sayfa 94.
- 7 Sistemi kapatın. Bkz. "Sistemin Kapatılması" sayfa 65.
- 8 Sistemi elektrik prizine yeniden bağlayın, sistemi ve bağlı çevre birimleri açın.
- 9 Sorun çözülmediyse, sistemi ve bağlı çevre birimlerini kapatın ve sistemin fişini çekin.
- 10 Sistemi açın. Bkz. "Sistemin Açılması" sayfa 64.
- 11 Sistemde takılı olan tüm genişleme kartlarını çıkarın. Bkz. "Genişleme Kartının Çıkartılması" sayfa 91.
- 12 Sistemi kapatın. Bkz. "Sistemin Kapatılması" sayfa 65.
- 13 Sistemi elektrik prizine yeniden bağlayın, sistemi ve bağlı çevre birimleri açın.
- 14 Uygun çevrimiçi tanılama sınavasını çalıştırın. Bkz. "Sistem Tanılamayı Çalıştırma" sayfa 143.  
Sınamalar başarısız olursa, bkz. "Yardım Alma" sayfa 153.
- 15 adým 11'da çıkardığımız her genişletme kartı için aşağıdaki adımları izleyin:
  - a Sistemi ve bağlı çevre birimleri kapatın, sistemi elektrik prizinden çıkartın.
  - b Sistemi açın. Bkz. "Sistemin Açılması" sayfa 64.
  - c Genişleme kartlarınızdan birini yeniden kurun.
  - d Sistemi kapatın. Bkz. "Sistemin Kapatılması" sayfa 65.
  - e Uygun tanılama sınavı işlemini çalıştırın.  
Sınamalar başarısız olursa, bkz. "Yardım Alma" sayfa 153.

## Sorun Giderme - İşlemciler



**DİKKAT:** Çoğu onarım yalnızca yetkili bir servis teknisyeni tarafından yapılabilir. Sorun giderme işlemlerini ve basit onarımları yalnızca ürününüzün belgelerinde izin verildiği gibi ya da çevrimiçi hizmet veya telefon hizmeti ve destek ekibi tarafından belirtildiği gibi yapmalısınız. Dell tarafından yetkilendirilmemiş servislerden kaynaklanan zararlar garantinizin kapsamında değildir. Ürününüzle birlikte verilen güvenlik yönergelerini okuyun ve izleyin.

- 1 Uygun çevrimiçi tanılama sınama işlemini çalıştırın. Bkz. "Çevrimiçi Tanılama Araçlarını Kullanma" sayfa 143.
- 2 Sistemi ve bağlı çevre birimlerini kapatın ve sistemin fişini çekin.
- 3 Sistemi açın. Bkz. "Sistemin Açılması" sayfa 64.
- 4 Her işlemci ve soğutucu plakanın doğru takıldıklarından emin olun. Bkz. "İşlemci Takma" sayfa 108.
- 5 Sistemi kapatın. Bkz. "Sistemin Kapatılması" sayfa 65.
- 6 Sistemi elektrik prizine yeniden bağlayın, sistemi ve bağlı çevre birimleri açın.
- 7 Uygun çevrimiçi tanılama sınavasını çalıştırın. Bkz. "Sistem Tanılamayı Çalıştırma" sayfa 143.
- 8 Sistemi ve bağlı çevre birimlerini kapatın ve sistemin fişini çekin.
- 9 Sistemi açın. Bkz. "Sistemin Açılması" sayfa 64.
- 10 İşlemci 2'yi çıkarın. Bkz. "İşlemciyi Çıkarma" sayfa 104.
- 11 Sistemi kapatın. Bkz. "Sistemin Kapatılması" sayfa 65.
- 12 Sistemin fişini yeniden prize takın, sistemi ve takılı olan çevre birimlerini açın.
- 13 Uygun çevrimiçi tanılama sınavasını çalıştırın. Bkz. "Sistem Tanılamayı Çalıştırma" sayfa 143.  
Sınama işlemi başarısızlıkla sonuçlanıyorsa, işlemci arızalıdır. Bkz. "Yardım Alma" sayfa 153.
- 14 Sistemi ve bağlı çevre birimlerini kapatın ve sistemin fişini çekin.
- 15 Sistemi açın. Bkz. "Sistemin Açılması" sayfa 64.
- 16 İşlemci 1'i işlemci 2 ile değiştirin. Bkz. "İşlemci Takma" sayfa 108.
- 17 adým 13 doğrultusunda adým 11 tekrarlayın.  
İki işlemciyi de sınıadığınız halde sorun devam ederse, sistem kartı arızalıdır. Bkz. "Yardım Alma" sayfa 153.

# Sistem Tanılamayı Çalıştırma

Eğer sisteminizle ilgili bir sorunla karşılaşırsanız, teknik yardıma başvurmadan önce tanılamaları çalıştırın. Tanılama araçlarının amacı sisteminizin donanımını ek donanım veya veri kaybı riski olmaksızın sınamaktır. Sorunu kendiniz çözemiyorsanız, servis ve destek personeli sorunu çözenize yardımcı olmak için tanılama sınaması sonuçlarını kullanabilir.

## Çevrimiçi Tanılama Araçlarını Kullanma

Bir sistem sorununu değerlendirmek için, öncelikle Çevrimiçi Tanılama Araçlarını kullanın. Dell Çevrimiçi Tanılama Araçları, kasa ile sabit sürücüler, fiziksel bellek, iletişim ve yazıcı bağlantı noktaları, NIC'ler, CMOS ve daha fazlası gibi depolama bileşenlerini içeren bir tanılama programları veya sınama modülleri paketidir. Çevrimiçi Tanılama Araçlarını kullanarak sorunu tanımlayamazsanız, yerleşik sistem tanılama araçlarını kullanın.

Desteklenen Microsoft® Windows® ve Linux işletim sistemlerini kullanan sistemler için, Çevrimiçi Tanılama araçlarını çalıştırmak üzere gereken dosyalar **support.dell.com** adresinde bulunmaktadır. Tanılama araçlarını kullanma hakkında bilgi için, bkz. *Dell Çevrimiçi Tanılama Araçları Kullanıcı Kılavuzu*.

Yerleşik sistem tanılama araçları Yaşam Döngüsü Denetleyicisi kullanılarak açılabilir. Denetleyiciyi kullanma hakkında daha fazla bilgi için, **support.dell.com/manuals** adresindeki Dell Support web sitesinde bulunan Yaşam Döngüsü Denetleyicisi belgelerine bakın.

## Yerleşik Sistem Tanılama Özellikleri

Tümleşik sistem tanılama araçları özel aygıt grupları veya aygıtlar için bir dizi menü ve seçenek sunar. Sistem tanılama menüleri ve seçenekleri size aşağıdaki eylemleri gerçekleştirme olanağı verir:

- Sınamaları bireysel veya toplu olarak gerçekleştirme
- Sınamaların sırasını denetleme
- Sınamaları tekrarlama
- Sınama sonuçlarını görüntüleme, yazdırma veya kaydetme

- Hata algılandığında sınamayı geçici olarak askıya alma veya kullanıcı tanımlı bir hata sınırına ulaşıldığında sınamayı sonlandırma
- Her sınamayı ve parametrelerini kısaca açıklayan yardım iletilerini görüntüleme
- Sınamaların başarılı bir şekilde tamamlandığını bildiren durum iletilerini görüntüleme
- Sınamalar sırasında karşılaşılan sorunlar hakkında sizi bilgilendiren hata iletilerini görüntüleme

## Yerleşik Sistem Tanılama Araçlarını Kullanma Zamanı

Sistemdeki bir ana bileşen veya aygıt düzgün bir şekilde çalışmıyorsa, bileşen arızası belirtilebilir. İşlemci ve sistemin giriş/çıkış aygıtları düzgün çalıştığı sürece, sorunu tanımlamak için sistem tanılmasını kullanabilirsiniz.

## Yerleşik Sistem Tanılama Araçlarını Çalıştırma

Yerleşik sistem tanılama araçları programını USC ekranından çalıştırabilirsiniz.



**DİKKAT:** Yalnızca sisteminizi sınamak için sistem tanılama programını kullanın. Bu programı diğer sistemler ile kullanmak geçersiz sonuçlara veya hata mesajlarına neden olabilir.

- 1 Sistem önyükleme yaparken, denetleyiciyi başlatmak için <F10> tuşuna basın.
- 2 Sol bölmedeki **Tanıılama Araçları**'na ve sağ bölmedeki **Tanıılama Araçlarını Başlat**'ı tıklatın.

**Tanıılama Araçları** menüsü tüm veya belirli tanıılama sınamalarını çalıştırmanıza veya çıkmanıza olanak verir.



# Yerleşik Sistem Tanılama Araçları Sınama Seçenekleri

**Ana Menü** penceresindeki sınama seçeneğini tıklayın.

Sınama Seçeneği	İşlev
Express Test (Hızlı Sınama)	Sistemin hızlı kontrolünü gerçekleştirir. Bu seçenek, kullanıcı etkileşimi gerektirmeyen aygıt sınamalarını yürütür.
Extended Test (Genişletilmiş Sınama)	Sistemin daha kapsamlı bir kontrolünü gerçekleştirir. Bu sınama bir saat veya daha fazla sürebilir.
Custom Test (Özel Sınama)	Özel bir aygıtı sınar.
Bilgi	Sınama sonuçlarını görüntüler.

## Özel Sınama Seçeneklerini Kullanma

**Ana Menü** penceresindeki **Custom Test** (Özel Sınama) ögesini seçtiğinizde, **Customize** (Özelleştir) penceresi size sınanacak aygıt(lar)ı seçme, belirli sınama seçeneklerini seçme ve sınama sonuçlarını görüntüleme olanağı sağlar.

### Sınama Aygıtlarını Seçme

**Customize** (Özelleştir) penceresinin sol tarafında sınanabilecek aygıtlar listelenir. Bileşenlerini görüntülemek için bir aygıtın veya modülün yanındaki (+) işaretini tıklayın. Uygun sınamaları görüntülemek için her hangi bir bileşenin üzerindeki (+)'ya basın. Bir aygıtın bileşenlerinden çok kendisine tıkladığınızda sınama için aygıtın tüm bileşenleri seçilir.



**NOT:** Sınamak istediğiniz tüm aygıtları ve bileşenleri seçtikten sonra, **All Devices** (Tüm Aygıtlar) ögesini vurgulayın ve daha sonra da **Run Tests** (Sınamayı Başlat) ögesini tıklayın.

## Tanılama Tercihlerini Seçme

**Tanılama Seçenekleri** alanından, bir aygıtın üzerinde çalıştırmak istediğiniz sınamaları seçin.

- **Yalnızca Müdahale Gerektirmeyen Sınamalar** — Yalnızca kullanıcı müdahalesi gerektirmeyen sınamaları çalıştırır.
- **Quick Tests Only (Yalnızca Hızlı Sınamalar)** — Yalnızca aygıttaki hızlı sınamaları çalıştırır.
- **Show Ending Timestamp (Bitiş Zamanını Göster)** — Sınama kaydının zaman bilgilerini gösterir.
- **Test Iterations (Sınama Tekrarları)** — Sınamanın kaç kez yapıldığını seçer.
- **Log output file pathname (Günlük dosyası yol adı kaydı)** — Sınama kaydı dosyasının saklandığı disket sürücüsü ya da USB bellek anahtarını belirlemenize olanak sağlar. Dosyayı sabit sürücüye kaydedemezsiniz.

## Bilgi ve Sonuçları Görüntüleme

**Özelleştir** penceresinde bulunan aşağıdaki sekmeler sınama ve sınama sonuçları hakkında bilgiler sunar:

- **Results (Sonuçlar)** — Yapılmış sınamayı ve sonucu görüntüler.
- **Errors (Hatalar)** — Sınama sırasında meydana gelmiş tüm hataları görüntüler.
- **Help (Yardım)** — Mevcut konumda seçili aygıt, bileşen veya sınamayla ilgili bilgi görüntüler.
- **Configuration (Yapılandırma)** — Mevcut seçili aygıtle ilgili temel yapılandırma bilgisini görüntüler.
- **Parameters (Parametreler)** — Sınama için ayarlayabileceğiniz parametreleri görüntüler.





# Atlama Telleri (Jumper) ve Konektörler

Bu bölüm sistem atlama telleri hakkında özel bilgiler sunmaktadır. Ayrıca atlama telleri ile anahtarlar hakkında bazı temel bilgileri sunmakta olup sistemdeki çeşitli kartlarda bulunan konektörleri açıklamaktadır.

## Sistem Kartı Atlama Telleri

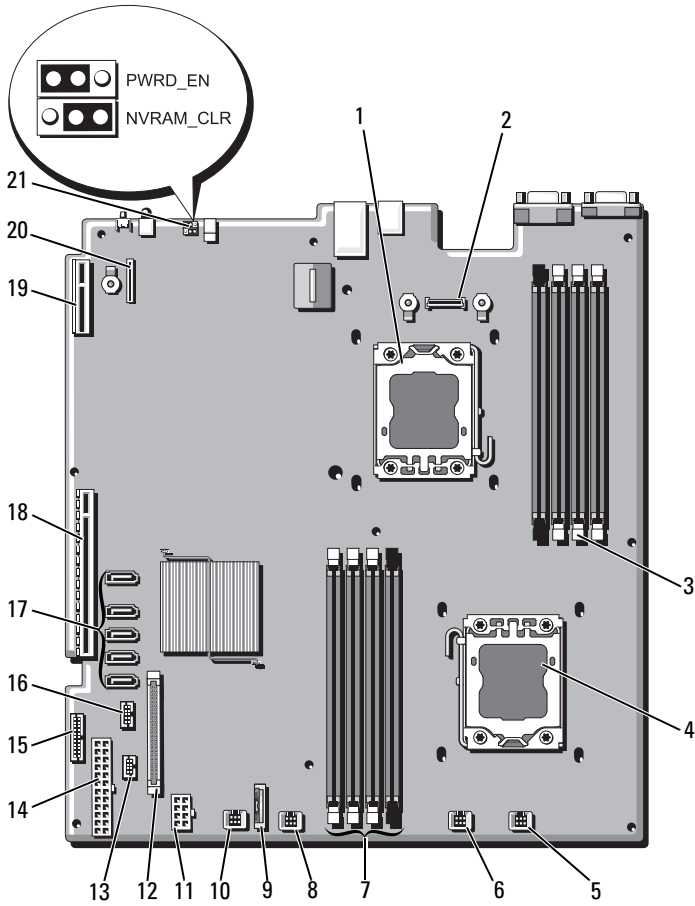
Pekil 6-1 sistem kartındaki yapılandırma atlama tellerinin konumunu göstermektedir. Tablo 6-1 atlama teli ayarlarını göstermektedir.

**Tablo 6-1. Sistem Kartı Atlama Teli Ayarları**

Atlama Teli	Ayar	Açıklama
PWRD_EN	 (varsayılan)	Şifre özelliği etkindir (2-4. pinler)
		Şifre özelliği etkindir ve iDRAC6 yerel erişiminin kilidi sonraki AC güç dönüşümünde açılmıştır (4-6. pinler)
NVRAM_CLR	 (varsayılan)	Yapılandırma ayarları sistem önyüklemesinde korunur (3-5. pinler)
		Yapılandırma ayarları sonraki sistem önyüklemesinde silinir (1-3. pinler)

# Sistem Kartı Konektörleri

Şekil 6-1. Sistem Kartı Konektörleri



**Tablo 6-2. Sistem Kartı Konektörleri**

Öge	Konektör	Açıklama
1	CPU2	İşlemci 2
2	iDRAC6 Enterprise	iDRAC6 Enterprise kart konektörü
3	B4	Bellek modülü yuvası B4
	B1	Bellek modülü yuvası B1 (beyaz serbest bırakma kolu)
	B2	Bellek modülü yuvası B2 (beyaz serbest bırakma kolu)
	B3	Bellek modülü yuvası B3 (beyaz serbest bırakma kolu)
4	CPU1	İşlemci 1
5	FAN1	Soğutma pervanesi 1 konektörü
6	FAN2	Soğutma pervanesi 2 konektörü
7	A3	Bellek modülü yuvası A3 (beyaz serbest bırakma kolu)
	A2	Bellek modülü yuvası A2 (beyaz serbest bırakma kolu)
	A1	Bellek modülü yuvası A1 (beyaz serbest bırakma kolu)
	A4	Bellek modülü yuvası A4
8	FAN3	Soğutma pervanesi 3 konektörü
9	Pil	Sistem pili
10	FAN4	Soğutma pervanesi 4 konektörü
11	12 V	8 pinli güç konektörü
12	FP_CONN	kontrol paneli konektörü
13	BP_CONN	Arka panel güç konektörü
14	PWR_CONN	24 pinli güç konektörü
15	PDB_I2C	Güç dağıtım kartı konektörü
16	FP_USB_CONN	Arka panel USB konektörü
17	SATA_A	SATA konektörü A
	SATA_B	SATA konektörü B
	SATA_C	SATA konektörü C
	SATA_D	SATA konektörü D
	SATA_E	SATA konektörü E

**Tablo 6-2. Sistem Kartı Konektörleri (devamı)**

Öge	Konektör	Açıklama
18	RISER	Genişletme kartı yükselticisi konektörü
19	RISER	Genişletme kartı yükselticisi konektörü
20	iDRAC6 Express	iDRAC6 Express kartı konektörü
21	PSWD_EN	Şifre etkinleştirme atlama teli
	NVRM_CLR	NVRAM silme atlama teli

## Unutulan Parolayı Devre Dışı Bırakma

Sistemin yazılım güvenlik özellikleri bir sistem şifresi ve bir kurulum şifresini içerir. Bunlar "Sistem Kurulumu Programını ve UEFI Önyükleme Yöneticisini Kullanma" sayfa 39 bölümünde ayrıntılı olarak incelenmiştir. Şifre atlama teli bu şifre özelliklerini etkinleştirir veya devre dışı bırakır ve kullandığı mevcut şifreleri siler.

**⚠ DİKKAT:** Çoğu onarım yalnızca yetkili bir servis teknisyeni tarafından yapılabilir. Siz yalnızca ürününüzün belgelerinde belirtilen sorun giderme bölümü altındaki uygulamaları veya çevrimiçi ya da telefonla hizmet ve destek ekibinin bildirdiği basit onarımları gerçekleştirebilirsiniz. Dell tarafından yetkilendirilmemiş servislerden kaynaklanan zararlar garantinizin kapsamında değildir. Ürününüzle birlikte verilen güvenlik yönergelerini okuyun ve izleyin.

- 1 Sistemi, bağlı çevre birimleri ile birlikte kapatın ve sistemin fişini prizden çekin.
- 2 Sistemi açın. Bkz. "Sistemin Açılması" sayfa 64.
- 3 Şifreyi silmek için şifre atlama telini "devre dışı" konumuna taşıyın. Bkz. Tablo 6-1.

Sistem kartındaki şifre atlama telini bulmak için bkz. Pekil 6-1.

- 4 Sistemi kapatın. Bkz. "Sistemin Kapatılması" sayfa 65.
- 5 Sisteminizi ve çevre donanımlarını elektrik çıkışlarına bağlayın ve sistemi açın.

Mevcut şifreler sistem şifre atlama teli fişi "devre dışı" konumdayken yeniden başlatılana kadar devre dışı bırakılmaz (silinmez). Ancak yeni bir sistem ve/veya yönetici şifresi belirlemeden önce atlama teli fişini yeniden etkin konumuna getirmeniz gerekir.



**NOT:** Atlama teli fişi “devre dışı” konumundayken yeni bir sistem ve/veya yönetici şifresi belirlerseniz, sistem sonraki yeniden başlatmada yeni şifreleri siler.

- 6 Sistemi, bağlı çevre birimleri ile birlikte kapatın ve sistemin fişini prizden çekin.
- 7 Sistemi açın. Bkz. "Sistemin Açılması" sayfa 64.
- 8 Şifre işlevini eski durumuna getirmek için şifre atlama telini yeniden etkin konumuna taşıyın. Bkz. Tablo 6-1.
- 9 Sistemi kapatın. Bkz. "Sistemin Kapatılması" sayfa 65.
- 10 Sisteminizi ve çevre donanımlarını elektrik çıkışlarına bağlayın ve sistemi açın.
- 11 Yeni bir sistem ve/veya kurulum parolası atayın.  
Sistem Kurulumu programını kullanarak yeni bir şifre belirlemek için, bkz. "Sistem ve Kurulum Şifresi Özellikleri" sayfa 55.





# Yardıma Alma

## Dell ile İletişim Kurma

ABD'deki müşterilerimiz 800-WWW-DELL (800-999-3355) no'lu telefonu arayabilir.



**NOT:** Etkin bir İnternet bağlantınız yoksa, iletişim bilgilerinizi satış faturanızda, irsaliyede, fişte veya Dell ürün kataloğunda bulabilirsiniz.

Dell, çok sayıda çevrimiçi ve telefonla destek ve hizmet seçenekleri sağlar. Bu hizmetlerin kullanılabilirliği ülkeye ve ürüne göre değişir ve bölgenizde bazı hizmetler verilemiyor olabilir. Satış, teknik destek veya müşteri hizmeti konularında Dell'e başvurmak için:

- 1 **support.dell.com** sitesini ziyaret edin.
- 2 Sayfanın altındaki **Ülke/Bölge Seçin** açılır menüsünden ülkenizi veya bölgenizi seçin.
- 3 Sayfanın sol tarafındaki **Bize Ulaşın**'ı tıklatın.
- 4 Gereksiniminize uygun hizmet veya destek bağlantısını seçin.
- 5 Size en uygun Dell'e başvurma yöntemini seçin.



# Dizin

## A

- arka panel özellikleri, 15
- atlama kabloları (sistem kartı), 147

## B

- başlangıç
  - sistem özelliklerine erişim, 11
- bellek
  - sorun giderme, 134
- bellek anahtarı konektörü (USB), 103
- Bellek Aynalama bellek modu, 82
- bellek modu
  - bellek aynalama, 82
  - Eniyileyici, 82
  - Gelişmiş ECC, 82
- bellek modülleri (DIMM'ler)
  - çıkarma, 87
  - takma, 85
  - UDIMM yapılandırılmaları, 89
  - yapılandırma, 81
- Birleştirilmiş Sunucu Yapılandırıcısı Yaşam Döngüsü Denetleyicisi, 59

## Ç

- çerçeve, 63
- çıkarma
  - bellek modülleri, 87
  - çerçeve, 63
  - genişletme kartı, 91
  - güç kaynağı, 78
  - güç kaynağı kapağı, 80
  - işlemci, 104
  - kapak, 64
  - sabit disk kapağı, 67
  - SAS arka panel kartı, 115
  - SAS denetleyicisi, 95
  - sistem kartı, 122
  - soğutma örtüsü, 66

## D

- değiştirme
  - güç kaynağı, 79
  - sistem pili, 109
  - soğutma pervanesi, 77
- Dell
  - iletişim kurma, 153
- Dell PowerEdge Diagnostics kullanma, 143
- Dell'le iletişim kurma, 153
- destek
  - Dell'le iletişim kurma, 153

DIMM'ler  
*Bkz.* bellek modülleri (DIMM'ler).  
disk kapağı  
çıkarma, 67-68

## E

Eniyileyici bellek modülü, 82

## G

garanti, 38  
Gelişmiş ECC bellek modu, 82  
genişleme kartları  
çıkarma, 91  
SAS denetleyicisi, 95  
takma, 90  
genişletme kartı  
sorun giderme, 140  
genişletme yuvaları, 88  
görüntü  
arka panel konektörü, 15  
göstergeler  
arka panel, 15  
güç, 12, 18  
NIC, 18  
ön panel, 12  
güç göstergeleri, 12, 18  
güç kaynağı kapağı, 80  
güç kaynakları  
çıkarma, 78  
değiştirme, 79

göstergeler, 18  
güvenlik, 127

## H

hasarlı sistemler  
sorun giderme, 131  
hata mesajları, 40

## i

ısı emici, 106  
ıslak sistem  
sorun giderme, 130

## I

işlemci  
*Bkz.* işlemci.  
çıkarma, 104  
takma, 108  
yükseltmeler, 104  
işlemciler  
sorun giderme, 142  
iDRAC kartı  
sistem bağlantı noktası, 15  
takma, 98, 100  
iDRAC Yapılandırma  
Programı, 59  
iletiler  
uyarı, 37

## **K**

- kapak
  - açma, 64
  - güç kaynağı, 80
  - kapama, 65
  - sabit disk, 67
- klavyeler
  - sorun giderme, 128
- konektörler
  - sistem kartı, 148
  - USB, 12
  - video, 12
- kontrol paneli aksamı
  - özellikler, 12
- kontrol paneli tertibatı
  - takma, 115
- kurulum parolası, 58

## **M**

- mesajlar
  - hata mesajları, 40
  - sistem, 22

## **N**

- NIC
  - göstergeler, 18
- NIC'ler
  - arka panel konektörleri, 15
  - sorun giderme, 129

## **Ö**

- ön panel özellikleri, 12

## **P**

- parola
  - kurulum, 58
  - sistem, 55
- pil
  - SAS RAID kartı pili sorunlarını giderme, 139
- pil (sistem)
  - değiştirme, 109
- piller
  - sorun giderme, 132
- POST
  - sistem özelliklerine erişim, 11

## **S**

- sabit disk
  - sorun giderme, 137-138
- sabit sürücüler (çalışırken takılabilir)
  - takma, 69
- SAS arka panel kartı
  - çıkarma, 115
  - takma, 118
- SAS denetleyicisi ek kartı
  - sorun giderme, 139
- SAS denetleyicisi kartı
  - çıkarma, 95

- takma, 97
- SAS RAID denetleyicisi ek kartı
  - sorun giderme, 139
- SAS sabit sürücü. *Bkz.* sabit sürücü.
- SATA sabit sürücü. *Bkz.* sabit sürücü.
- SD kart
  - sorun giderme, 136
- sistem
  - açma, 64
  - kapatma, 65
- sistem kartı
  - atlama kabloları, 147
  - çıkarma, 122
  - konektörler, 148
  - takma, 124
- sistem kurulumu ekranları
  - ana, 41
- sistem kurulumu programı
  - bellek ayarları, 43
  - giriş için tuşa basma, 40
  - güç yönetimi, 49
  - işlemci ayarları, 43
  - önyükleme ayarları, 46
  - PCI IRQ ayarları, 48
  - SATA ayarları, 45
  - seri iletişim seçenekleri, 48
  - sistem güvenliği seçenekleri, 50
  - tümleşik aygıtlar, 47
- sistem mesajları, 22
- sistem özellikleri
  - erişim, 11
  - sistem parolası, 55
  - sistem soğutması
    - sorun giderme, 133
  - sisteminizi korumak, 50, 56
  - soğutma örtüsü
    - çıkarma, 66
    - takma, 67
  - soğutma pervaneleri
    - sorun giderme, 133
  - soğutma pervanesi
    - değiştirme, 77
  - sorun giderme
    - bellek, 134
    - dahili sabit sürücü, 138
    - dahili USB anahtarı, 136
    - genişletme kartı, 140
    - harici bağlantılar, 127
    - hasarlı sistem, 131
    - işlemciler, 142
    - klavye, 128
    - NIC, 129
    - pil, 132
    - sabit sürücü, 137-138
    - SAS RAID denetleyicisi ek kartı, 139
    - SD kart, 136
    - sistem soğutması, 133
    - soğutma fanları, 133
    - video, 128
    - ıslak sistem, 130

## Ş

### şifreler

devre dışı bırakma, 150

## T

### takma

bellek modülleri, 85  
genişletme kartı, 90  
güç kaynağı kapağı, 80  
iDRAC kartı, 98, 100  
işlemci, 108  
kontrol paneli tertibatı, 115  
sabit disk kapağı, 68  
sabit sürücü (çalışırken  
takılabilir), 69  
SAS arka panel kartı, 118  
SAS denetleyicisi, 97  
soğutma örtüsü, 67

### tanılama

Dell PowerEdge Diagnostics  
kullanımı, 143  
sınama seçenekleri, 145

### tanılama araçları

gelişmiş sınama seçenekleri, 145  
kullanım zamanı, 144

### telefon numaraları, 153

### TPM güvenliği, 50

## U

UEFI Ön Yükleme Yöneticisi  
ana ekran, 54

giriş, 53

Sistem Yardımcı Programları  
ekranı, 55

UEFI Ön Yükleme Yöneticisi  
ekranı, 54

## USB

bellek anahtarı için dahili  
konnektör, 103  
ön panel konektörleri, 12

### USB anahtarı

sorun giderme, 136

### USB aygıtı

arka panel konektörleri, 15

uyarı mesajları, 37

uzaktan erişim denetleyicisi  
*Bkz. iDRAC.*

## V

### video

ön panel konektörleri, 12  
sorun giderme, 128

## Y

Yerleşik Sistem Yönetimi, 59

### yönergeler

bellek takma, 81  
genişleme kartı montajı, 88  
harici aygıtları bağlama, 17

### yükseltmeler

işlemci, 104

yuvalar

*Bkz.* genişletme yuvaları.